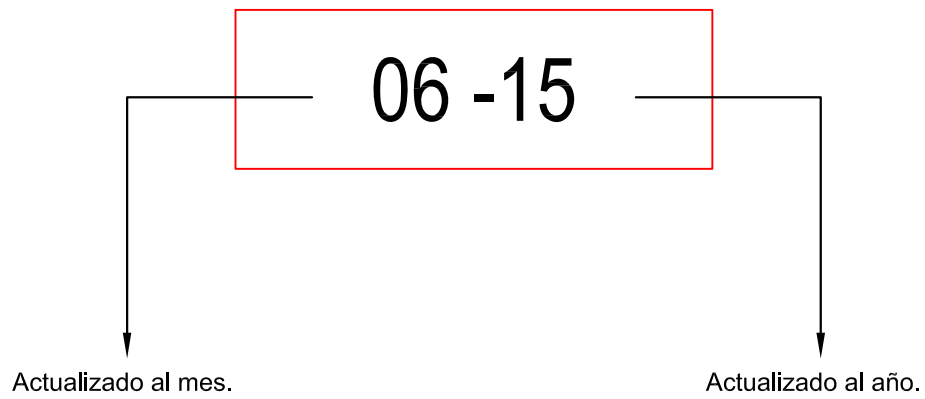


SISTEMA CLÁSICA



Todos los pesos indicados son estimados de acuerdo a la dimensión nominal del perfil y sus posibles variaciones en el peso, son el resultado de aplicar las tolerancias dimensionales según Norma IRAM 699. La empresa se reserva el derecho de modificar total o parcialmente, sin previo aviso, las especificaciones contenidas en este catálogo.



INDICE	PÁG.
Listado de perfiles	05
Perfiles	11
Paño fijo serie reforzada o 900 - Vistas y descuentos	34
Paño fijo serie reforzada o 900 - Detalles	35
Ventana de rebatir serie 900 de una y dos hojas - Vistas y descuentos	38
Ventana de rebatir serie 900 de una y dos hojas - Detalles	39
Ventana banderola y ventiluz serie 900 - Vistas y descuentos	40
Ventana banderola serie 900 - Detalles	41
Ventana ventiluz serie 900 - Detalles	42
Ventana banderola y ventiluz serie 900 - Mecanizados	43
Puerta de rebatir 25mm serie 900 de una y dos hojas - Vistas y descuentos	44
Puerta de rebatir 25mm serie 900 de una y dos hojas - Detalles	45
Puerta de rebatir 25mm serie 900 de una y dos hojas - Mecanizados	50
Puerta de rebatir 36mm serie 900 de una y dos hojas - Vistas y descuentos	51
Puerta de rebatir 36mm serie 900 de una y dos hojas - Detalles	52
Puerta de rebatir 36mm serie 900 de una y dos hojas - Opción celosía regulable - Detalles	55
Puerta de rebatir 45mm serie 900 de una y dos hojas - Vistas y descuentos	57
Puerta de rebatir 45mm serie 900 de una y dos hojas - Detalles	58
Puerta de rebatir 45mm serie 900 de una y dos hojas - Mecanizados	62
Puerta mosquitero de rebatir serie 900 de una hoja - Vistas y descuentos	63
Puerta mosquitero de rebatir serie 900 de una hoja - Detalles	64
Postigón de rebatir - Vistas y descuentos	65
Postigón de rebatir - Detalles	66
Ventana corrediza serie reforzada o 900 de 2 y 4 hojas a 90° - Vistas y descuentos	68
Ventana corrediza serie reforzada o 900 de 2 y 4 hojas a 90° - Detalles	69
Puerta corrediza serie reforzada o 900 de 2 y 4 hojas a 90° - Vistas y descuentos	73
Puerta corrediza serie reforzada o 900 de 2 y 4 hojas a 90° - Detalles	74
Ventana corrediza serie reforzada o 900 de 3 hojas a 90° - Vistas y descuentos	80
Ventana corrediza serie reforzada o 900 de 3 hojas a 90° - Detalles	81
Puerta corrediza serie reforzada o 900 de 3 hojas a 90° - Vistas y descuentos	83
Puerta corrediza serie reforzada o 900 de 3 hojas a 90° - Detalles	84
Ventana corrediza serie 900 de 2 hojas a 90° con postigón corredizo - Vistas y descuentos	86
Ventana corrediza serie 900 de 2 hojas a 90° con postigón corredizo - Detalles	87
Ventana corrediza serie 900 de 2 hojas a 90° con postigón de rebatir - Vistas y descuentos	89
Ventana corrediza serie 900 de 2 hojas a 90° con postigón de rebatir - Detalles	90
Ventana y puerta corrediza serie reforzada o 900 - Mecanizados	92
Ventana corrediza serie Dúo de 2 hojas a 45° - Vistas y descuentos	95






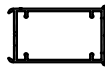

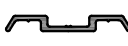

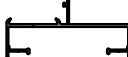



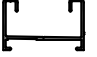
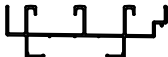


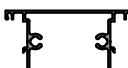

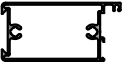






INDICE	PÁG.
Ventana corrediza serie Dúo de 2 hojas a 45° - Detalles	96
Puerta corrediza serie Dúo de 2 hojas a 45° y 90° - Vistas y descuentos	100
Puerta corrediza serie Dúo de 2 hojas a 45° y 90° - Detalles	101
Ventana y puerta corrediza serie Dúo de 3 hojas a 45° - Vistas y descuentos	103
Ventana y puerta corrediza serie Dúo de 3 hojas a 45° - Detalles	104
Ventana y puerta corrediza Dúo - Mecanizados	106
Ventana corrediza serie estándar de 2 hojas a 90° - Vistas y descuentos	111
Ventana corrediza serie estándar de 2 hojas a 90° - Detalles	112
Perfil con marco a 75mm de CE compartido en Clásica y Actual - Detalles	113
Acoples - Detalles	117
Tapa juntas y premarcos opcionales - Detalles	125
Ubicación de calzos de acristalamientos	127
Generalidades	128








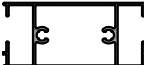







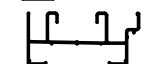





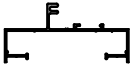
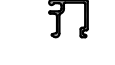
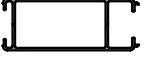


Listado de Perfiles

CÓDIGO	PESO (kg/m)	DESCRIPCIÓN	FORMA	PÁG.
MT-0001	0.907	Marco reforzado		11
MT-0002	0.505	Travesaño hoja corrediza		13
MT-0003	0.564	Parante lateral hoja corrediza		13
MT-0004	0.497	Parante central hoja corrediza		14
MT-0005	0.408	Hoja mosquitero		15
MT-0006	0.267	Tablilla postigón		20
MT-0007	0.697	Marco paño fijo		16
MT-0010	0.629	Marco puerta de rebatir		15
MT-0011	1.688	Travesaño puerta de rebatir		31
MT-0017	1.048	Umbral de puerta corrediza		11
MT-0019	0.381	Cierre central hojas corrediza		13
MT-0023	0.362	Tapa travesaño inferior		12
MT-0024	0.578	Marco puerta vaivén		30
MT-0039	1.285	Batiente puerta de rebatir		23
MT-0040	0.140	Tapacanto puerta de rebatir		23
MT-0042	0.475	Cierre central puerta de rebatir		28
MT-0049	0.518	Acople tapajunta 75mm		28
MT-0053	0.694	Parante lateral hoja corrediza		14
MT-0054	0.670	Parante central		14
MT-0127	0.378	Tablilla fija para postigón		22
MT-0145	1.326	Marco doble de abrir		20
MT-0153	0.186	Tablilla fija para postigón		20
MT-0185	1.339	Columna acople recto		30
MT-0186	1.204	Columna acople curvo		30

CÓDIGO	PESO (kg/m)	DESCRIPCIÓN	FORMA	PÁG.
MT-0187	0.518	Apoyo rótula		28
MT-0421	0.729	Umbral y dintel hoja a 45°		14
MT-0422	0.313	Encuentro central hoja		15
MT-0505	0.481	Bastidor aireador		22
MT-0507	0.111	Contravidrio		18
MT-0509	0.840	Hoja puerta de rebatir		27
MT-0510	1.207	Travesaño puerta de rebatir		19
MT-0511	0.103	Tapacanto puerta de rebatir		18
MT-0519	0.262	Cierre central puerta de rebatir		27
MT-0524	0.672	Marco puerta de rebatir bisagra encolizada		32
MT-0527	0.581	Travesaño puerta de rebatir		19
MT-0599	0.605	Travesaño mosquitero		15
MT-0687	0.724	Travesaño paño fijo		16
MT-0690	0.486	Marco para hojas corredizas		11
MT-0691	1.323	Marco de tres guías		11
MT-0805	0.197	Contravidrio		18
MT-0806	0.116	Contravidrio		17
MT-0808	1.326	Travesaño hoja		33
MT-0811	0.761	Marco de puerta encolizada		32
MT-0812	1.377	Travesaño inferior y superior		33
MT-0813	1.210	Batiente de hoja		32
MT-0814	0.270	Tapacanto central		24
MT-0815	0.189	Tapacanto vaivén		26
MT0822	0.429	Batiente mosquitero		15






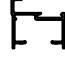

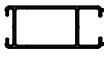




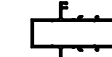
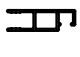




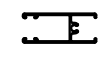

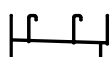

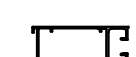



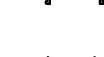
Listado de Perfiles

CÓDIGO	PESO (kg/m)	DESCRIPCIÓN	FORMA	PÁG.
MT-0824	0.907	Parante puerta		19
MT-0825	0.429	Premarco simple 75 mm		26
MT-0826	0.259	Tablilla postigón		20
MT-0829	0.197	Contramarco		25
MT-0839	0.913	Parante puerta 36mm		26
MT-0840	0.926	Travesaño puerta		25
MT-0841	0.543	Marco puerta		26
MT-0845	1.069	Marco perimetral hoja		32
MT-0846	0.335	Marco de postigón para puerta		20
MT-0850	0.837	Premarco		26
MT-0851	0.224	Contramarco		26
MT-0853	0.829	Parante lateral reforzado		14
MT-0854	0.726	Parante central reforzado moderno		14
MT-0901	0.743	Marco liviano corrediza		12
MT-0902	0.432	Travesaño hoja corrediza		13
MT-0903	0.462	Parante lateral hoja corrediza		13
MT-0904	0.410	Parante central		14
MT-0905	0.313	Hoja mosquitero		15
MT-0906	0.186	Contramarco		23
MT-0907	0.524	Marco perimetral paño fijo		16
MT-0908	0.151	Contravidrio universal		16
MT-0913	0.621	Batiente hoja rebatir 25 mm		24
MT-0914	0.524	Marco ventana proyectante o banderola		17
MT-0915	0.281	Bisagra ventana proyectante o banderola		17



Listado de Perfiles

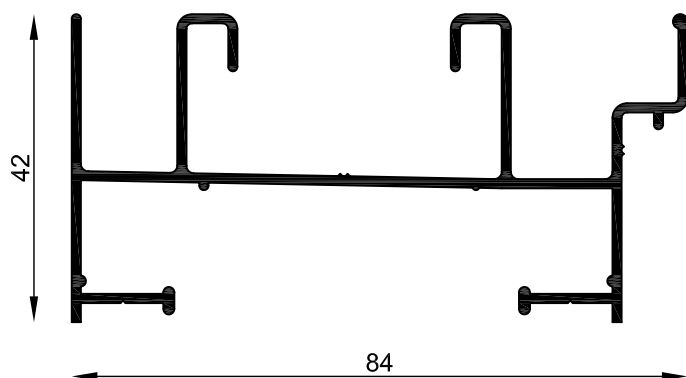
CÓDIGO	PESO (kg/m)	DESCRIPCIÓN	FORMA	PÁG.
MT-0916	0.761	Marco ventana proyectante o banderola		17
MT-0917	0.513	Hoja inferior ventana banderola		18
MT-0918	0.513	Hoja superior ventana proyectante		18
MT-0919	0.273	Adaptador para DVH h. corredizas		17
MT-0920	0.419	Guía cortina común		27
MT-0921	0.413	Tapa cinta		27
MT-0922	0.478	Soporte tapa cinta		28
MT-0925	0.251	Porta contravidrio simple		15
MT-0932	0.243	Solapa central		20
MT-0934	0.192	Encuentro central puerta de rebatir		23
MT-0944	0.810	Travesaño reforzado		13
MT-0945	0.464	Marco dos guías con tapajunta		11
MT-0949	0.381	Acople tapajunta 75 mm		27
MT-0950	0.651	Marco recto		25
MT-0951	0.645	Parante hoja		22
MT-0952	0.621	Parante hoja recto		24
MT-0953	0.626	Marco inclinado		25
MT-0954	0.697	Premarco		23
MT-0960	0.667	Puerta 35 mm - Travesaño angosto		19
MT-0963	0.494	Parante hoja postigón		22
MT-0965	1.069	Marco unificado postigón corrediza		12
MT-0966	0.189	Perfil de acople		23
MT-0967	0.429	Marco simple de 31mm		24
MT-0969	1.166	Marco unificado cuatro guías		12

CÓDIGO	PESO (kg/m)	DESCRIPCIÓN	FORMA	PÁG.
MT-0970	0.367	Vidrio repartido		16
MT-0971	0.348	Travesaño vidrio repartido		17
MT-0972	0.224	Perimetral vidrio repartido		17
MT-0973	0.359	Marco paño fijo		18
MT-0976	0.389	Parante hoja de postigón		24
MT-0978	0.583	Batiente reforzado postigón		25
MT-0979	0.626	Marco Puerta		22
MT-0987	1.312	Columna acople 45°		29
MT-0988	0.869	Columna rótula		29
MT-0990	0.486	Travesaño de mosquitero		15
MT-0994	0.929	Travesaño paño fijo		16
MT-1110	0.211	Hoja mosquitero		15
MT-1148	0.737	Guía cortina regulable		27
MT-1573	0.570	Hoja mosquitero fijo		16
MT-1868	1.053	Travesaño puerta de rebatir		31
MT-1913	0.127	Botagua		30
MT-2428	0.381	Travesaño hoja corrediza		13
MT-2582	0.872	Hoja de rebatir		32
MT-2610	0.594	Marco liviano corrediza		13
MT-2681	0.294	Solapa central celosia		19
MT-2682	1.207	Batiente ancho puerta 36mm		20
MT-2686	0.302	Marco hoja secundaria puerta 36mm		19
MT-2687	0.243	Asiento tablilla MT-2688		23
MT-2690	0.116	Base moldura puerta placa		21
MT-2691	0.159	Moldura puerta placa		25

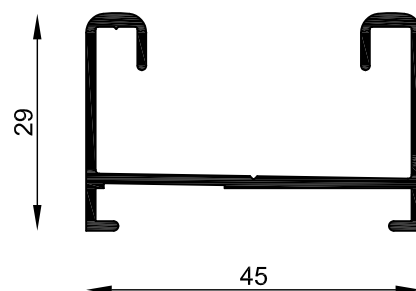


Listado de Perfiles

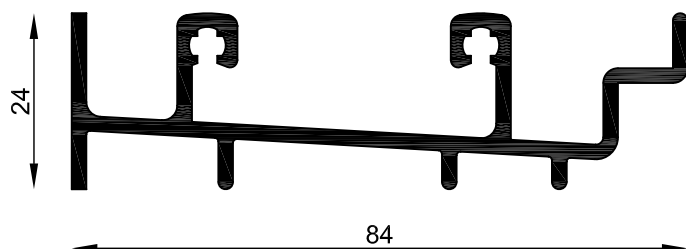
CÓDIGO	PESO (kg/m)	DESCRIPCIÓN	FORMA	PÁG.
MT-2692	0.162	Moldura puerta placa		25
MT-2693	0.786	Hoja celosía regulable		31
MT-2694	0.362	Hoja secundaria para marco MT-2686		18
MT-2695	0.173	Adaptador terminal celosia regulable		28
MT-2696	1.026	Batiente puerta de rebatir 36mm		21
MT-2705	0.529	Tablilla celosía regulable		29
MT-2706	0.305	Terminal corto celosía regulable		28
MT-2707	0.448	Terminal largo celosía regulable		29
MT-2708	0.151	Calce tapaluz celosía regulable		28
MT-2721	1.328	Travesaño reforzado celosía regulable		31
MT-2722	0.988	Travesaño celosía regulable		31
MT-2733	0.483	Batiente puerta rebatir		24
MT-2734	0.632	Batiente hoja		24
MT-2740	0.740	Marco puerta 36mm y celosía regulable		21
MT-2765	0.435	Adaptador celosía regulable		29
MT-2794	0.208	Contramarco		24
MT-2901	0.259	Contramarco		26
MT-2907	0.211	Tapajuntas puerta 44mm		17
MT-2963	0.359	Parante lateral hoja corrediza		14
MT-2964	0.338	Parante central		14
MT-2965	0.556	Marco Puerta 2"		19
MT-2966	0.551	Marco de puerta 1,5"		20



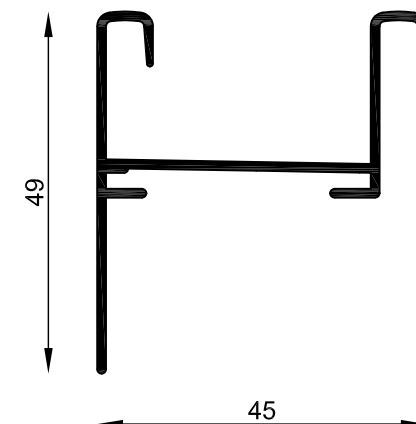
MT-0001
Marco Reforzado
Peso estimado: 0.907 Kg/m
Largo STD: 6150 mm



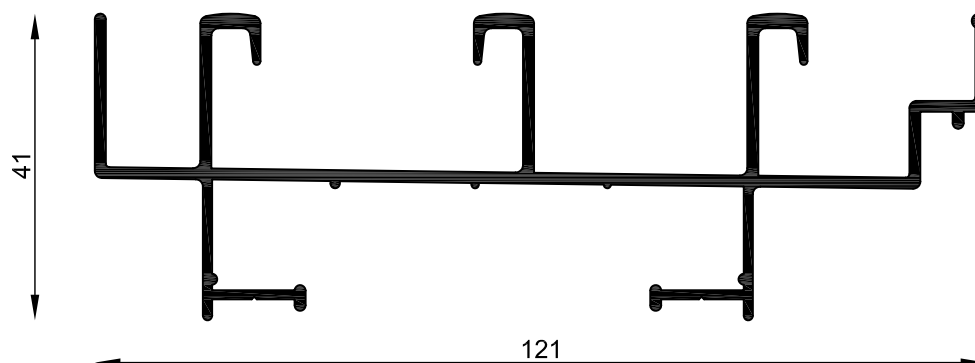
MT-0690
Marco para hojas corredizas
Peso estimado: 0.486 Kg/m
Largo STD: 6150 mm



MT-0017
Umbral de puerta corrediza
Peso estimado: 1.048 Kg/m
Largo STD: 6030 mm

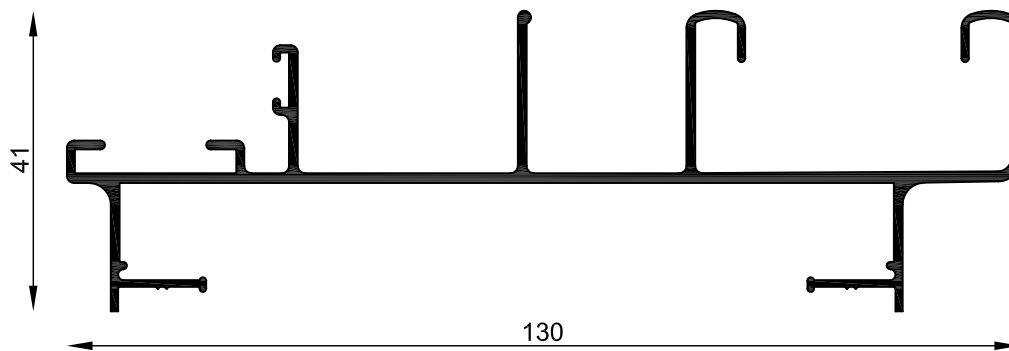


MT-0945
Marco dos guías con tapajunta
Peso estimado: 0.464 Kg/m
Largo STD: 6150 mm

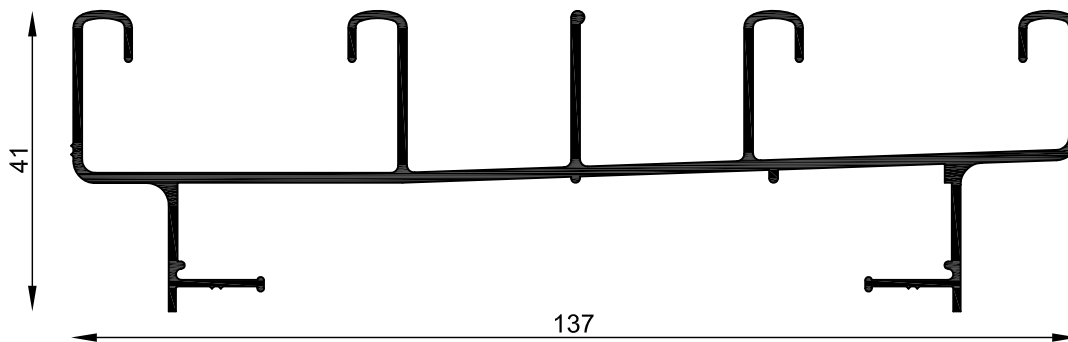


MT-0691
Marco de tres guías
Peso estimado: 1.323 Kg/m
Largo STD: 6150 mm

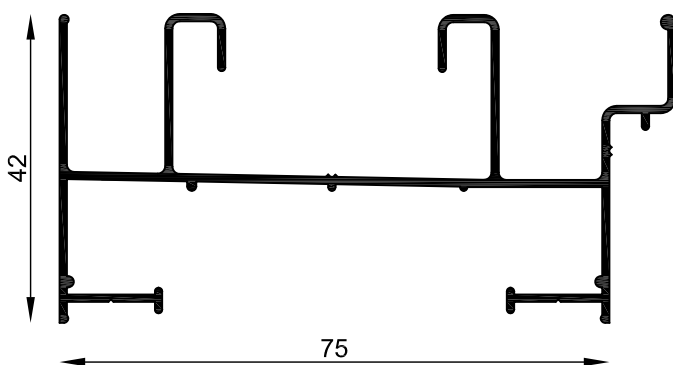
Esc 1:1



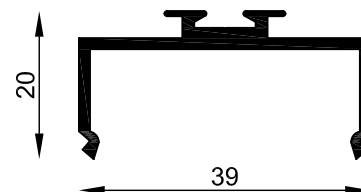
MT-0965
 Marco unificado postigón corrediza
 Peso estimado: 1.069 Kg/m
 Largo STD: 6150 mm



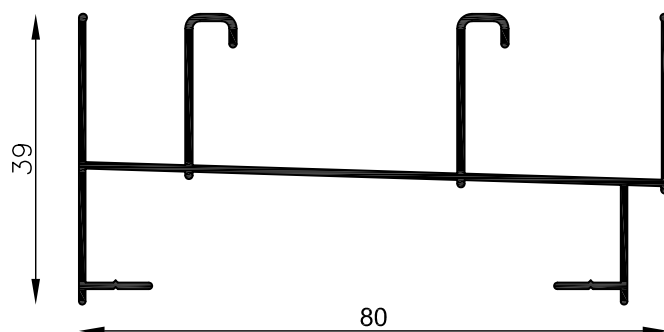
MT-0969
 Marco unificado cuatro guías
 Peso estimado: 1.166 Kg/m
 Largo STD: 6150 mm



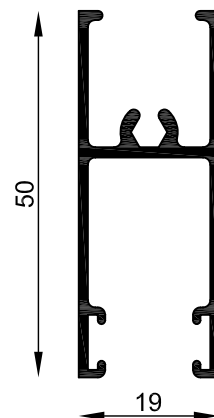
MT-0901
 Marco Liviano Corrediza
 Peso estimado: 0.743 Kg/m
 Largo STD: 6150 mm



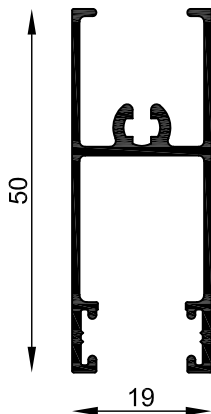
MT-0023
 Tapa travesaño inferior
 Peso estimado: 0.362 Kg/m
 Largo STD: 6030 mm



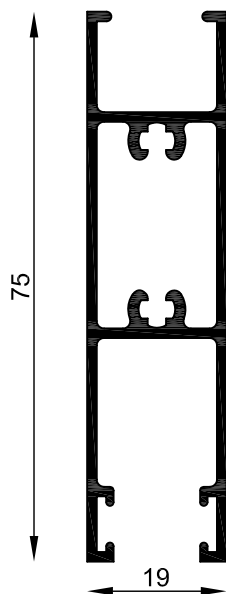
MT-2610
Marco liviano corrediza
Peso estimado: 0.594 Kg/m
Largo STD: 6150 mm



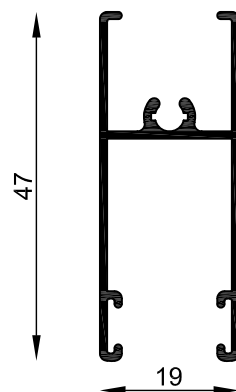
MT-0002
Travesaño hoja corrediza
Peso estimado: 0.505 Kg/m
Largo STD: 6030 mm



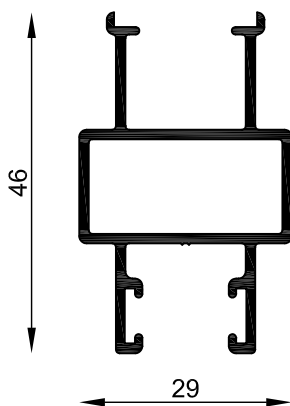
MT-0902
Travesaño hoja corrediza
Peso estimado: 0.432 Kg/m
Largo STD: 6030 mm



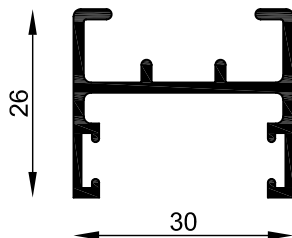
MT-0944
Travesaño reforzado
Peso estimado: 0.810 Kg/m
Largo STD: 6030 mm



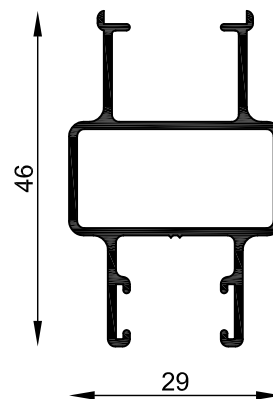
MT-2428
Travesaño hoja corrediza
Largo STD: 6150 mm



MT-0003
Parante lateral hoja corrediza
Peso estimado: 0.564 Kg/m

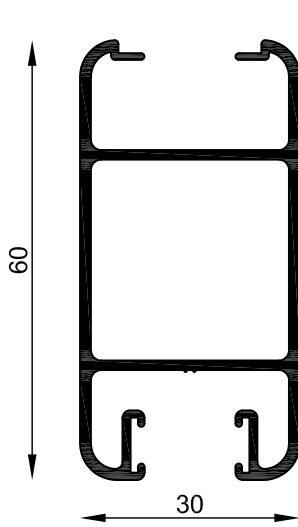


MT-0019
Cierre central hoja corrediza
Peso estimado: 0.381 Kg/m
Largo STD: 6030 mm

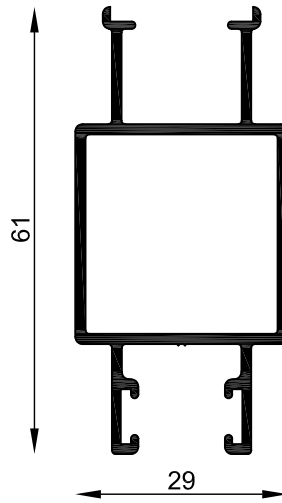


MT-0903
Parante lateral hoja corrediza
Peso estimado: 0.462 Kg/m
Largo STD: 6150 mm

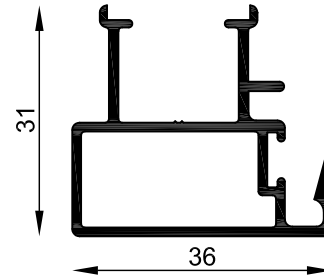
Esc 1:1



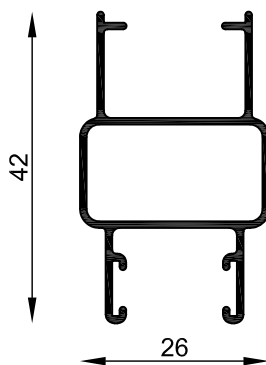
MT-0853
Parante lateral reforzado
Peso estimado: 0.829 Kg/m
Largo STD: 6150 mm



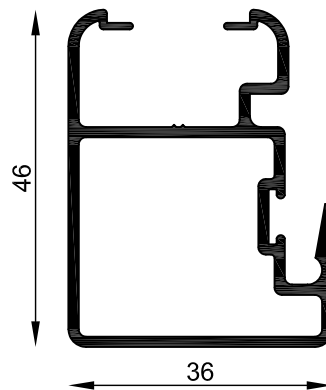
MT-0053
Parante lateral hoja corrediza
Peso estimado: 0.694 Kg/m
Largo STD: 6150 mm



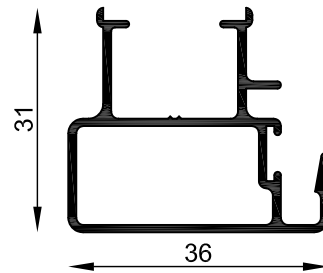
MT-0004
Parante central hoja corrediza
Peso estimado: 0.497 Kg/m
Largo STD: 6150 mm



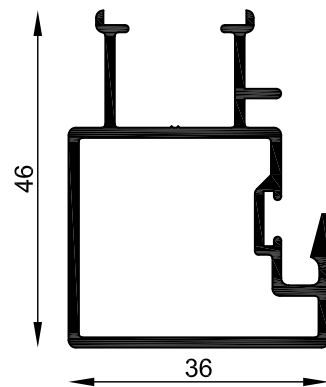
MT-2963
Parante lateral hoja corrediza
Peso estimado: 0.359 Kg/m
Largo STD: 6150 mm



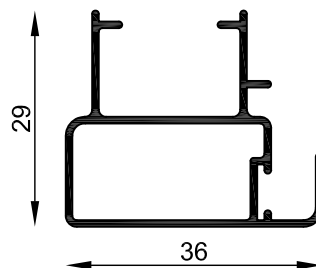
MT-0854
Parante central reforzado moderno
Peso estimado: 0.726 Kg/m
Largo STD: 6150 mm



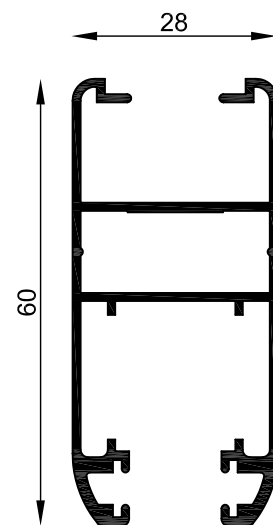
MT-0904
Parante central
Peso estimado: 0.410 Kg/m
Largo STD: 6150 mm



MT-0054
Parante central
Peso estimado: 0.670 Kg/m
Largo STD: 6150 mm

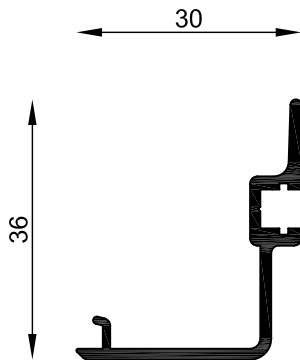


MT-2964
Parante central
Peso estimado: 0.338 Kg/m
Largo STD: 6150 mm

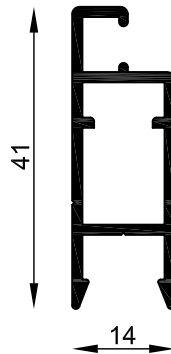


MT-0421
Umbral y dintel de Hoja
Peso estimado: 0.729 Kg/m
Largo STD: 6030 mm

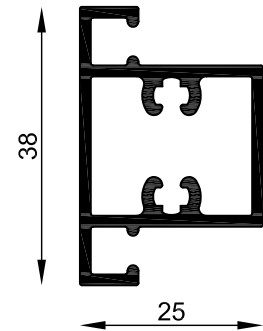
Esc 1:1



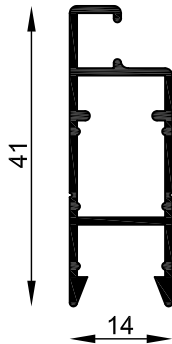
MT-0422
Parante Central
Peso estimado: 0.313 Kg/m
Largo STD: 6030 mm



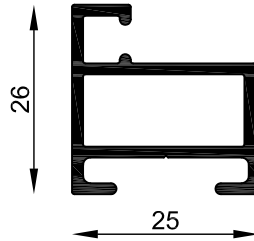
MT-0005
Marco mosquitero
Peso estimado: 0.408 Kg/m
Largo STD: 6030 mm



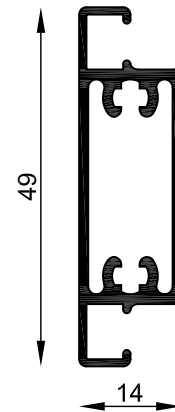
MT-0599
Travesaño mosquitero
Peso estimado: 0.605 Kg/m
Largo STD: 6030 mm



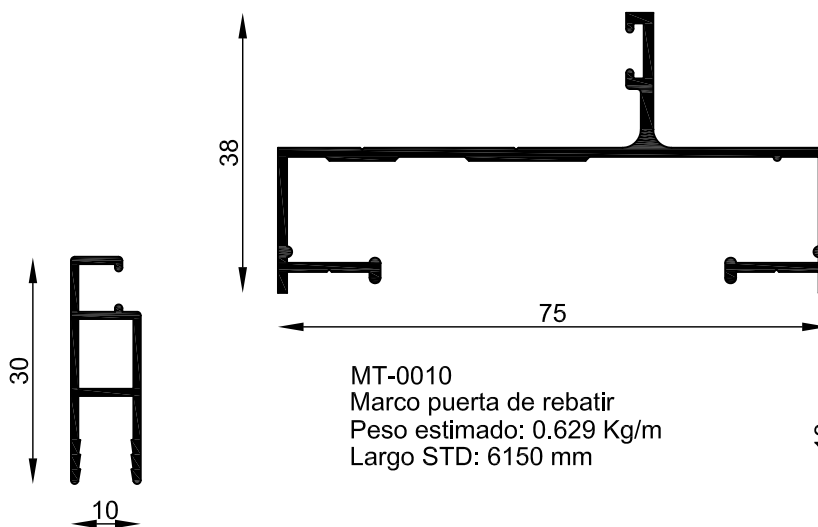
MT-0905
Hoja mosquitero
Peso estimado: 0.313 Kg/m
Largo STD: 6030 mm



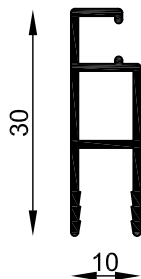
MT-0822
Batiente mosquitero
Peso estimado: 0.429 Kg/m
Largo STD: 6030 mm



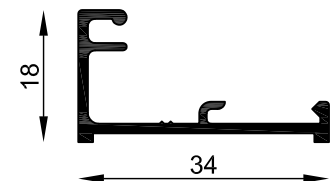
MT-0990
Travesaño de mosquitero
Peso estimado: 0.486 Kg/m
Largo STD: 6030 mm



MT-0010
Marco puerta de rebatir
Peso estimado: 0.629 Kg/m
Largo STD: 6150 mm

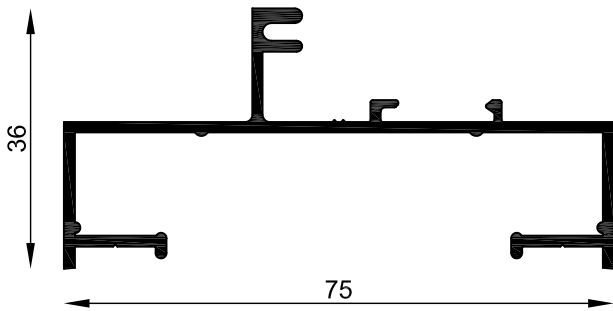


MT-1110
Hoja mosquitero
Peso estimado: 0.211 Kg/m
Largo STD: 6030 mm

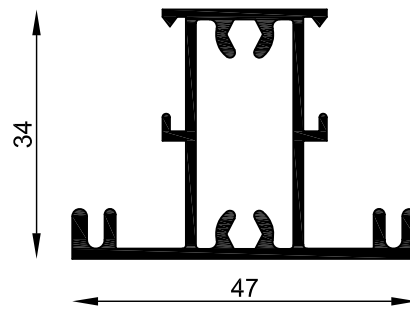


MT-0925
Porta contravidrio simple
Peso estimado: 0.251 Kg/m
Largo STD: 6030 mm

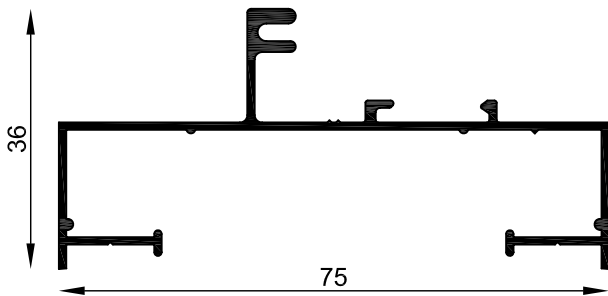
Esc 1:1



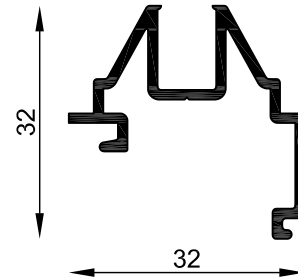
MT-0007
Marco paño fijo
Peso estimado: 0.697 Kg/m
Largo STD: 6150 mm



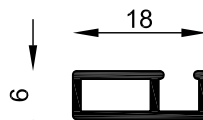
MT-0687
Travesaño paño fijo
Peso estimado: 0.724 Kg/m
Largo STD: 6030 mm



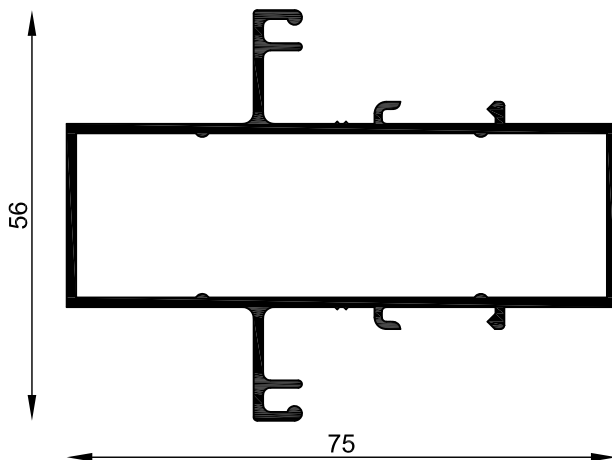
MT-0907
Marco Perimetral Paño Fijo
Peso estimado: 0.524 Kg/m
Largo STD: 6150 mm



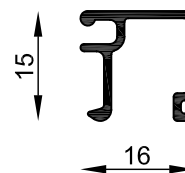
MT-0970
Vidrio repartido
Peso estimado: 0.367 Kg/m
Largo STD: 6030 mm



MT-1573
Hoja mosquitero fijo
Peso estimado: 0.135 Kg/m
Largo STD: 6030 mm

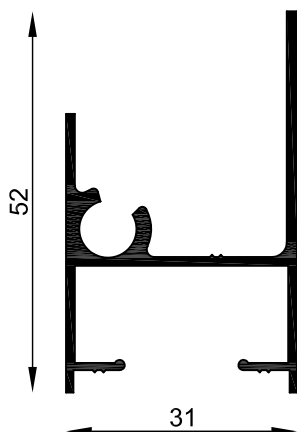


MT-0994
Travesaño paño fijo
Peso estimado: 0.929 Kg/m
Largo STD: 6030 mm

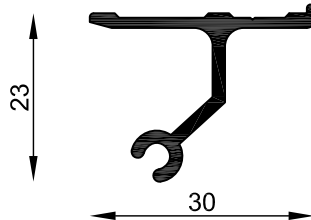


MT-0908
Contra Vidrio universal
Peso estimado: 0.151 Kg/m
Largo STD: 6030 mm

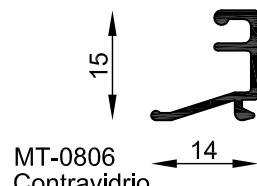
Esc 1:1



MT-0914
Marco ventana proyectante o banderola
Peso estimado: 0.524 Kg/m
Largo STD: 6150 mm



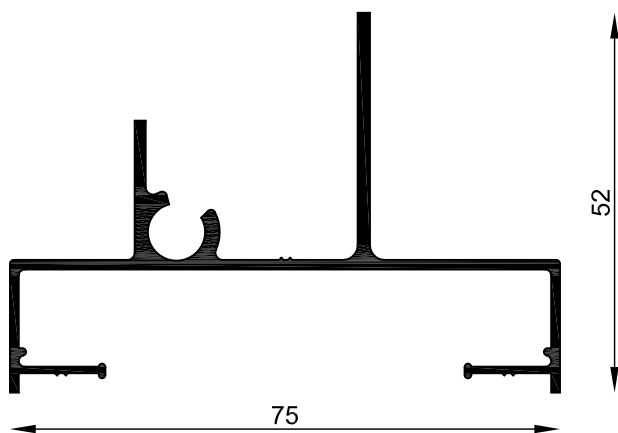
MT-0915
Bisagra vent. proyectante o banderola
Peso estimado: 0.281 Kg/m
Largo STD: 6030 mm



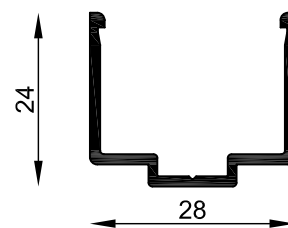
MT-0806
Contravidrio
Peso estimado: 0.116 Kg/m
Largo STD: 6030 mm



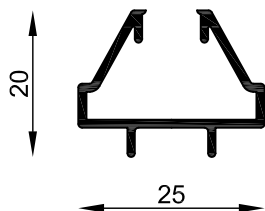
MT-2907
Tapajuntas puerta 44mm
Peso estimado: 0.211 Kg/m
Largo STD: 6150 mm



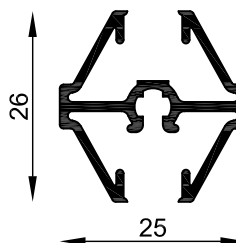
MT-0916
Marco ventana proyectante o banderola
Peso estimado: 0.716 Kg/m
Largo STD: 6150 mm



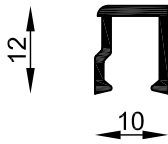
MT-0919
Adaptador para DVH h. corredizas
Peso estimado: 0.273 Kg/m
Largo STD: 6030 mm



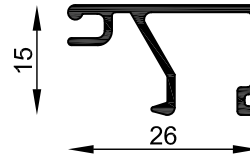
MT-0972
Perimetral vidrio repartido
Peso estimado: 0.224 Kg/m
Largo STD: 6030 mm



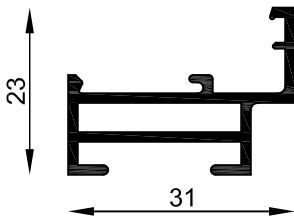
MT-0971
Travesaño vidrio repartido
Peso estimado: 0.348 Kg/m
Largo STD: 6030 mm



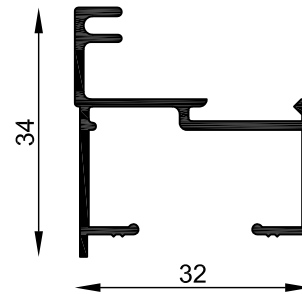
MT-0507
 Contravidrio
 Peso estimado: 0.111 Kg/m
 Largo STD: 6030 mm



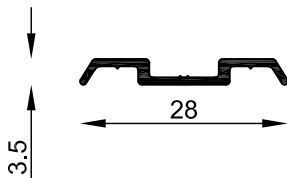
MT-0805
 Contravidrio
 Peso estimado: 0.197 Kg/m
 Largo STD: 6030 mm



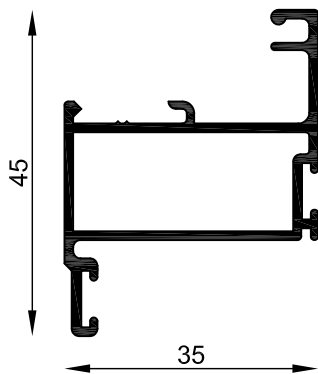
MT-2694
 Hoja secundaria para marco MT-2686
 Peso estimado: 0.362 Kg/m
 Largo STD: 6030 mm



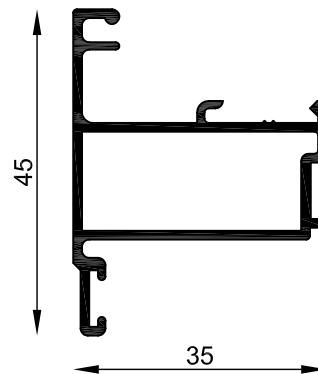
MT-0973
 Marco paño fijo
 Peso estimado: 0.359 Kg/m
 Largo STD: 6150 mm



MT-0511
 Tapacanto puerta de rebatir
 Peso estimado: 0.103 Kg/m
 Largo STD: 6030 mm

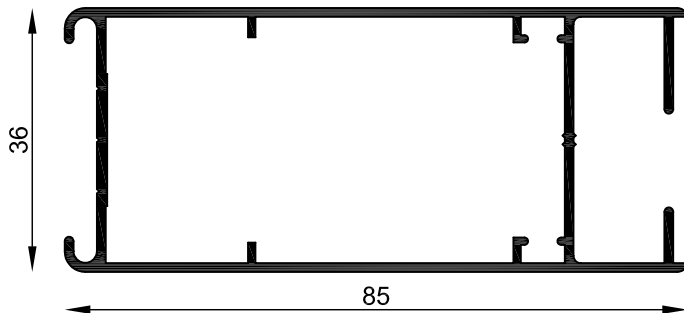


MT-0917
 Hoja inferior ventana banderola
 Peso estimado: 0.513 Kg/m
 Largo STD: 6030 mm

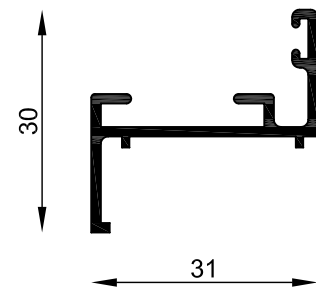


MT-0918
 Hoja superior ventana proyectante
 Peso estimado: 0.513 Kg/m
 Largo STD: 6030 mm

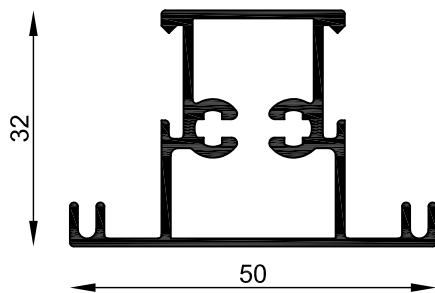
Esc 1:1



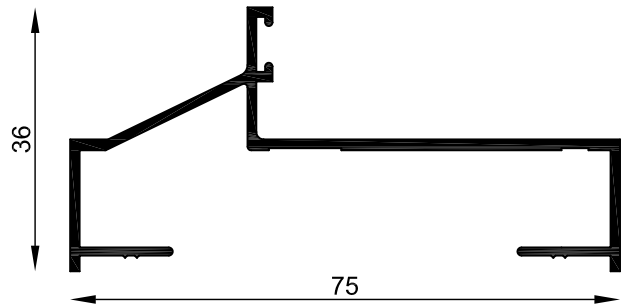
MT-0824
Parante puerta
Peso estimado: 0.907 Kg/m
Largo STD: 6150 mm



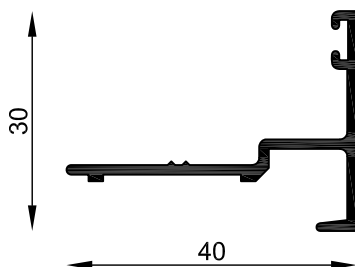
MT-2686
Marco hoja secundaria puerta 36mm
Peso estimado: 0.302 Kg/m
Largo STD: 6150 mm



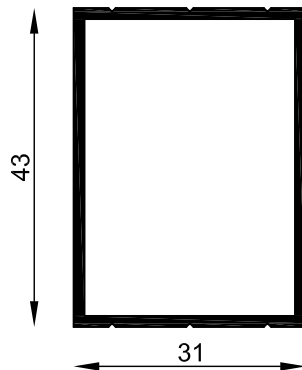
MT-0960
Puerta 35mm -Travesaño Angosto
Peso estimado: 0.667 Kg/m
Largo STD: 6030 mm



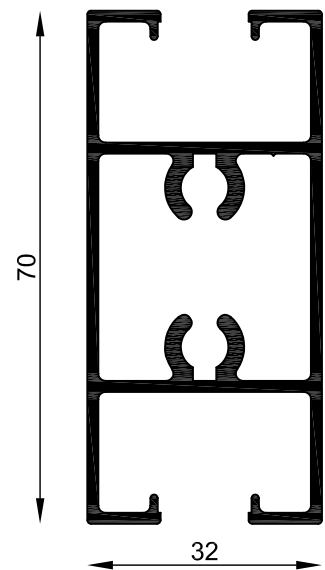
MT-2965
Marco de puerta 2"
Peso estimado: 0.556 Kg/m
Largo STD: 6150 mm



MT-2681
Solapa central celosia
Peso estimado: 0.294 Kg/m
Largo STD: 6030 mm

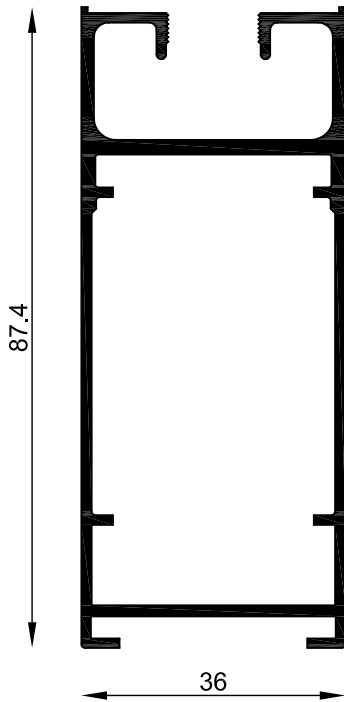


MT-0527
Travesaño puerta de rebatir
Peso estimado: 0.581 Kg/m
Largo STD: 6030 mm

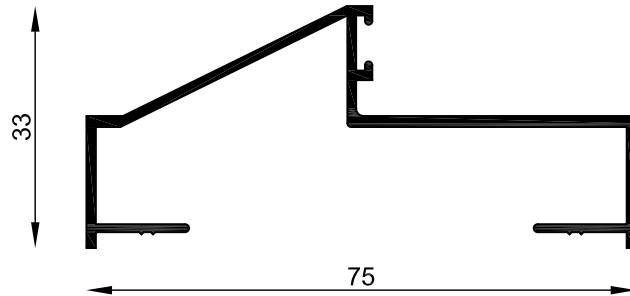


MT-0510
Travesaño puerta rebatir
Peso estimado: 1.207 Kg/m
Largo STD: 6030 mm

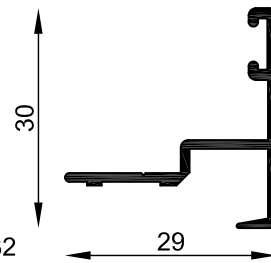
Esc 1:1



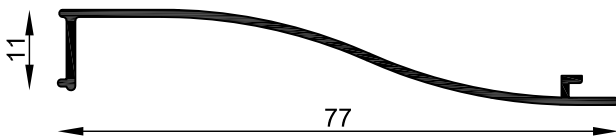
MT-2682
Batiante ancho puerta 36 mm
Peso estimado: 1.207 Kg/m
Largo STD: 6030 mm



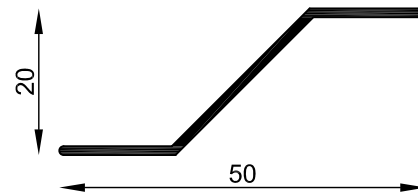
MT-2966
Marco de puerta 1,5"
Peso estimado: 0.551 Kg/m
Largo STD: 6150 mm



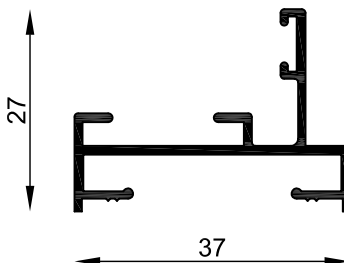
MT-0932
Solapa Central
Peso estimado: 0.243 Kg/m
Largo STD: 6030 mm



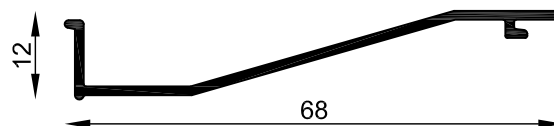
MT-0826
Tablilla postigón
Peso estimado: 0.259 Kg/m
Largo STD: 6030 mm



MT-0153
Tablilla fija para postigón
Peso estimado: 0.186 Kg/m
Largo STD: 6030 mm

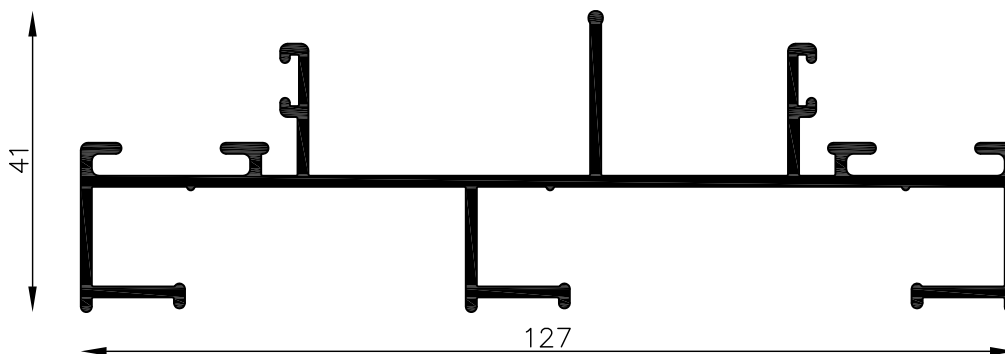


MT-0846
Marco de postigón para puerta
Peso estimado: 0.335 Kg/m
Largo STD: 6150 mm

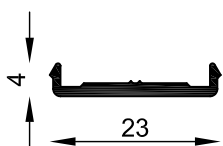


MT-0006
Tablilla Postigón
Peso estimado: 0.267 Kg/m
Largo STD: 6030 mm

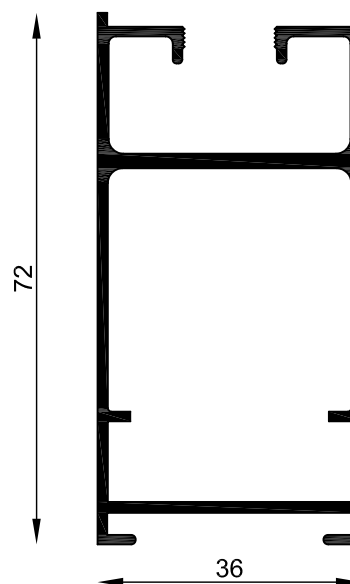
Esc 1:1



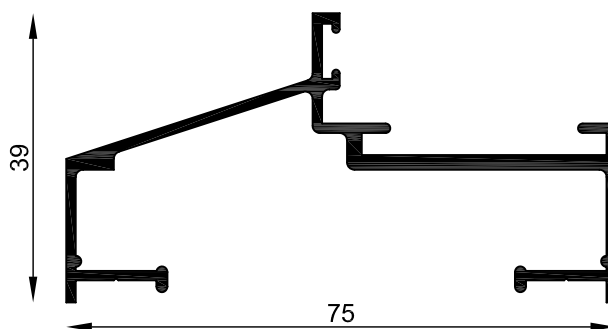
MT-0145
 Marco doble de abrir
 Peso estimado: 1.326 Kg/m
 Largo STD: 6150 mm



MT-2690
 Base moldura puerta placa
 Peso estimado: 0.116 Kg/m
 Largo STD: 6030 mm

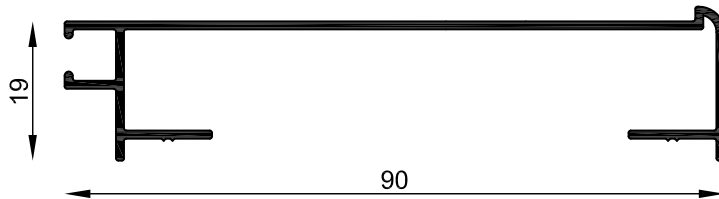


MT-2696
 Batiente puerta de rebatir 36mm
 Peso estimado: 1.026 Kg/m
 Largo STD: 6030 mm

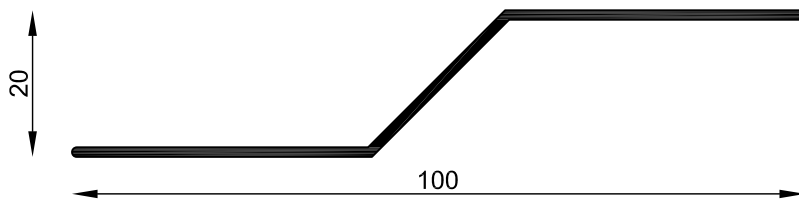


MT-2740
 Marco puerta 36mm y celosia regulable
 Peso estimado: 0.740 Kg/m
 Largo STD: 6150 mm

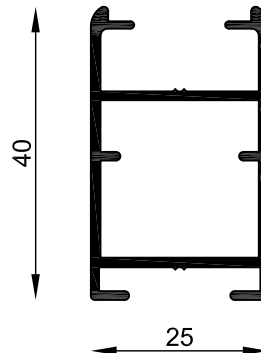
Esc 1:1



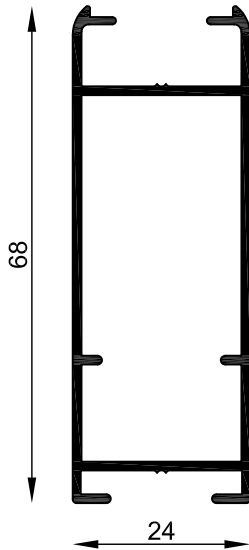
MT-0505
Bastidor aireador
Peso estimado: 0.481 Kg/m
Largo STD: 6030 mm



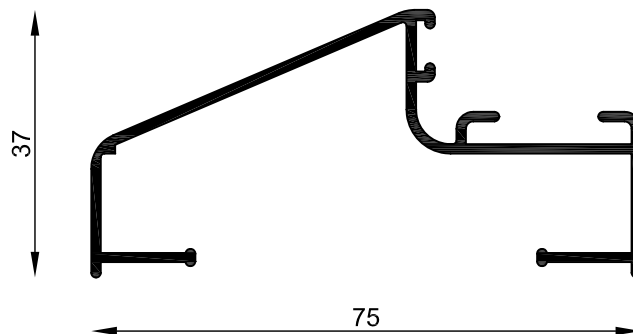
MT-0127
Tablilla fija para postigón
Peso estimado: 0.378 Kg/m
Largo STD: 6030 mm



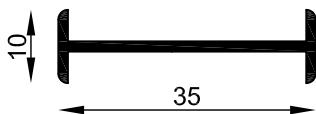
MT-0963
Parante hoja postigón
Peso estimado: 0.494 Kg/m
Largo STD: 6150 mm



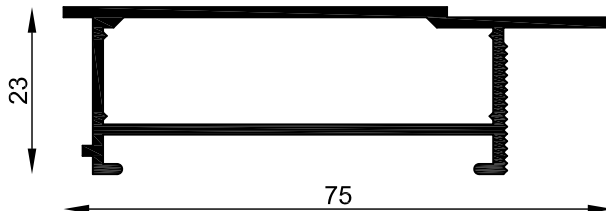
MT-0951
Parante Hoja
Peso estimado: 0.645 Kg/m
Largo STD: 6150 mm



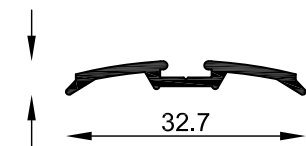
MT-0979
Marco puerta
Peso estimado: 0.626 Kg/m
Largo STD: 6150 mm



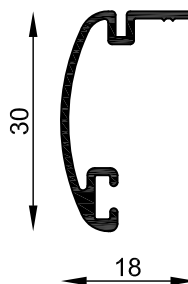
MT-0966
Perfil de acople
Peso estimado: 0.189 Kg/m
Largo STD: 6030 mm



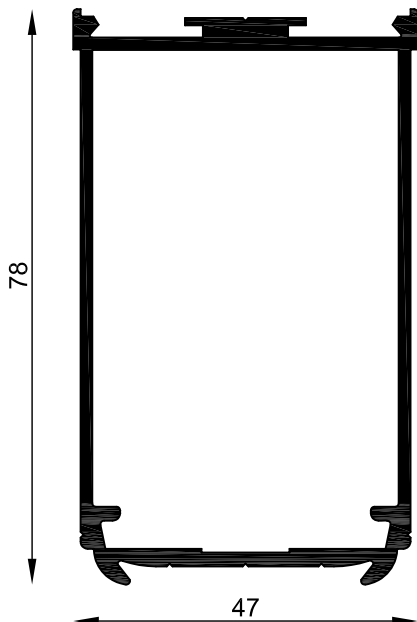
MT-0954
Premarco
Peso estimado: 0.697 Kg/m
Largo STD: 6150 mm



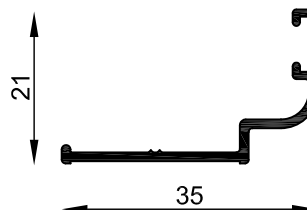
MT-0040
Tapacanto puerta de rebatir
Peso estimado: 0.140 Kg/m
Largo STD: 6030 mm



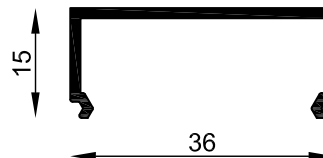
MT-0906
Contramarco
Peso estimado: 0.186 Kg/m
Largo STD: 6030 mm



MT-0039
Batiente puerta rebatir
Peso estimado: 1.285 Kg/m
Largo STD: 6150 mm

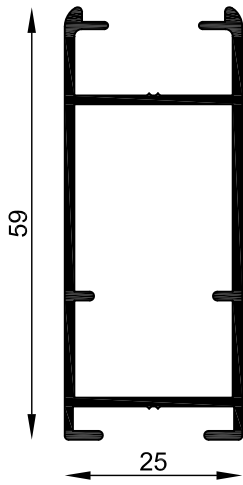


MT-0934
Encuentro central puerta de rebatir
Peso estimado: 0.192 Kg/m
Largo STD: 6030 mm

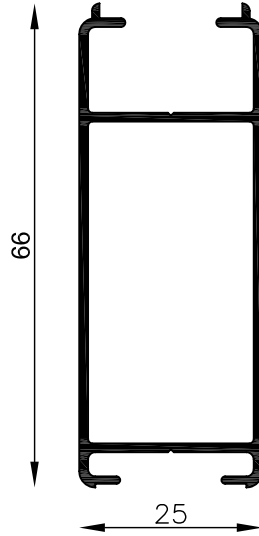


MT-2687
Asiento tablilla MT-2688
Peso estimado: 0.243 Kg/m
Largo STD: 6030 mm

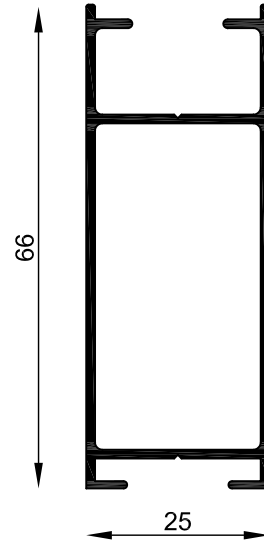
Esc 1:1



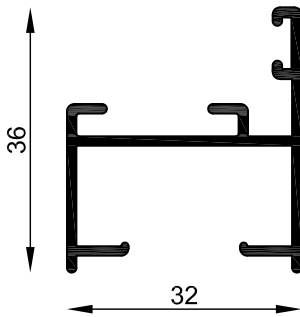
MT-0952
Parante hoja Recto
Peso estimado: 0.621 Kg/m
Largo STD: 6150 mm



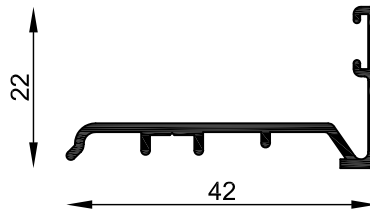
MT-0913
Batiente hoja rebatir 25mm
Peso estimado: 0.621 Kg/m
Largo STD: 6030 mm



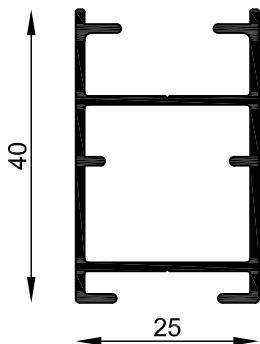
MT-2734
Batiente hoja
Peso estimado: 0.632 Kg/m
Largo STD: 6030 mm



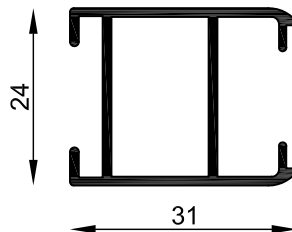
MT-0967
Marco simple de 31mm
Peso estimado: 0.429 Kg/m
Largo STD: 6150 mm



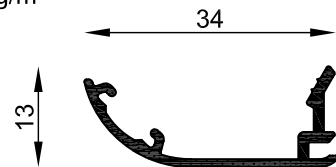
MT-0814
Tapacanto central
Peso estimado: 0.270 Kg/m
Largo STD: 6030 mm



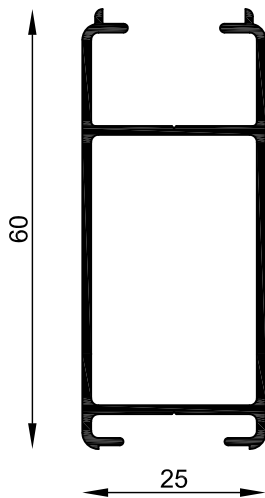
MT-2733
Batiente puerta rebatir
Peso estimado: 0.483 Kg/m
Largo STD: 6150 mm



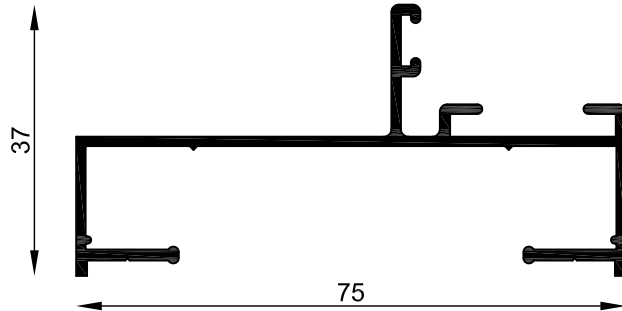
MT-0976
Parante hoja de postigón
Peso estimado: 0.389 Kg/m
Largo STD: 6150 mm



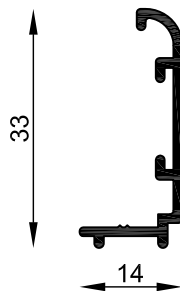
MT-2794
Contramarco
Peso estimado: 0.208 Kg/m
Largo STD: 6150 mm



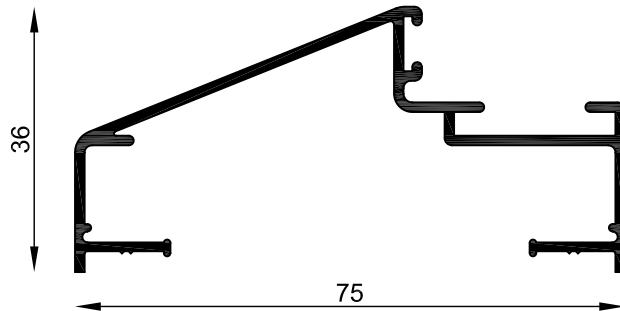
MT-0978
Batiente reforzado postigón
Peso estimado: 0.583 Kg/m
Largo STD: 6150 mm



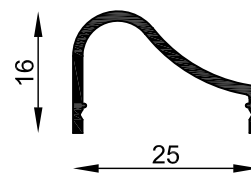
MT-0950
Marco recto
Peso estimado: 0.651 Kg/m
Largo STD: 6150 mm



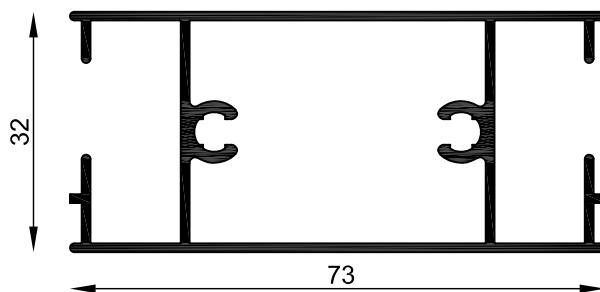
MT-0829
Contramarco
Peso estimado: 0.197 Kg/m
Largo STD: 6030 mm



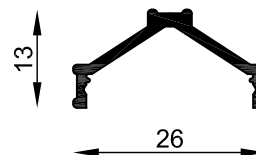
MT-0953
Marco inclinado
Peso estimado: 0.626 Kg/m
Largo STD: 6150 mm



MT-2692
Moldura puerta placa
Peso estimado: 0.162 Kg/m
Largo STD: 6030 mm



MT-0840
Travesaño puerta
Peso estimado: 0.926 Kg/m
Largo STD: 6030 mm

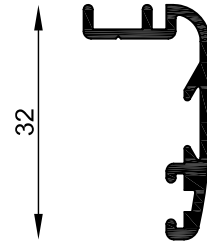


MT-2691
Moldura puerta placa
Peso estimado: 0.159 Kg/m
Largo STD: 6030 mm

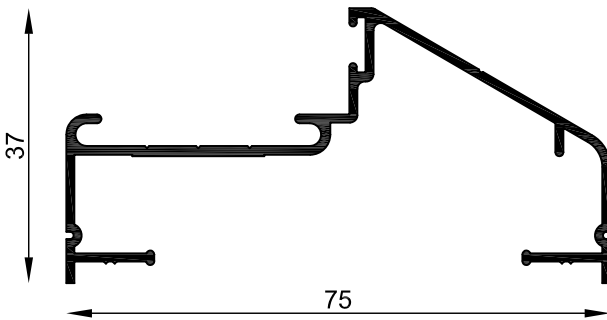
Esc 1:1



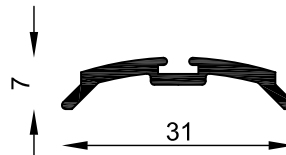
MT-0839
Parante puerta 36mm
Peso estimado: 0.913 Kg/m
Largo STD: 6150 mm



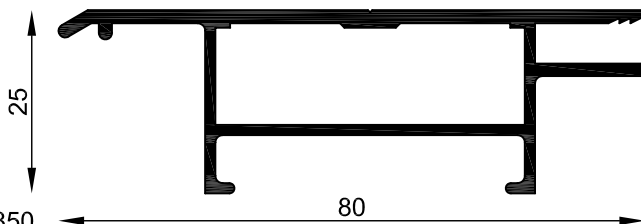
MT-2901
Contramarco
Peso estimado: 0.259 Kg/m
Largo STD: 6150 mm



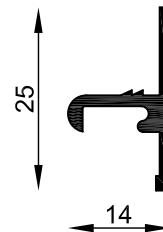
MT-0841
Marco puerta
Peso estimado: 0.543 Kg/m
Largo STD: 6150 mm



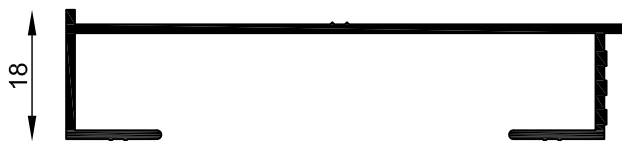
MT-0815
Tapacanto vaivén
Peso estimado: 0.189 Kg/m
Largo STD: 6030 mm



MT-0850
Premarco
Peso estimado: 0.837 Kg/m
Largo STD: 6150 mm

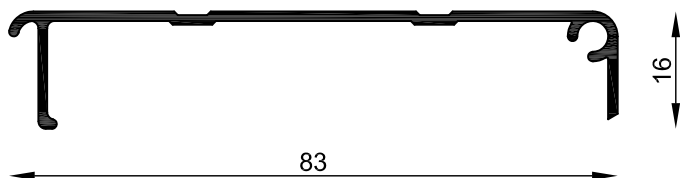


MT-0851
Contramarco
Peso estimado: 0.224 Kg/m
Largo STD: 6150 mm

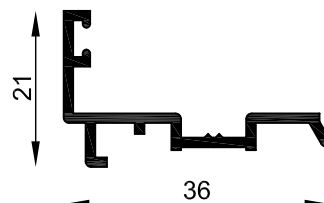


MT-0825
Premarco simple 75mm
Peso estimado: 0.429 Kg/m
Largo STD: 6150 mm

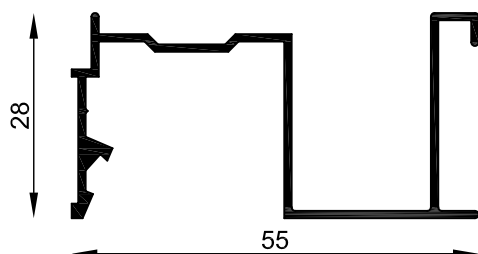
Esc 1:1



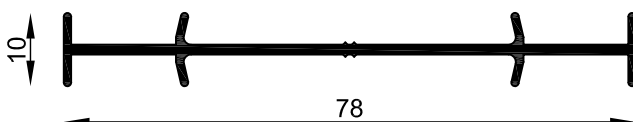
MT-0921
Tapa cinta
Peso estimado: 0.413 Kg/m
Largo STD: 6030 mm



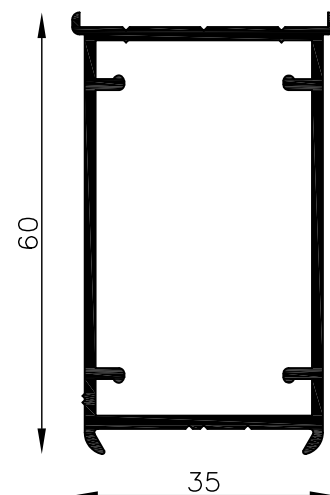
MT0519
Cierre central puerta de rebatir
Peso estimado: 0.262 Kg/m



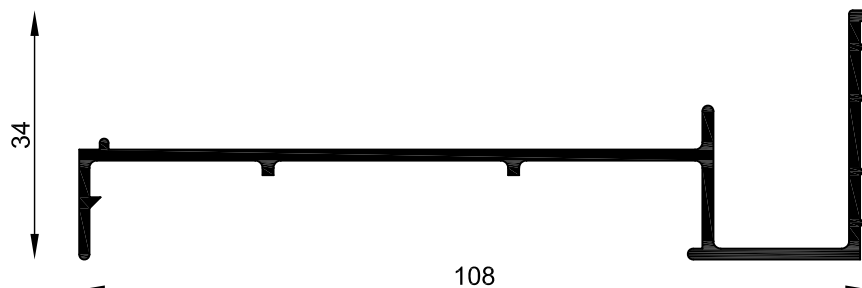
MT-0920
Guía cortina común
Peso estimado: 0.419 Kg/m
Largo STD: 6030 mm



MT-0949
Acople Tapajunta 75mm
Peso estimado: 0.381 Kg/m
Largo STD: 6030 mm

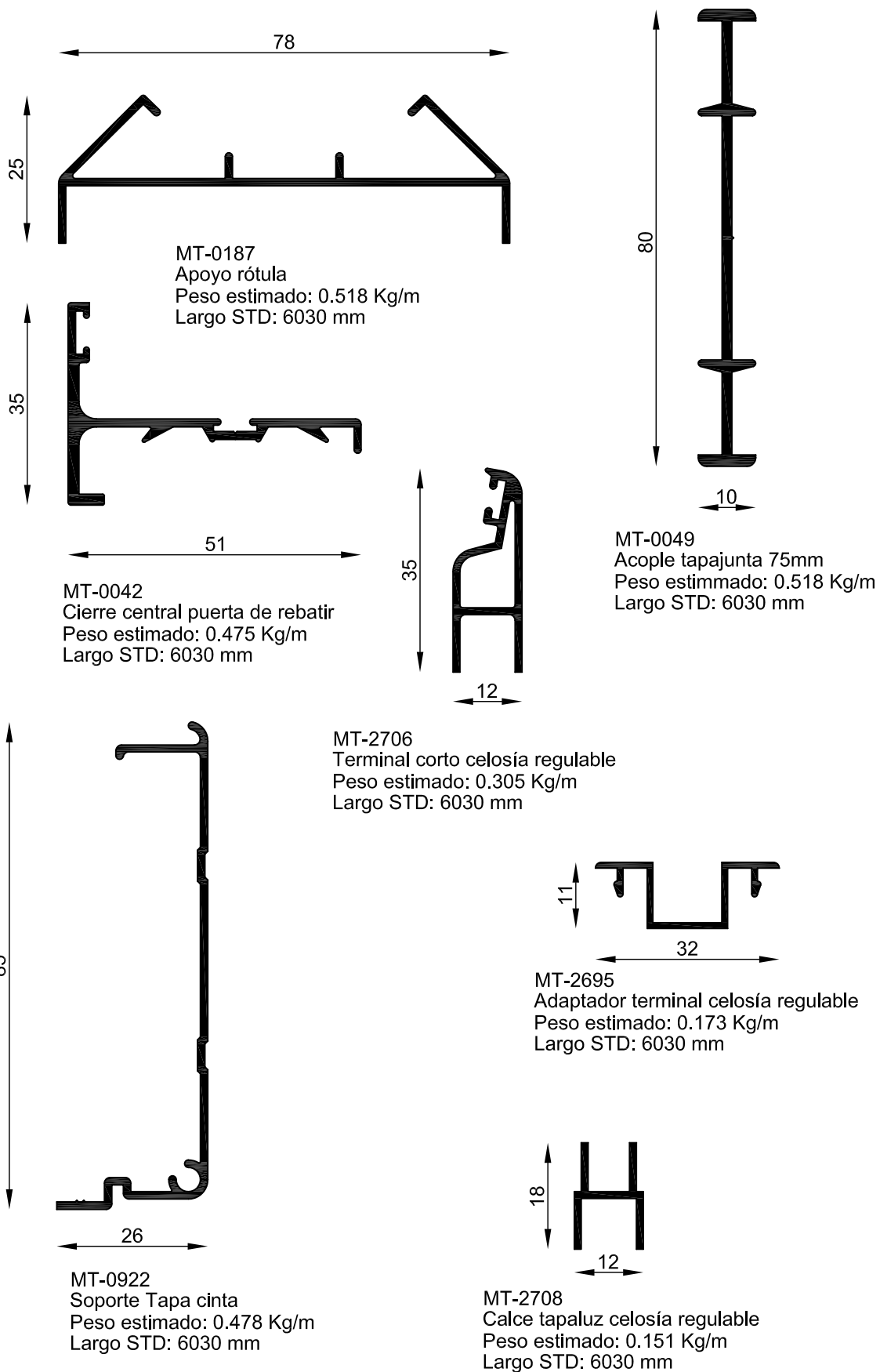


MT-0509
Hoja puerta de rebatir
Peso estimado: 0.840 Kg/m
Largo STD: 6030 mm

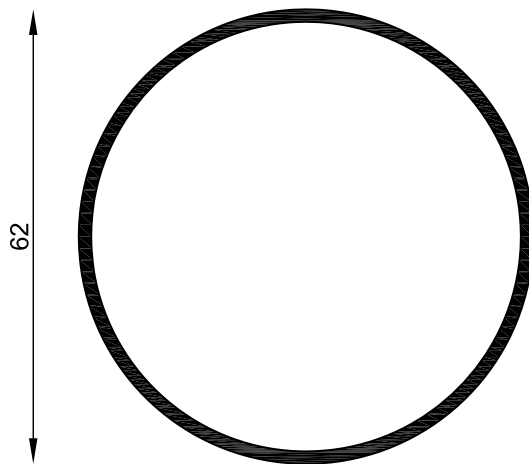


MT-1148
Guía cortina regulable
Peso estimado: 0.737 Kg/m
Largo STD: 6030 mm

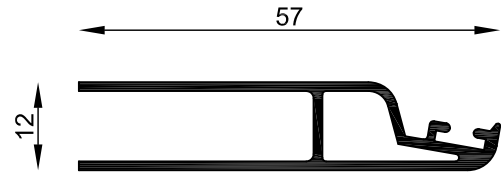
Esc 1:1



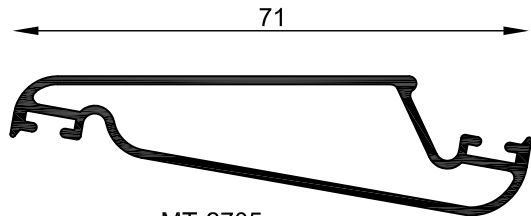
Esc 1:1



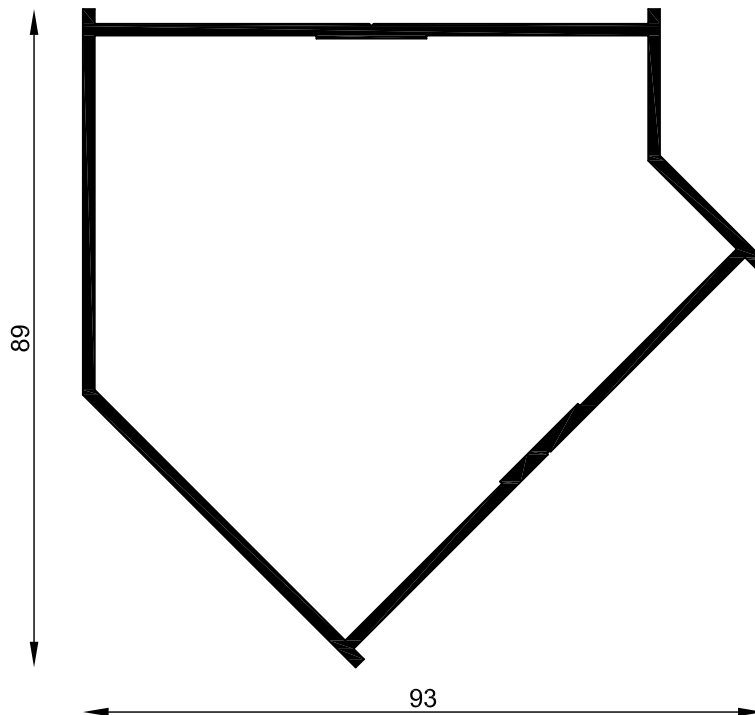
MT-0988
Columna rótula
Peso estimado: 0.869 Kg/m
Largo STD: 6030 mm



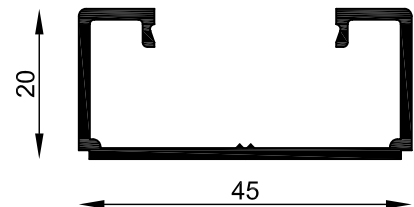
MT-2707
Terminal largo celosía regulable
Peso estimado: 0.448 Kg/m
Largo STD: 6030 mm



MT-2705
Tablilla celosía regulable
Peso estimado: 0.529 Kg/m
Largo STD: 6030 mm

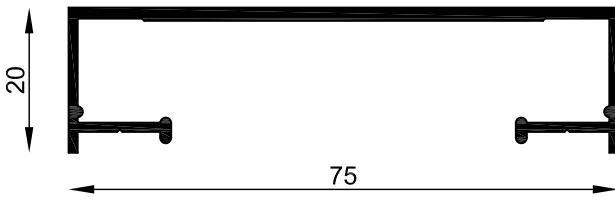


MT-0987
Columna acople 45°
Peso estimado: 1.312 Kg/m
Largo STD: 6030 mm

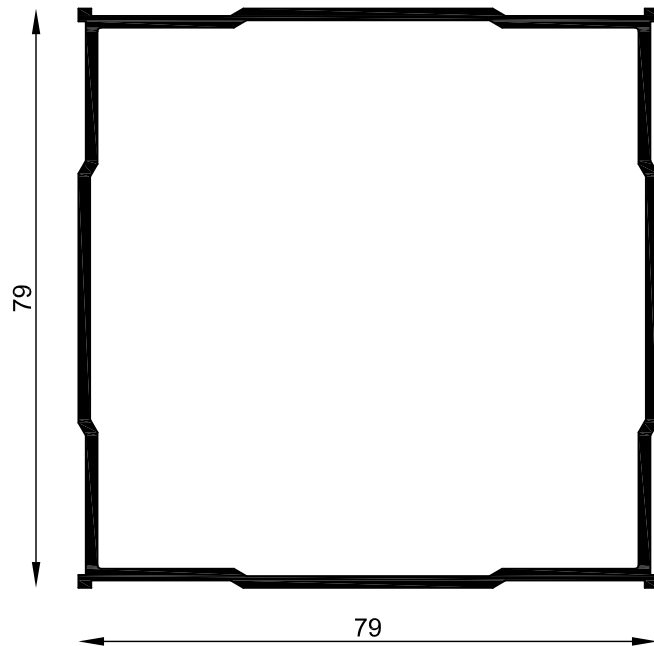


MT-2765
Adaptador celosía regulable
Peso estimado: 0.435 Kg/m
Largo STD: 6030 mm

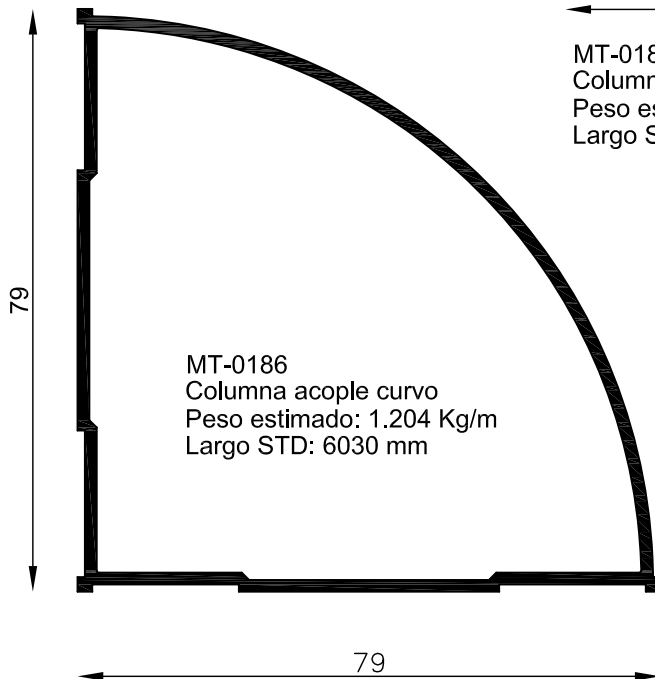
Esc 1:1



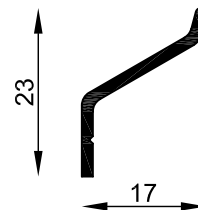
MT-0024
Marco puerta vaivén
Peso estimado: 0.578 Kg/m
Largo STD: 6150 mm



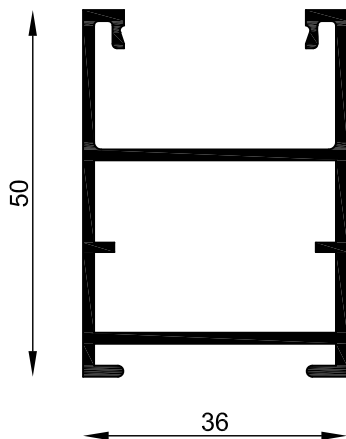
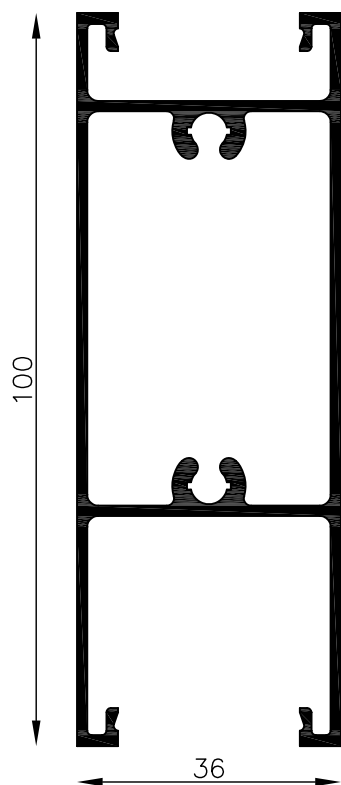
MT-0185
Columna acople recto
Peso estimado: 1.339 Kg/m
Largo STD: 6030 mm



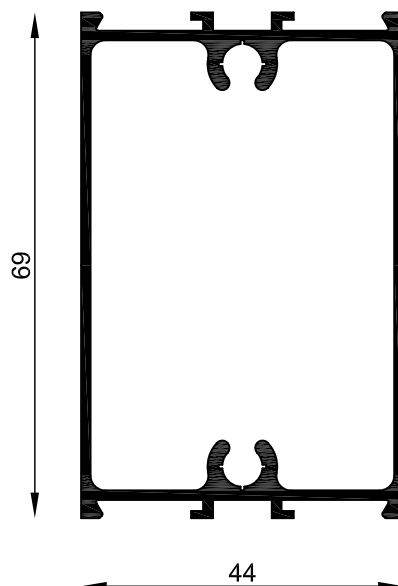
MT-0186
Columna acople curvo
Peso estimado: 1.204 Kg/m
Largo STD: 6030 mm



MT-1913
Botagua
Peso estimado: 0.127 Kg/m
Largo STD: 6200 mm

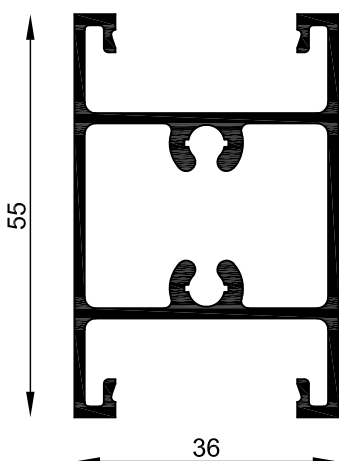


MT-2693
Hoja celosía regulable
Peso estimado: 0.786 Kg/m
Largo STD: 6030 mm

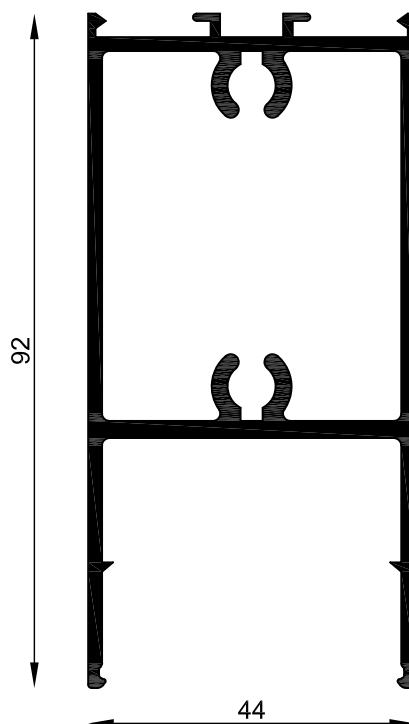


MT-1868
Travesaño puerta de rebatir
Peso estimado: 1.053 Kg/m
Largo STD: 6030 mm

MT-2721
Travesaño reforzado celosía regulable
Peso estimado: 1.328 Kg/m
Largo STD: 6030 mm

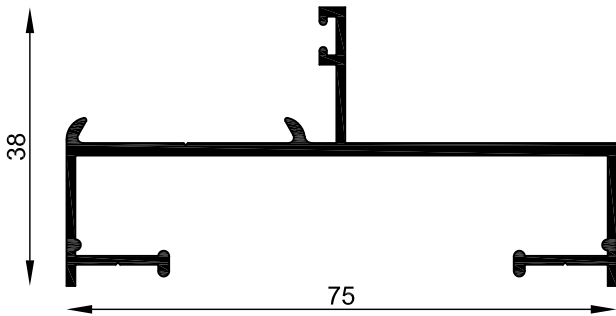


MT-2722
Travesaño celosía regulable
Peso estimado: 0.988 Kg/m
Largo STD: 6030 mm

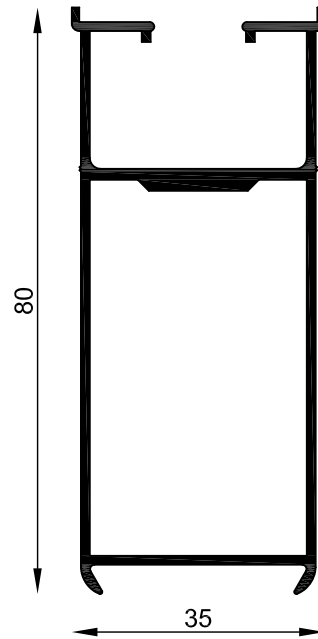


MT-0011
Travesaño puerta de rebatir
Peso estimado: 1.688 Kg/m
Largo STD: 6030 mm

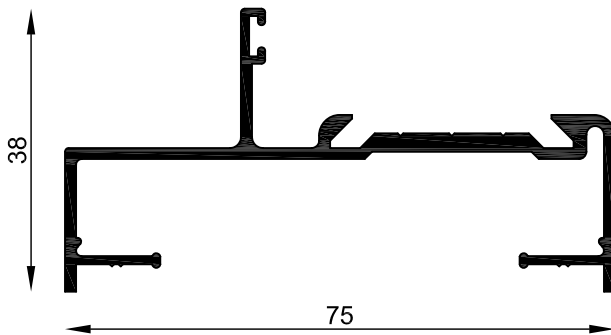
Esc 1:1



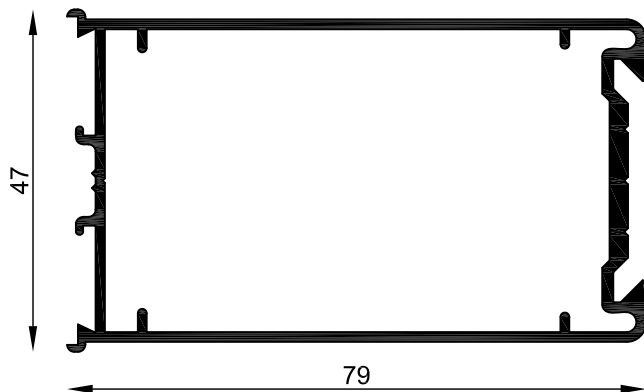
MT-0524
 Marco puerta de rebatir bisagra encolizada
 Peso estimado: 0.672 Kg/m
 Largo STD: 6150 mm



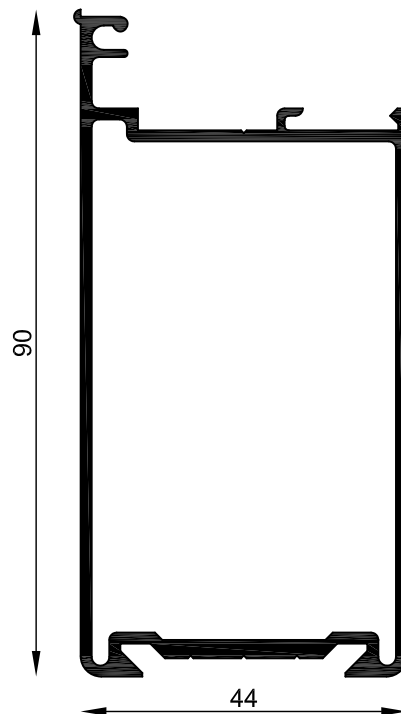
MT-2582
 Hoja de rebatir
 Peso estimado: 0.872 Kg/m
 Largo STD: 6150 mm



MT-0811
 Marco de puerta encolizada
 Peso estimado: 0.761 Kg/m
 Largo STD: 6150 mm

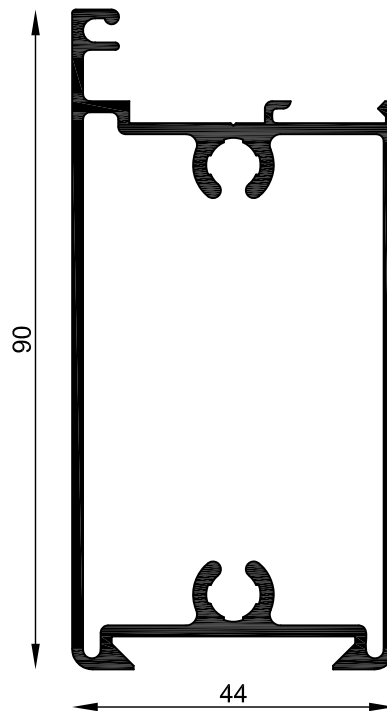


MT-0845
 Marco perimetral hoja
 Peso estimado: 1.069 Kg/m
 Largo STD: 6150 mm

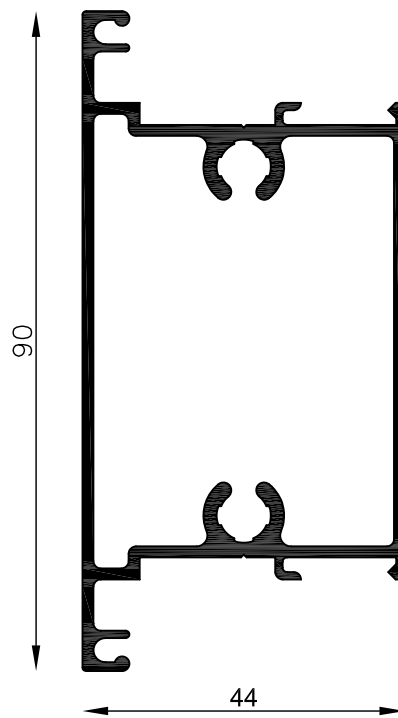


MT-0813
 Batiente de hoja
 Peso estimado: 1.210 Kg/m
 Largo STD: 6150 mm

Esc 1:1

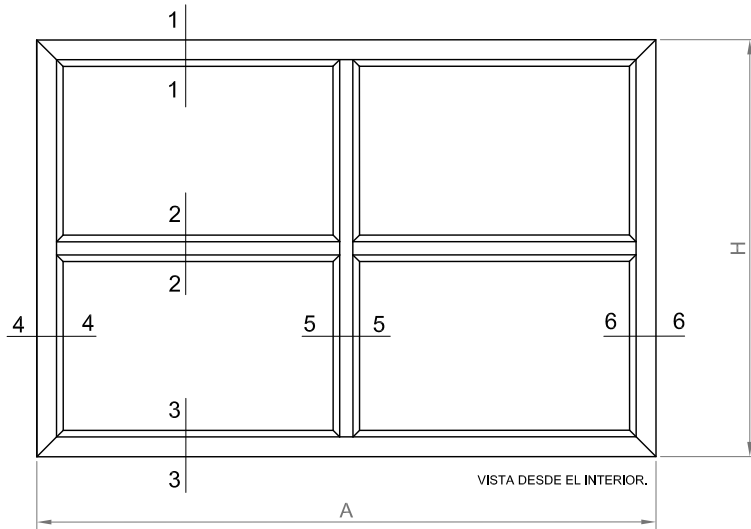
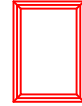


MT-0812
 Travesaño inferior y superior
 Peso estimado: 1.377 Kg/m
 Largo STD: 6030 mm

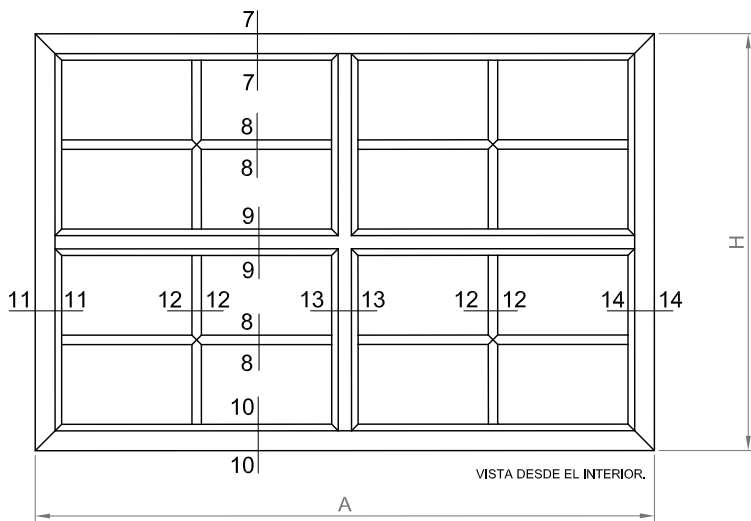


MT-0808
 Travesaño hoja
 Peso estimado: 1.326 Kg/m
 Largo STD: 6030 mm

Esc 1:1



A- Marco Simple
B- Marco Angosto

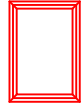


C- Vidrio Repartido

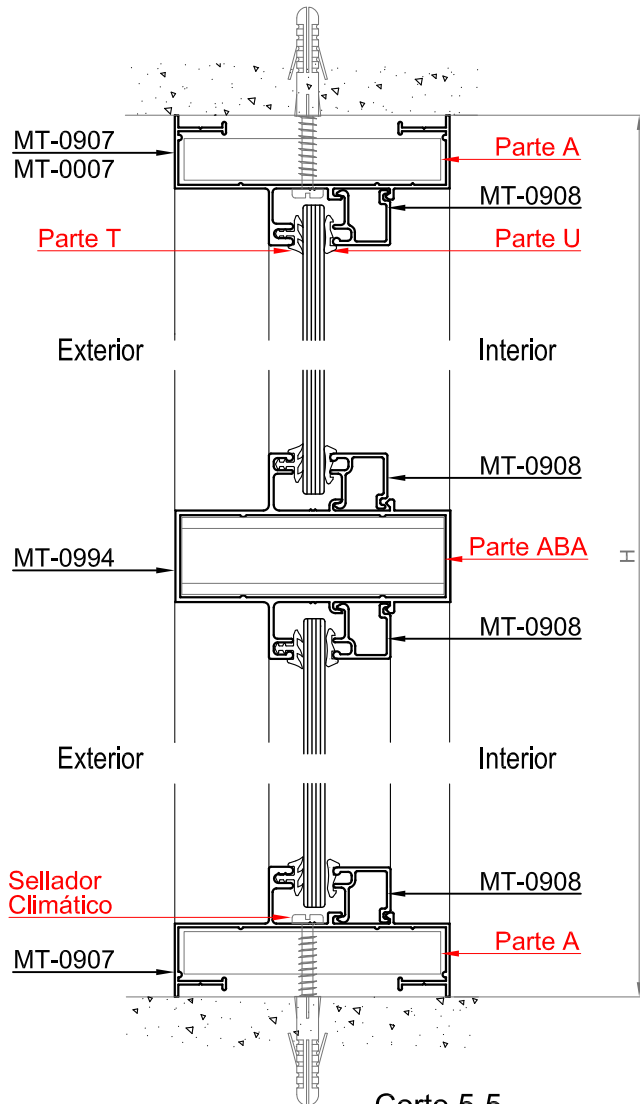
Dimensiones de corte de perfiles

Cantidad			Perfil N°	Denominación	Medida (mm)	Corte
A	B	C				
2			MT-0907	Marco perimetral paño fijo	H	45-45
2			MT-0907	Marco perimetral paño fijo	A	45-45
-	-		MT-0908	Contravidrio universal	(*)	90-90
		-	MT-0970	Vidrio repartido	(*)	
		1	MT-0971	Travesaño vidrio repartido	A-44	90-90
	2	2	MT-0973	Marco paño fijo	H	45-45
	2	2	MT-0973	Marco paño fijo	A	45-45
	1	1	MT-0960	Travesaño angosto	A-44	90-90
1			MT-0994	Travesaño paño fijo	A-44	90-90

(*) Ajustar medida según diseño



Marco Simple



Corte 1-1

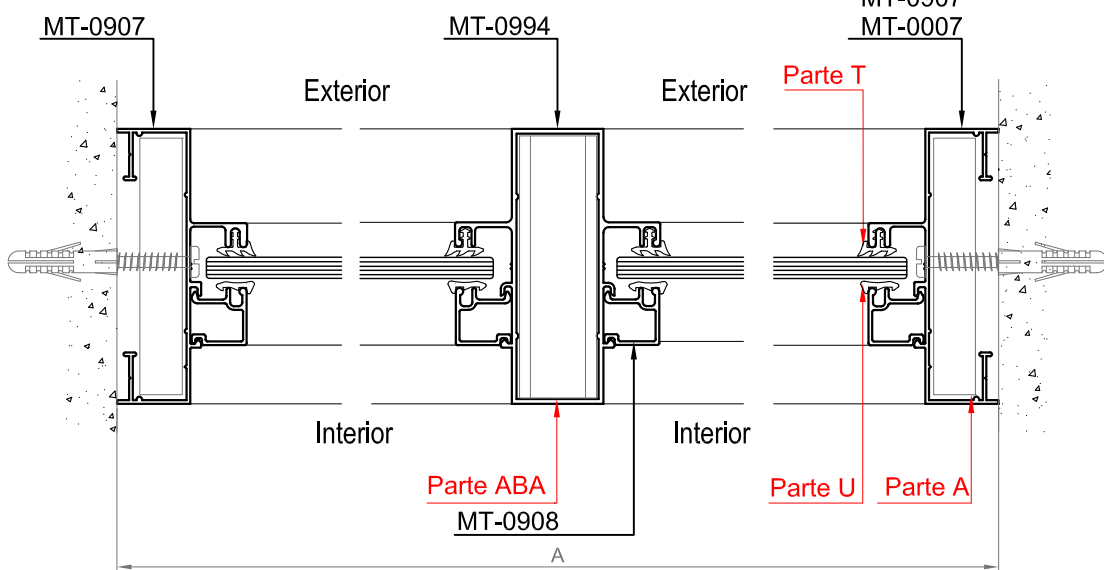
Corte 2-2

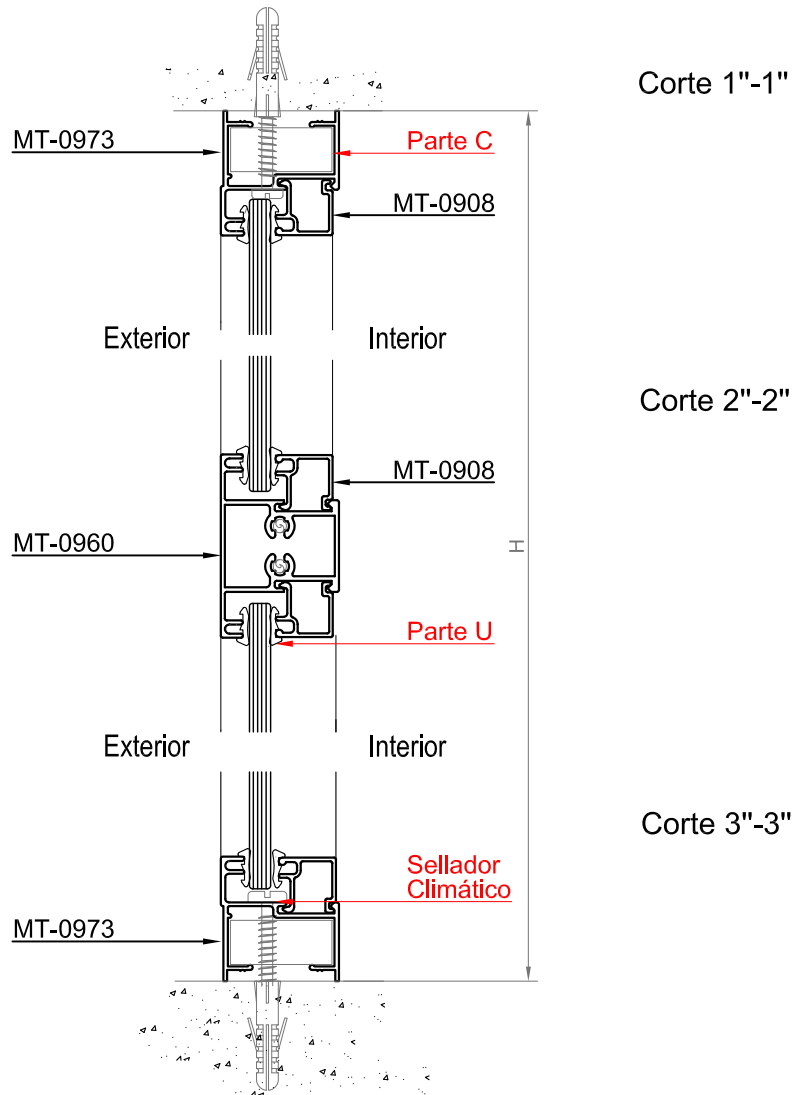
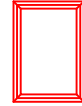
Corte 3-3

Corte 4-4

Corte 5-5

Corte 6-6

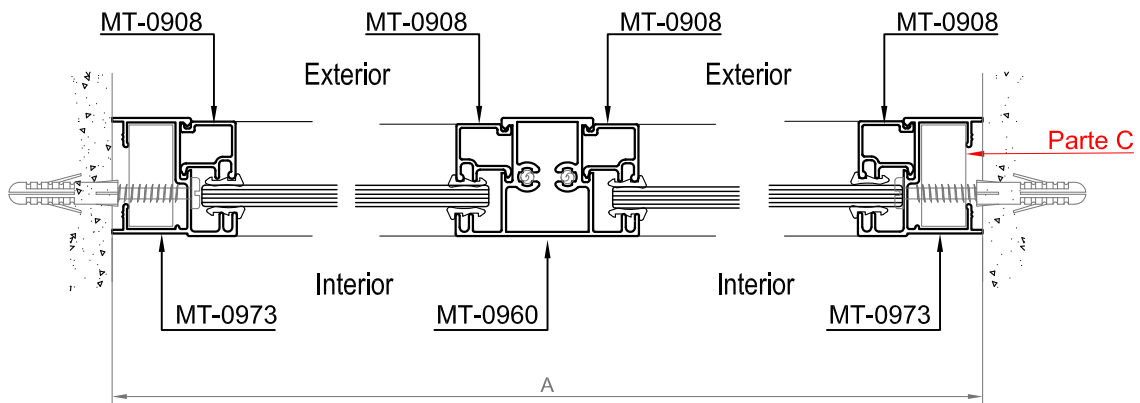


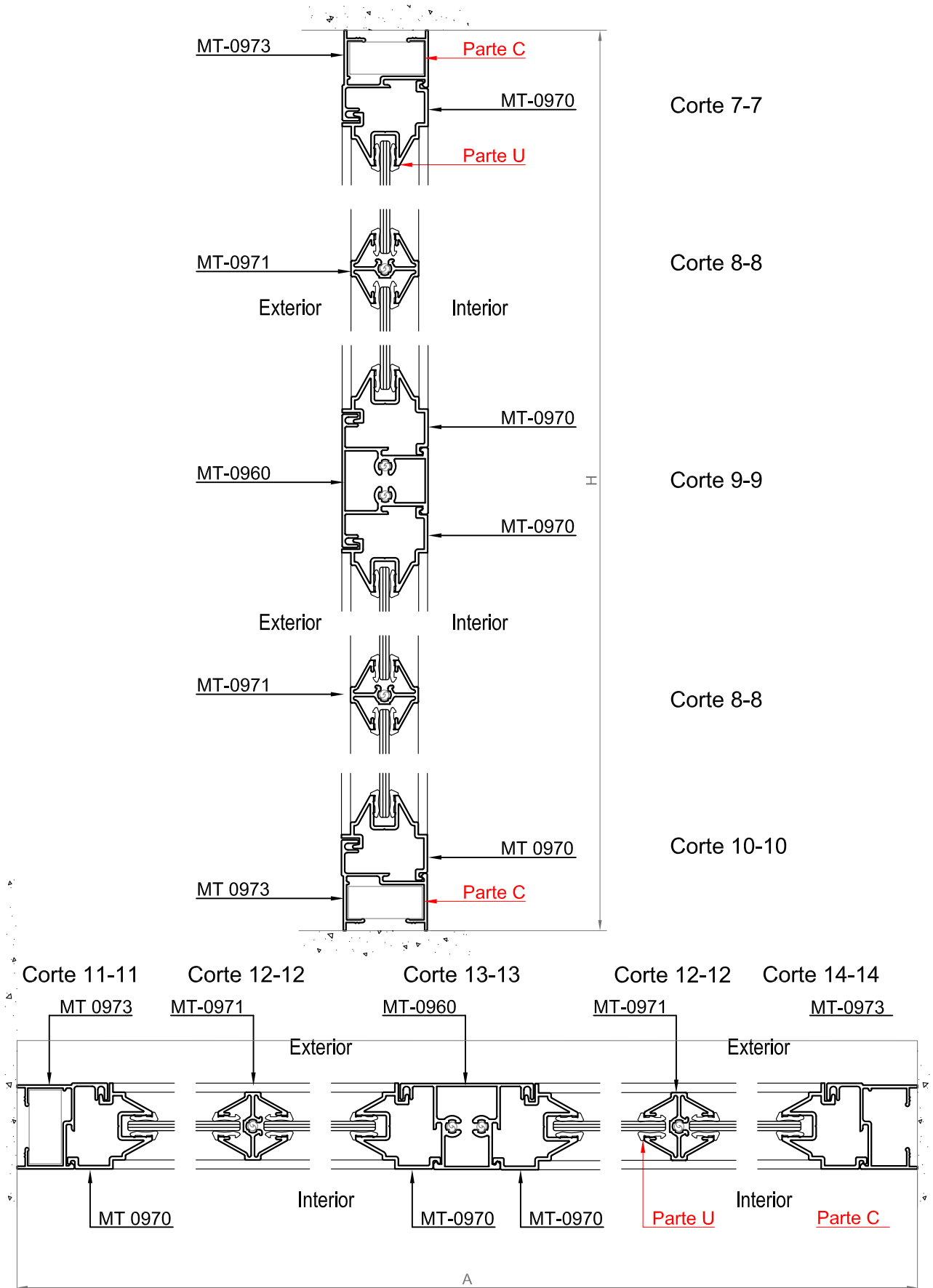
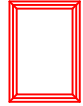


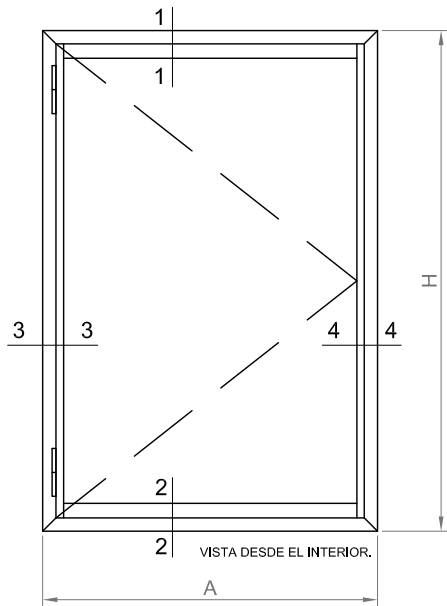
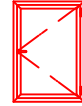
Corte 4"-4"

Corte 5"-5"

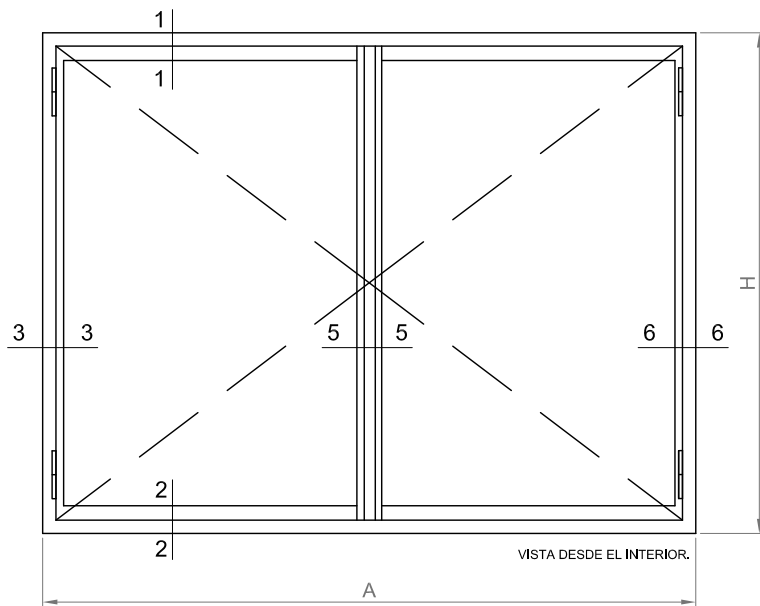
Corte 6"-6"







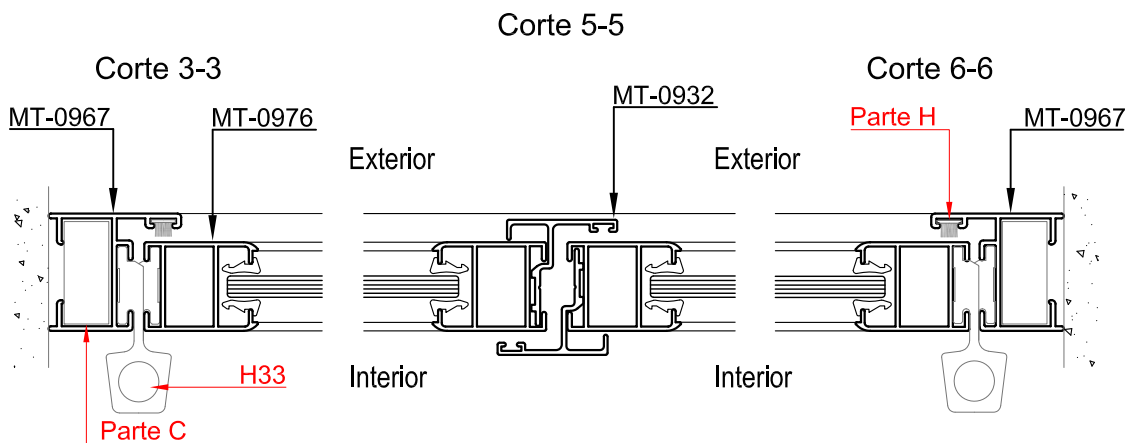
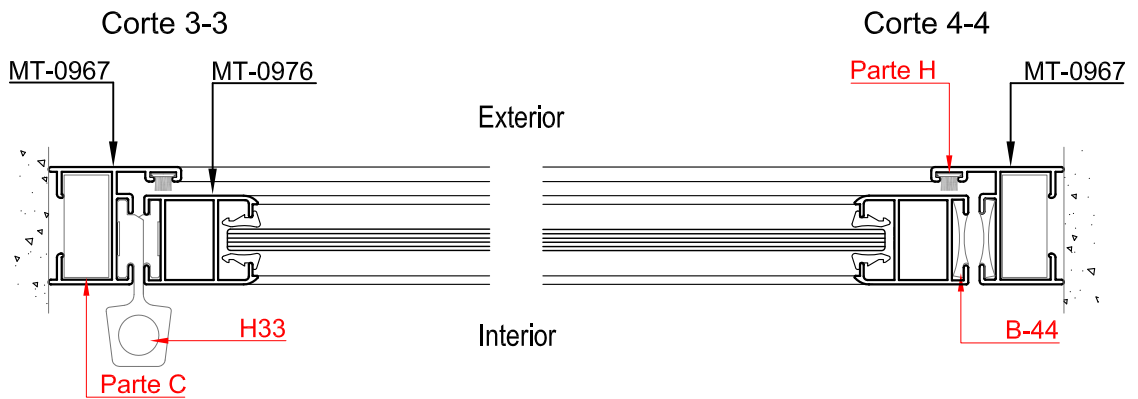
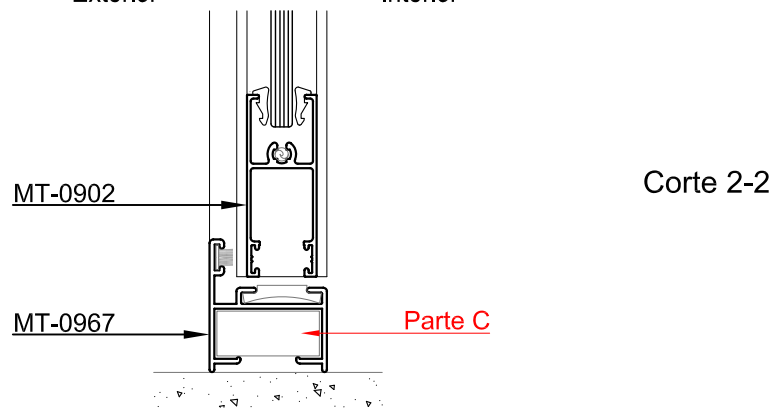
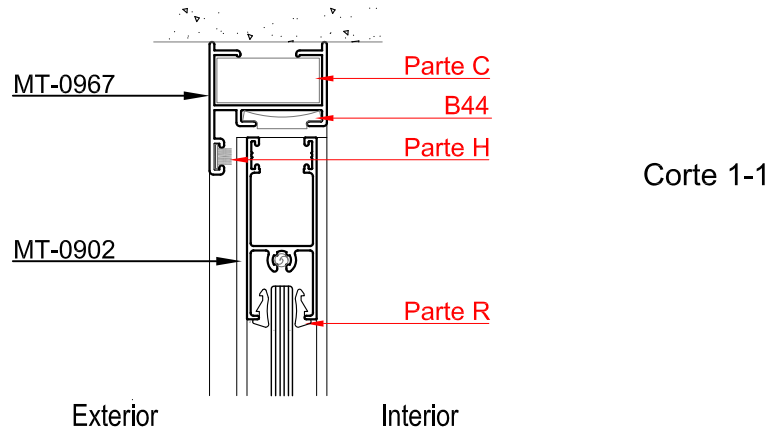
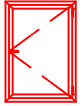
A- Ventana de rebatir de 1 hoja

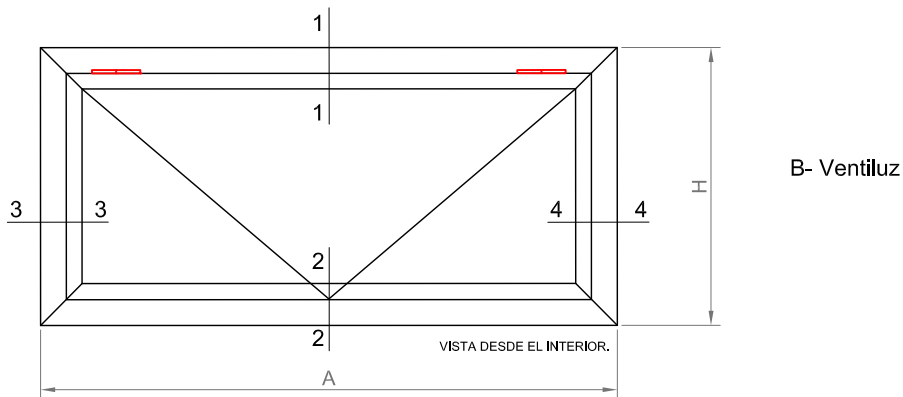
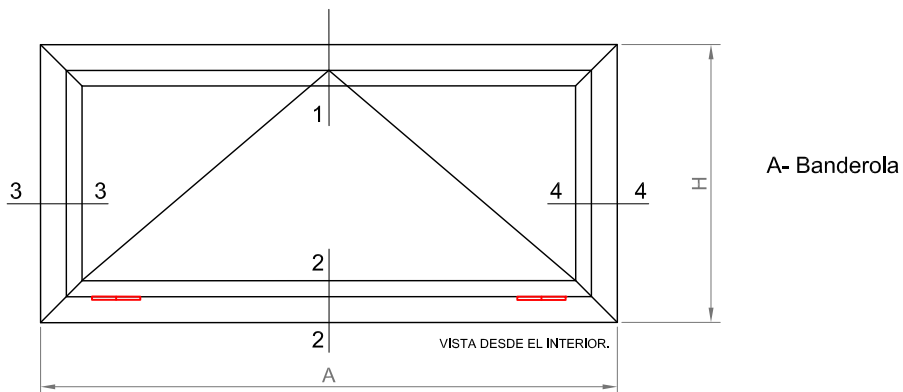
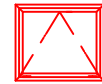


B- Ventana de rebatir de 2 hojas

Dimensiones de corte de perfiles

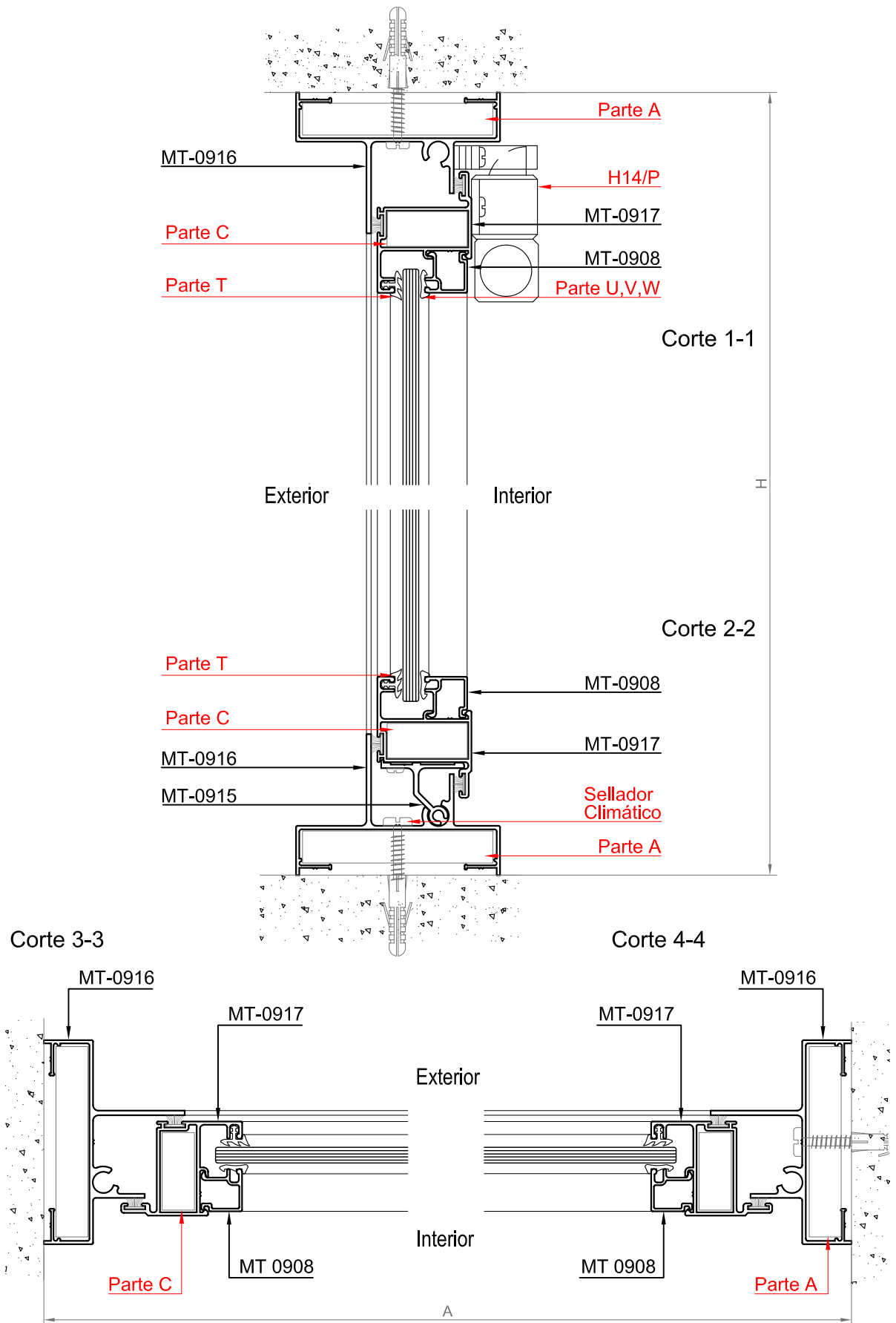
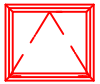
Cantidad		Perfil N°	Denominación	Medida (mm)	Corte
A	B				
2		MT-0902	Zócalo / Cabezal	A-112	90-90
	4	MT-0902	Zócalo / Cabezal	(A/2)-87	90-90
2	2	MT-0967	Marco simple de 31mm	A	45-45
2	2	MT-0967	Marco simple de 31mm	H	45-45
2	4	MT-0976	Parante hoja	H-52	90-90
	2	MT-0932	Encuentro central	H-52	90-90

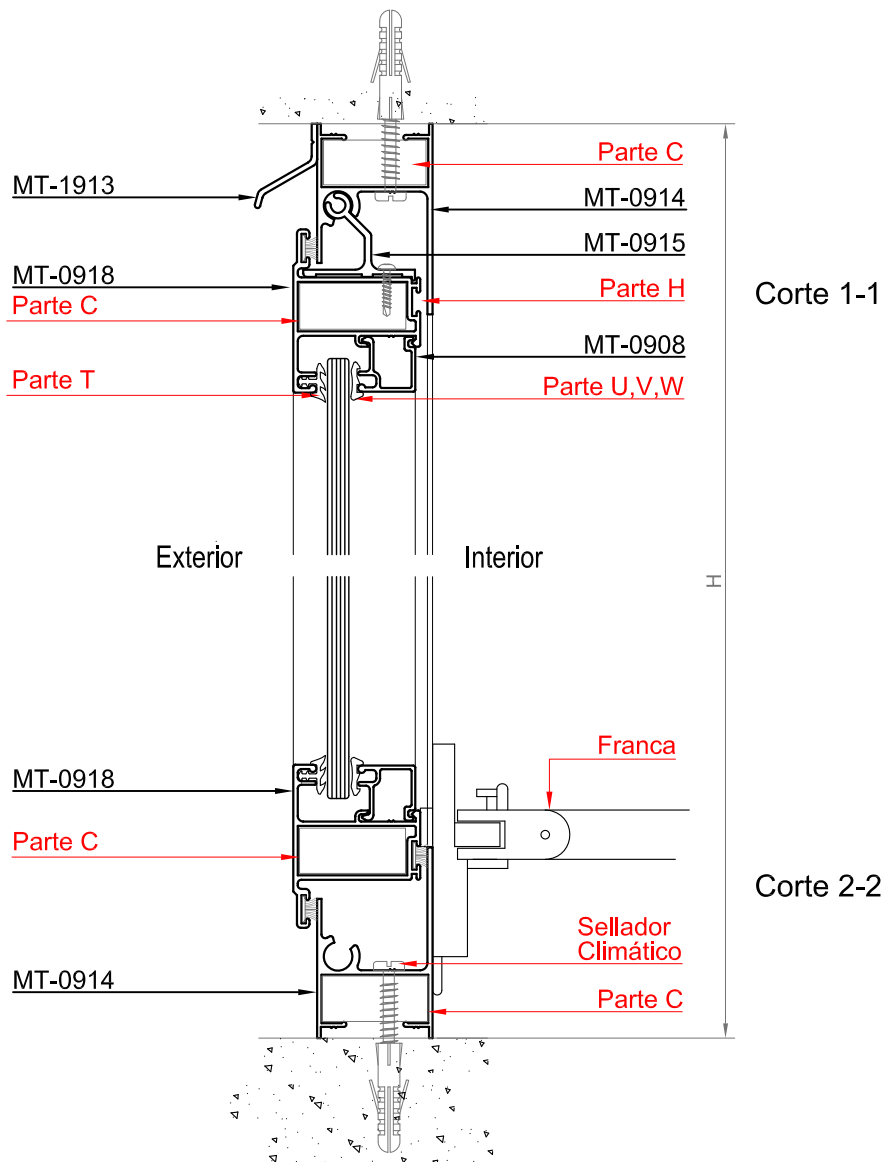
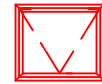




Dimensiones de corte de perfiles

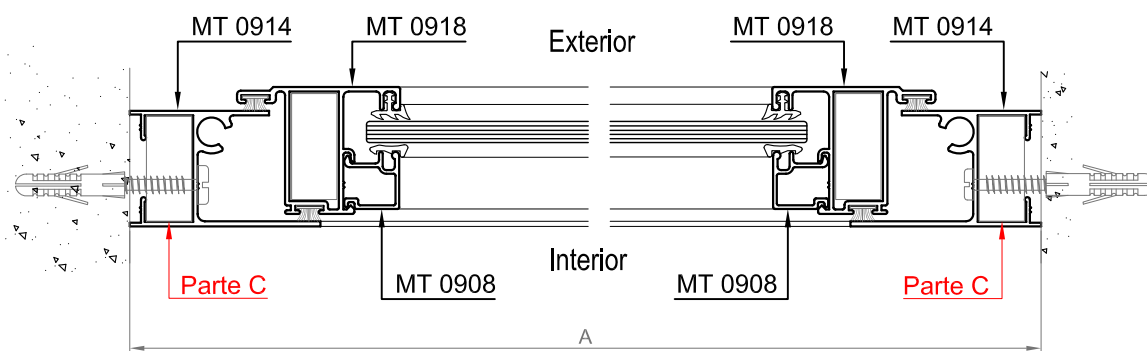
Cantidad		Perfil N°	Denominación	Medida (mm)	Corte
A	B				
4	4	MT-0908	Contravidrio universal	(*)	
	1	MT-1913	Bota agua	A	90-90
	2	MT-0914	Marco ventana proyectante o banderola	A	45-45
	2	MT-0914	Marco ventana proyectante o banderola	H	45-45
1	1	MT-0915	Bisagra ventana proyectante o banderola	A-58	90-90
2		MT-0916	Marco ventana proyectante o banderola	A	45-45
2		MT-0916	Marco ventana proyectante o banderola	H	45-45
2		MT-0917	Hoja inferior ventana banderola	H-58	45-45
	2	MT-0918	Hoja superior ventana banderola	H-58	45-45

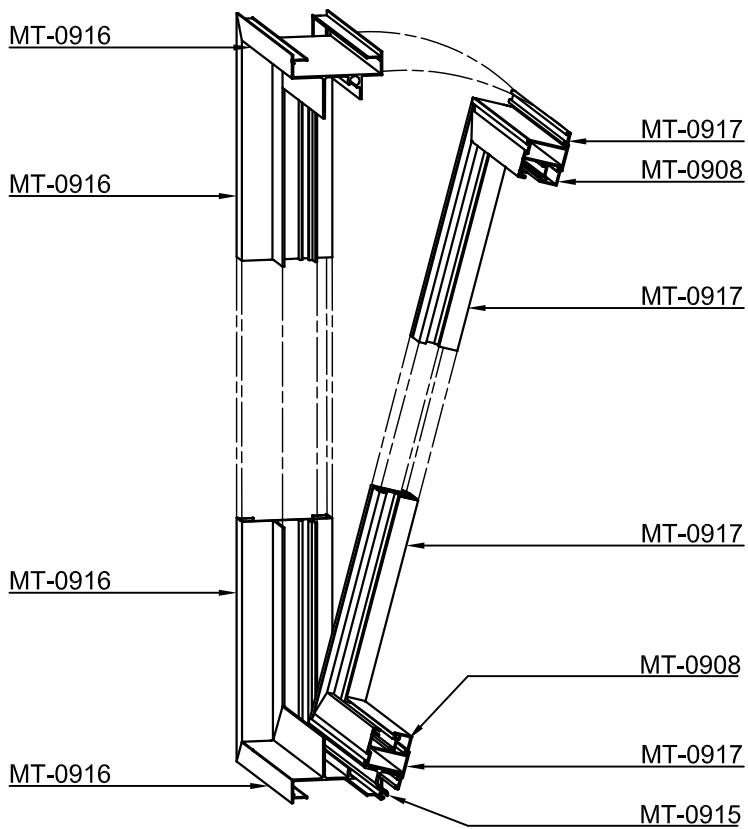
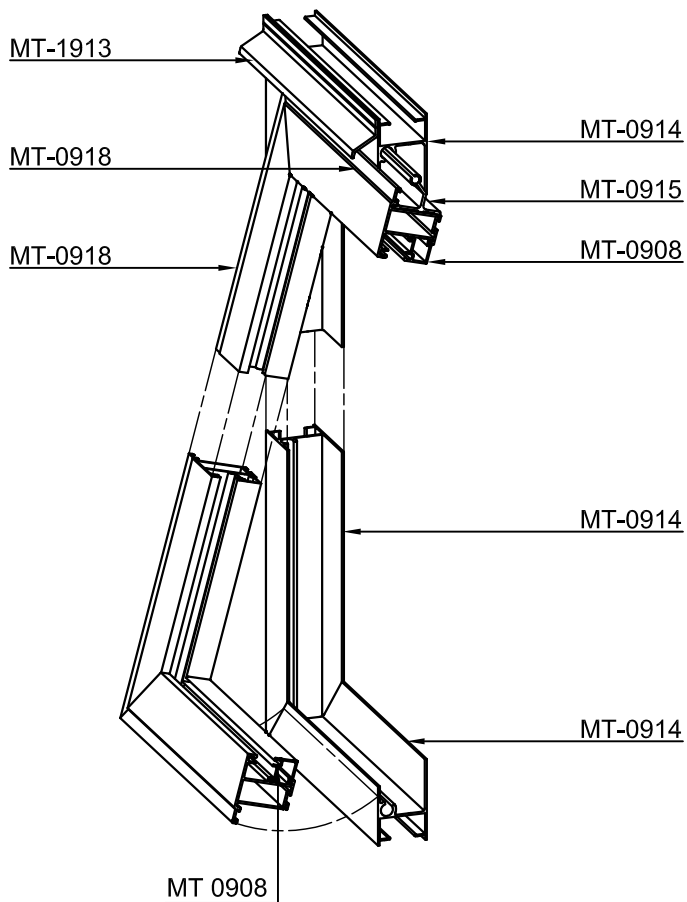
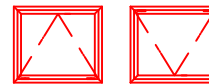


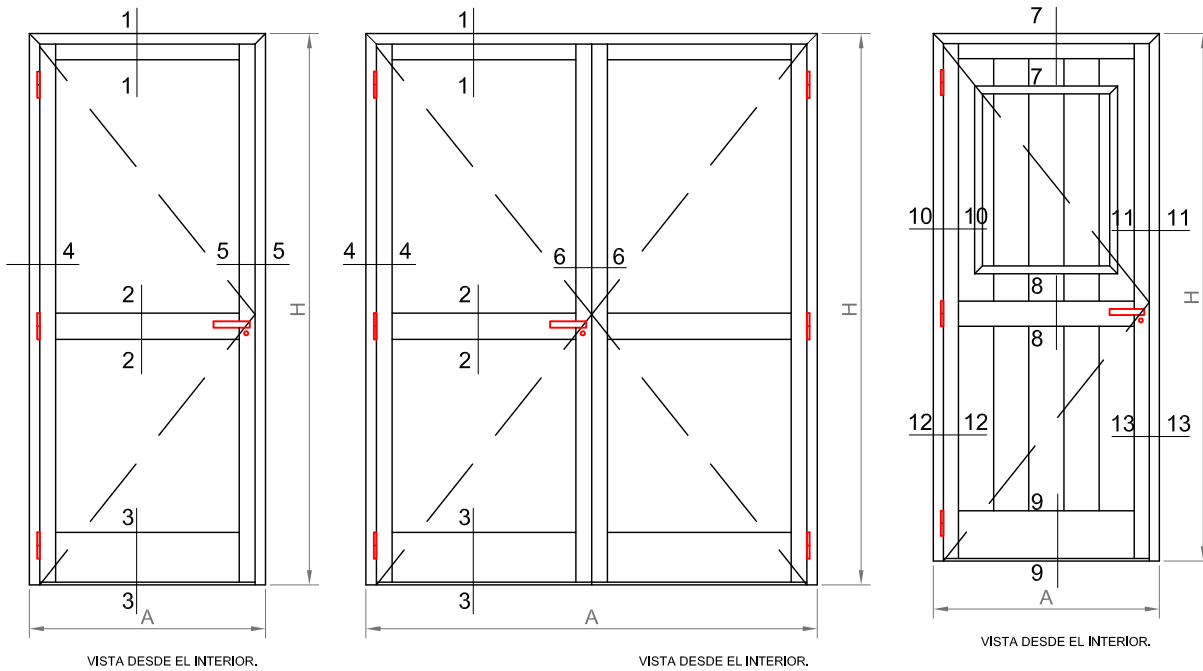


Corte 3-3

Corte 4-4



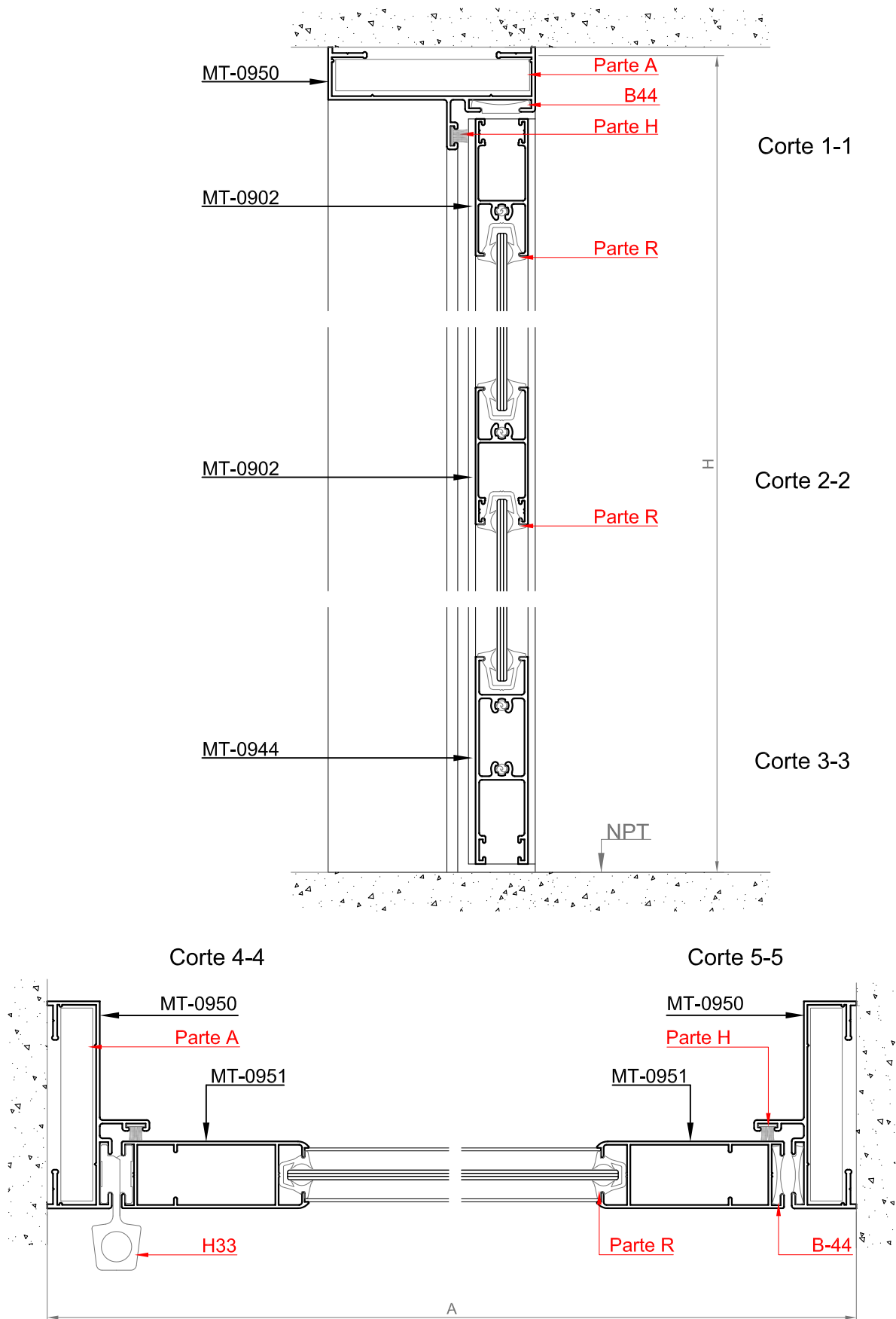


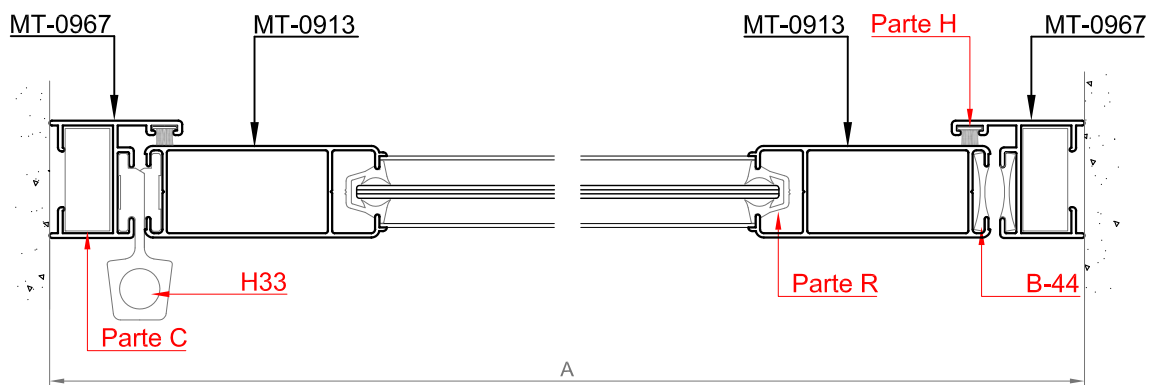
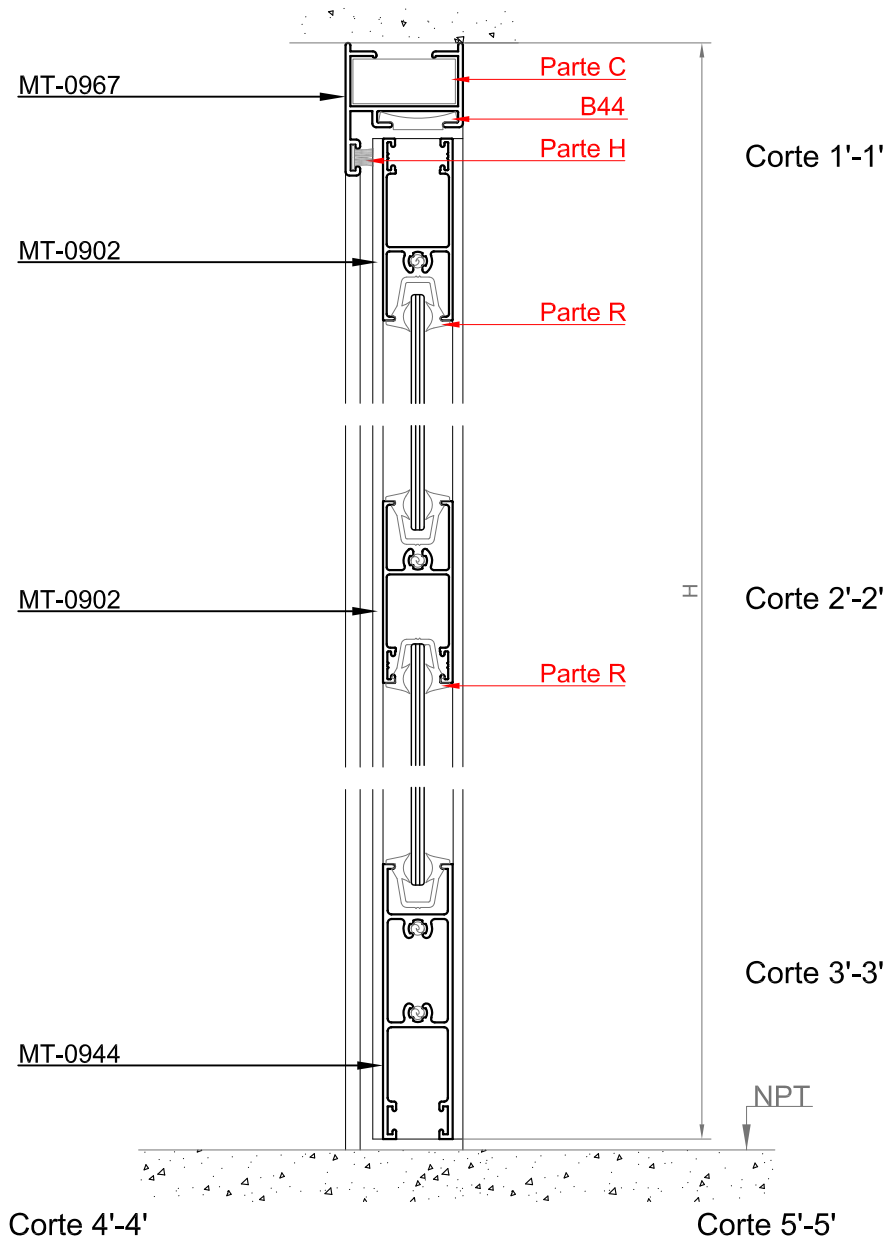


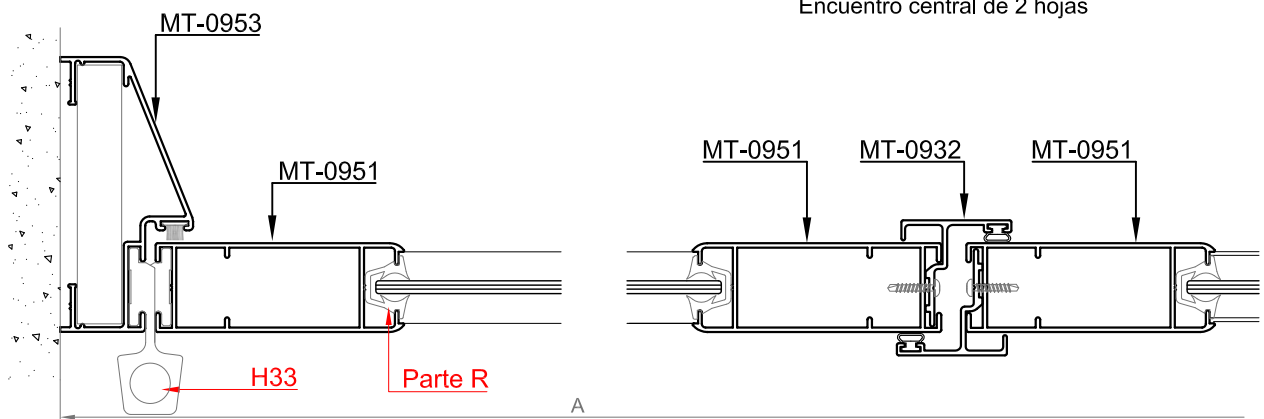
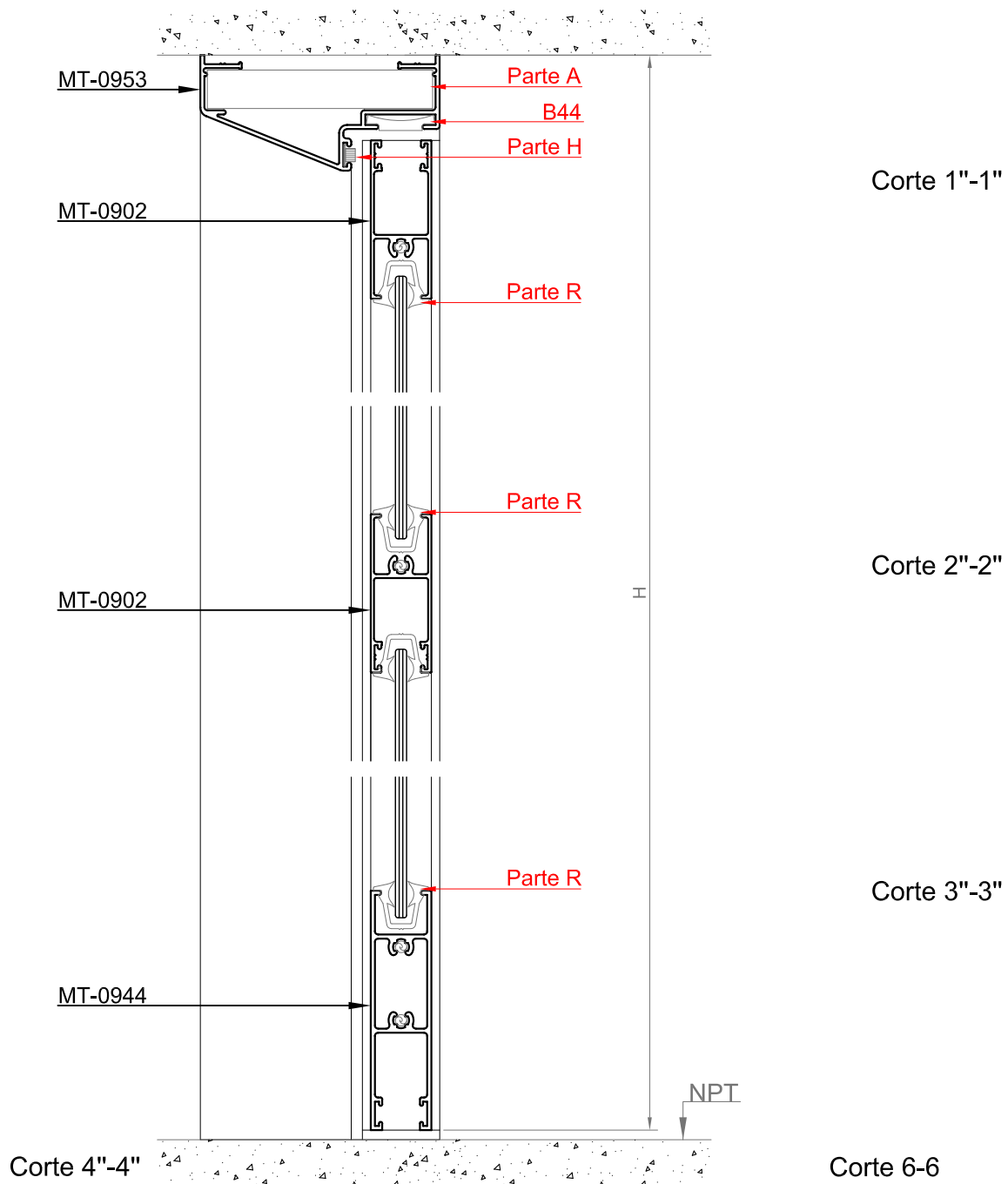
- A- Marco Recto.
- B- Marco Simple 31.5 mm.
- C- Marco Inclinado.
- D- Vidrio y revestimiento doble faz.
- E- Vidrio y Revestimiento bajo relieve.
- F- Vidrio y Revestimiento 7mm con moldura.
- G- Puerta mosquitero.

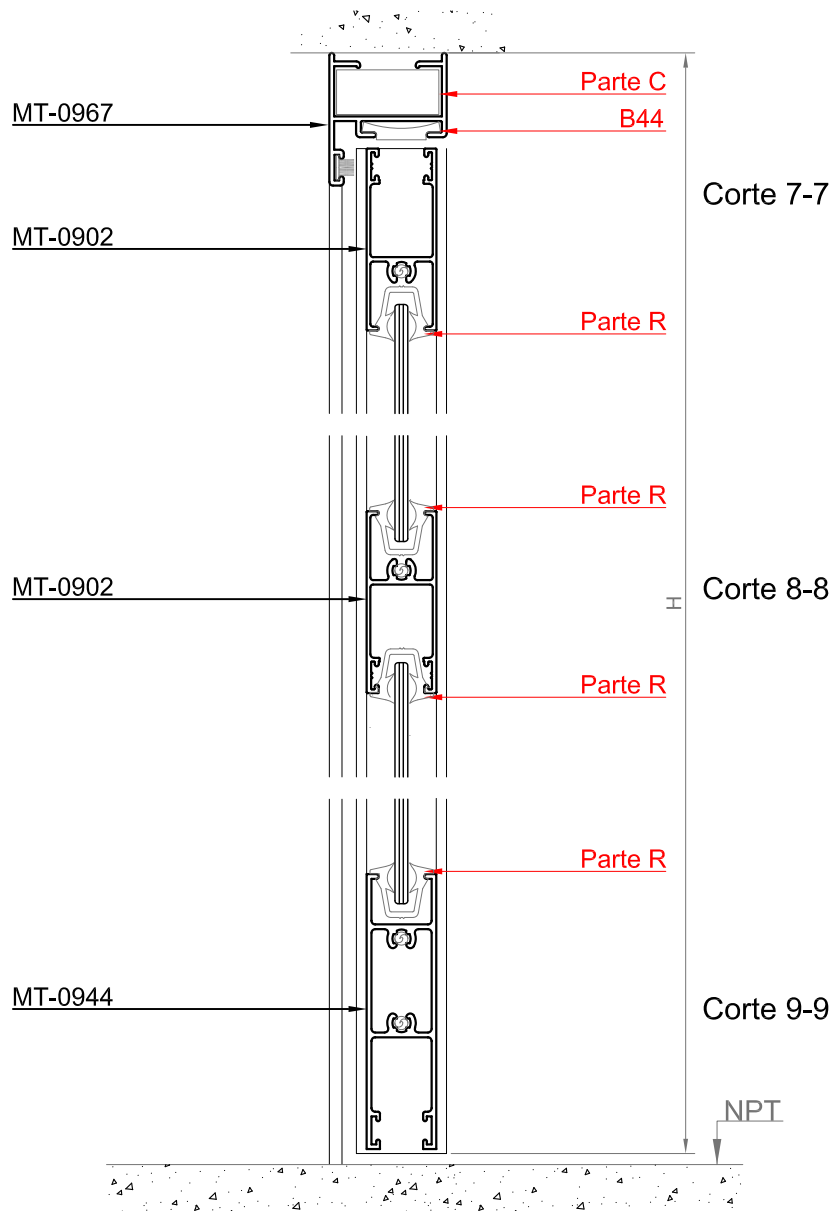
Dimensiones de corte de perfiles para 1 hoja

Cantidad							Perfil N°	Denominación	Medida (mm)	Corte
A	B	C	D	E	F	G				
		2			2		MT-0979	Marco inclinado	H	45-90
		2			2		MT-0979	Marco inclinado	A	45-45
	2		2				MT-0913	Parante de hoja	H-33	90-90
1		1		1			MT-0944	Zócalo de hoja	A-187	90-90
2				2			MT-0950	Marco recto	H	
2				2			MT-0950	Marco recto	A	90-90
2	3	2	3	2	3		MT-0902	Zócalo - Travesaño - Cabezal	A-187	90-90
2				2	2		MT-0951	Parante de hoja	H-33	45-45
	2		2			2	MT-0967	Marco 31.5mm	H	
	2		2			2	MT-0967	Marco 31.5mm	A	
		1					MT-0932	Solapa central	H-33	90-90
						2	MT-0822	Parante mosquitero	H-33	45-45
						2	MT-0822	Zócalo - Cabezal mosquitero	A-52	45-45
						1	MT-0599	Travesaño mosquitero	A-87	90-90



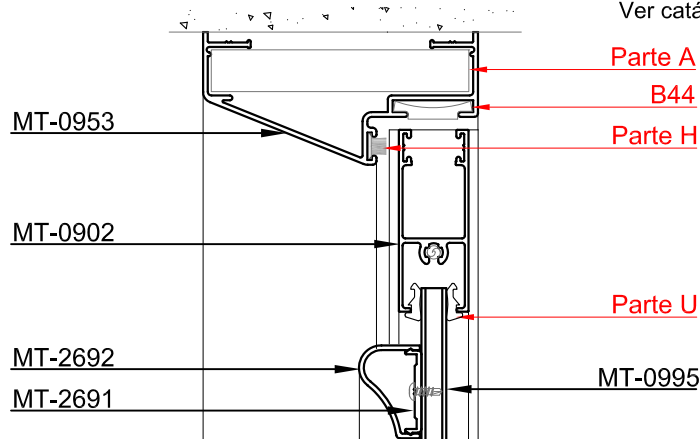


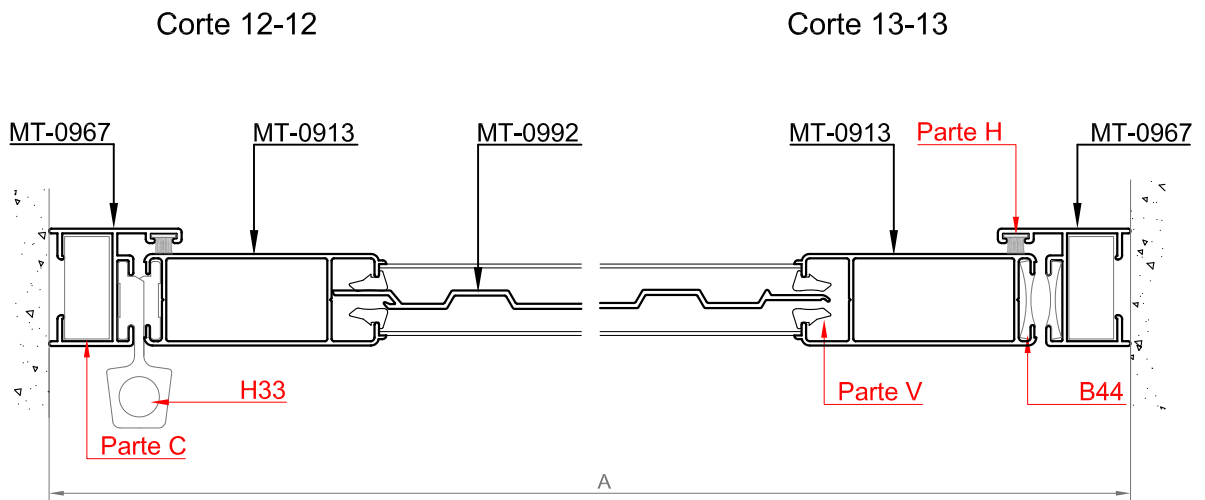
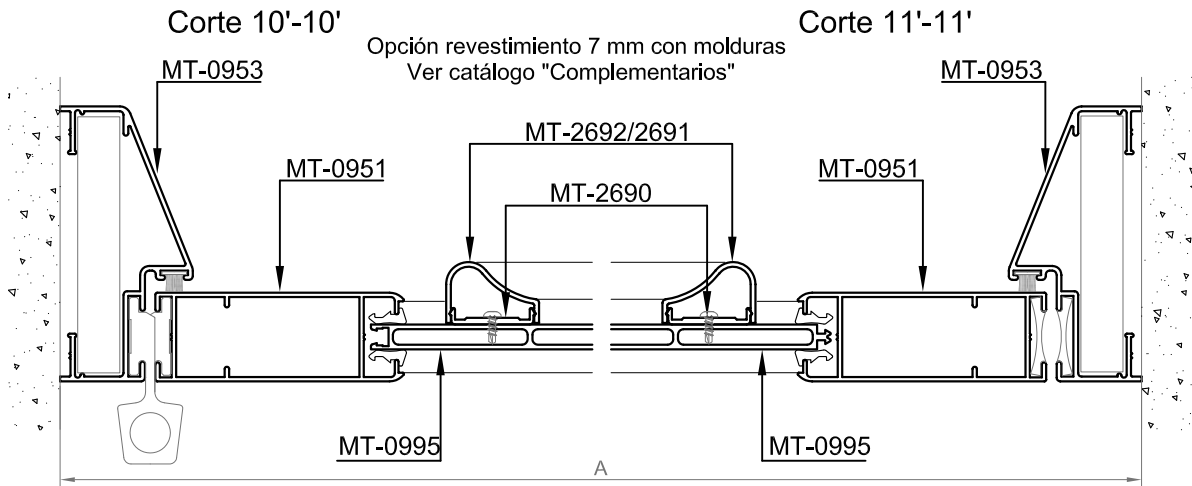
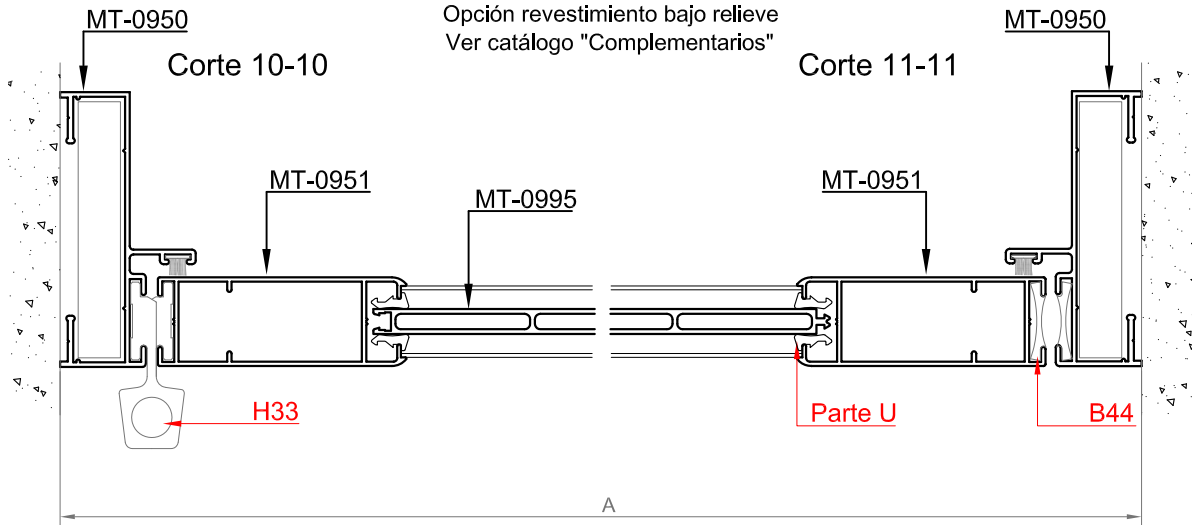


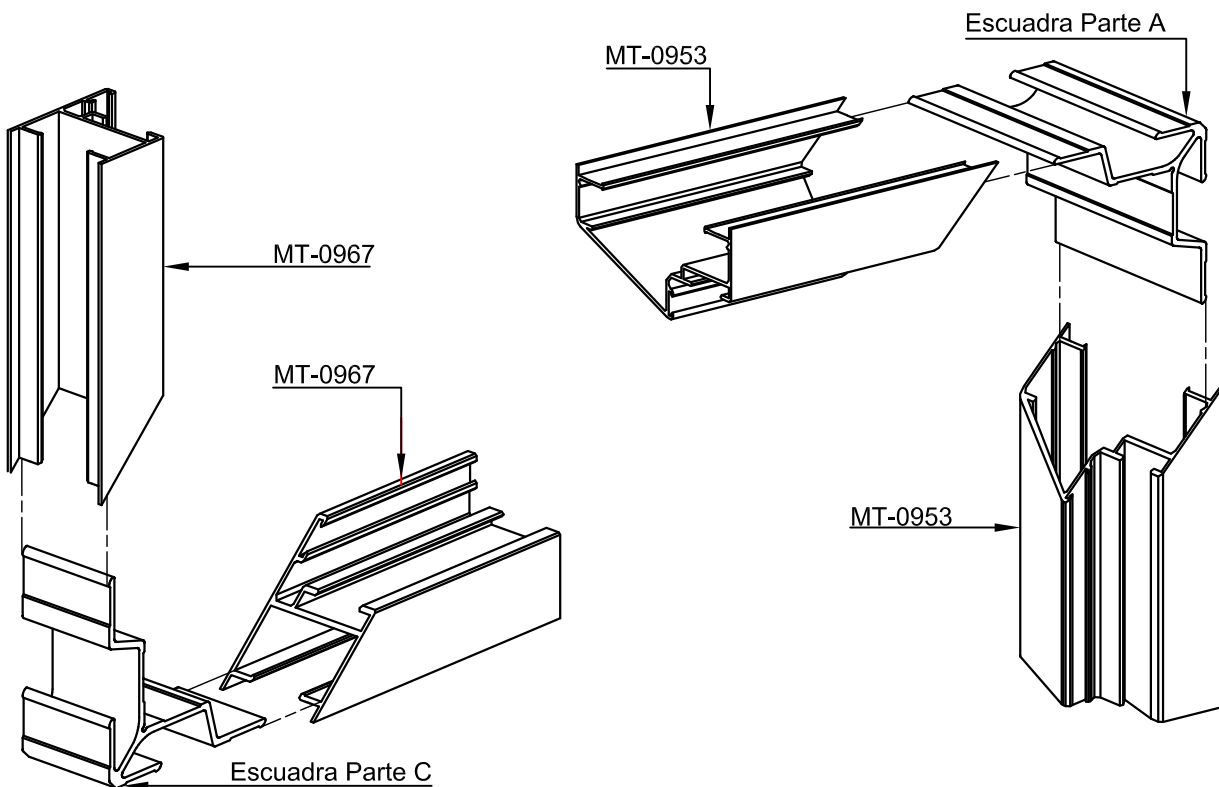
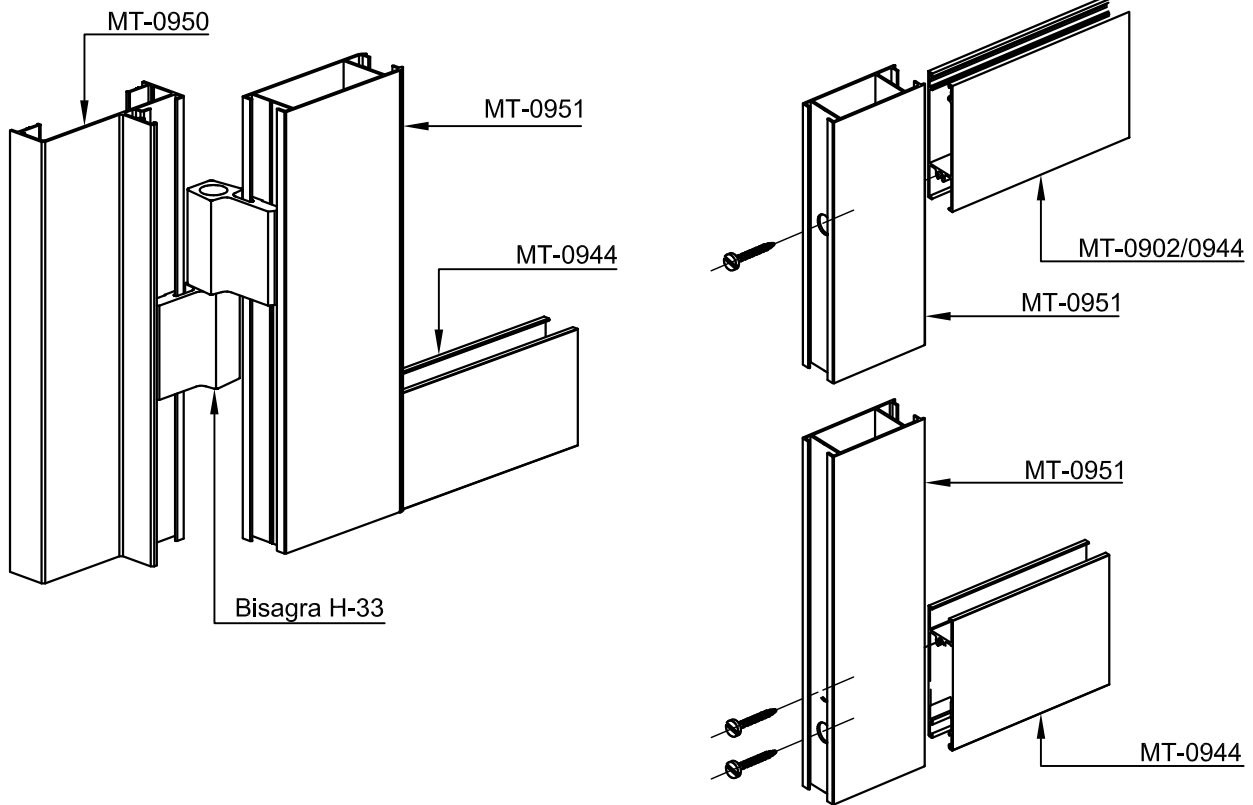


Corte 7'-7'

Opción MT-0995 con moldura.
 Ver catálogo "Complementarios"

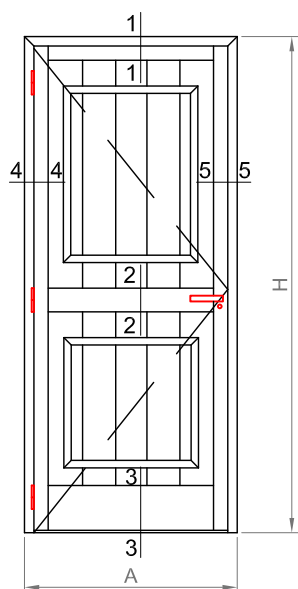






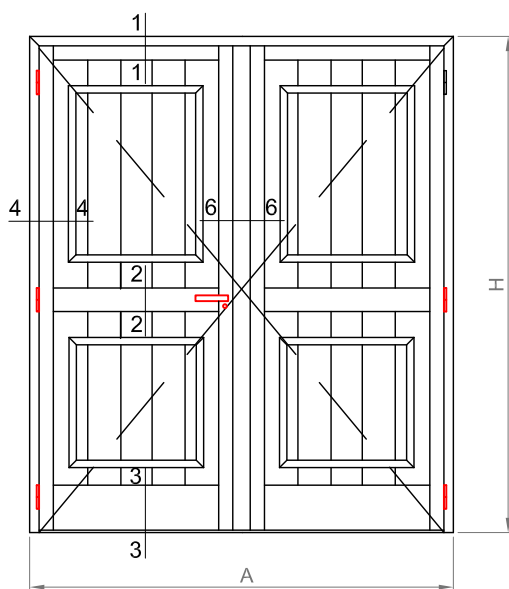


A- Con revestimiento de Tablero con Moldura



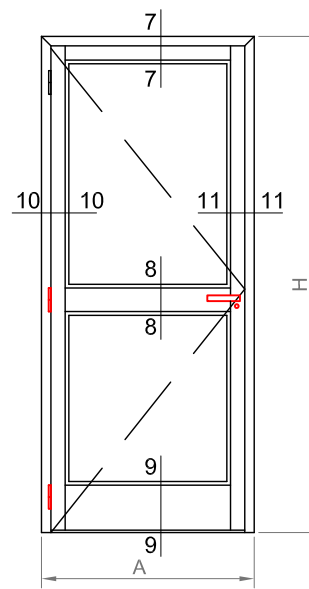
VISTA DESDE EL INTERIOR.

B- Con encuentro central de 2 hojas rebatibles



VISTA DESDE EL INTERIOR.

C- Con Marco Recto y Vidrio Simple



VISTA DESDE EL INTERIOR.

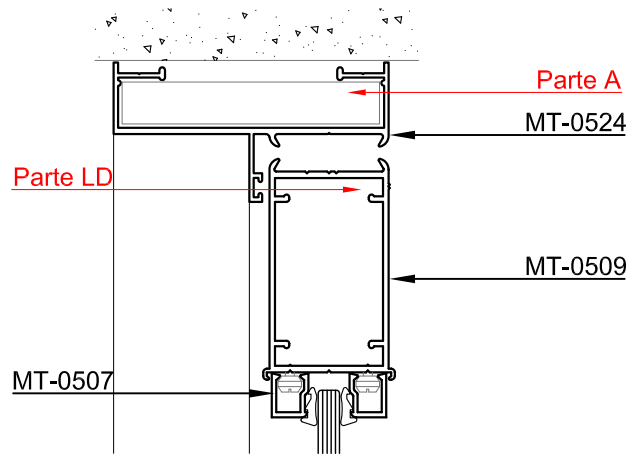
Dimensiones de corte de perfiles

Cantidad			Perfil N°	Denominación	Medida (mm)	Corte
A	B	C				
2	2	2	MT-0524	Marco puerta de rebatir - Jamba	H	45-90
1	1	1	MT-0524	Marco puerta de rebatir - Dintel	A	45-45
2	4	2	MT-0509	Batiente	H-33	90-90
-	-	-	MT-0507	Contra vidrio	(*)	90-90
1	-	1	MT-0510/27	Travesaño	A-174	90-90
-	2	-	MT-0510/27	Travesaño	(A/2)-150	90-90
-	-	-	MT-2690	Base moldura puerta placa	(*)	90-90
-	-	-	MT-2691	Moldura puerta placa	(*)	90-90
-	-	-	MT-2692	Moldura puerta placa	(*)	90-90

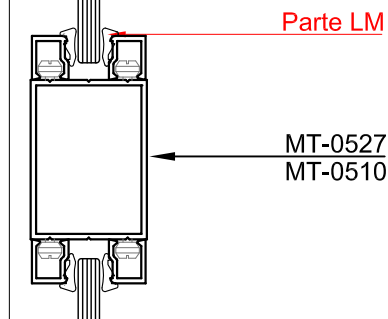
(*) Ajustar medida según diseño



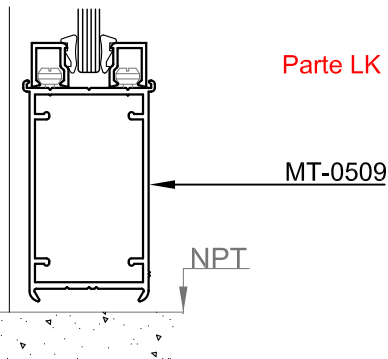
Corte 7"-7"



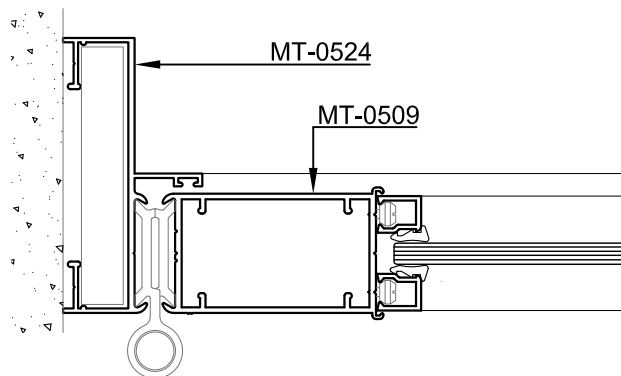
Corte 8"-8"



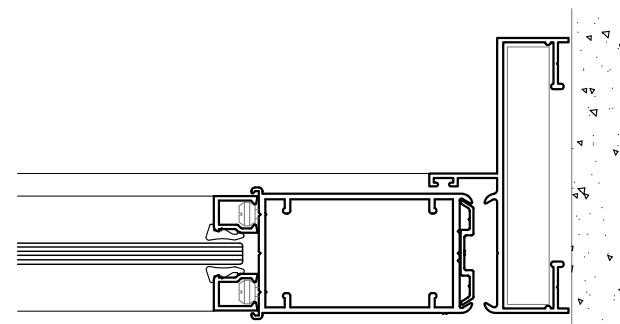
Corte 9"-9"

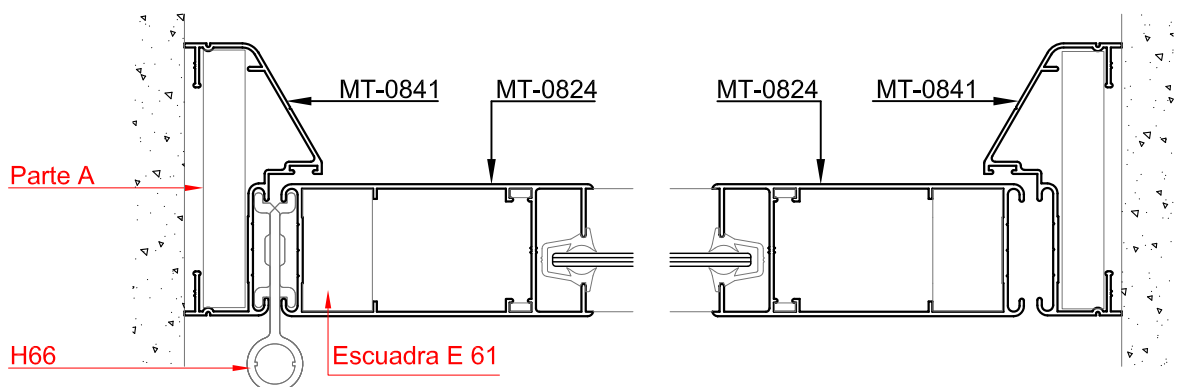
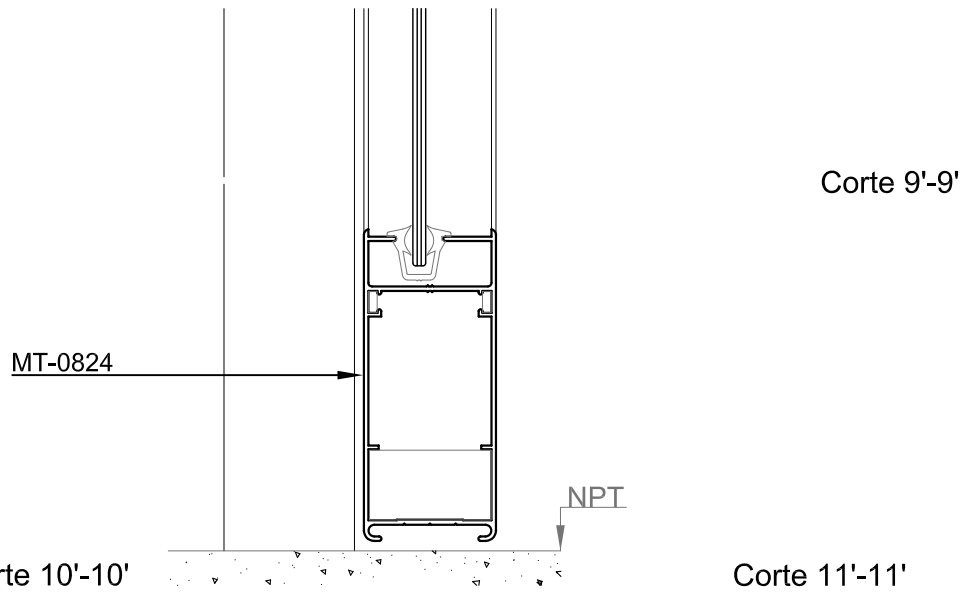
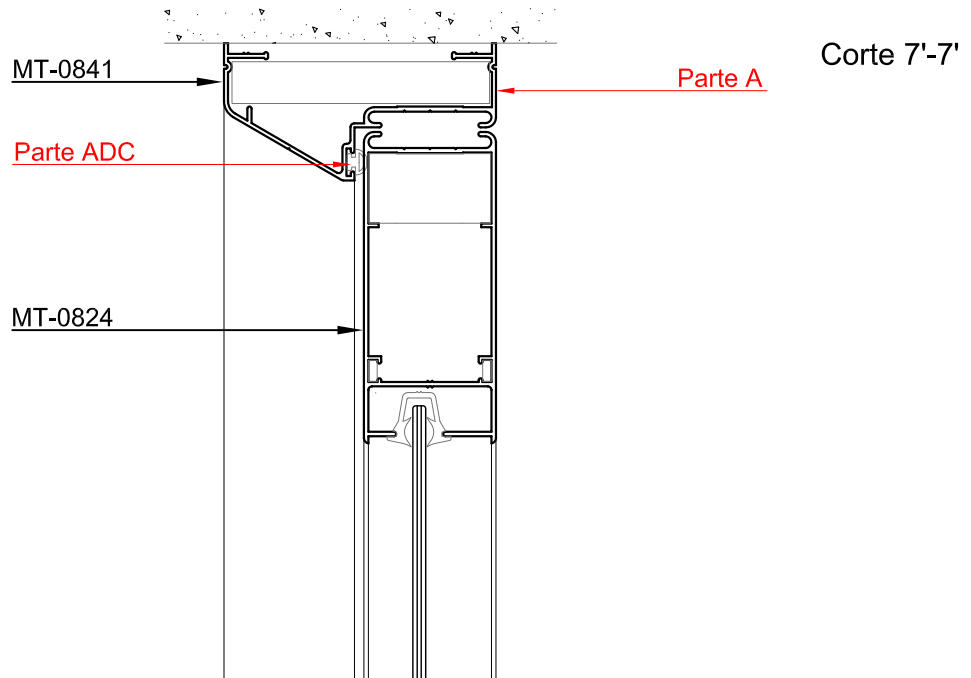


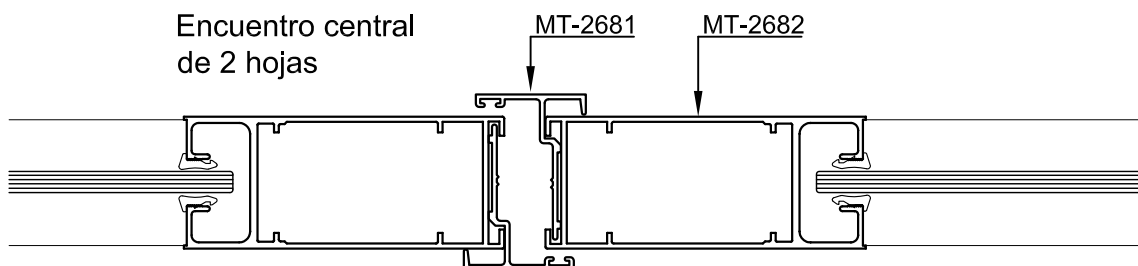
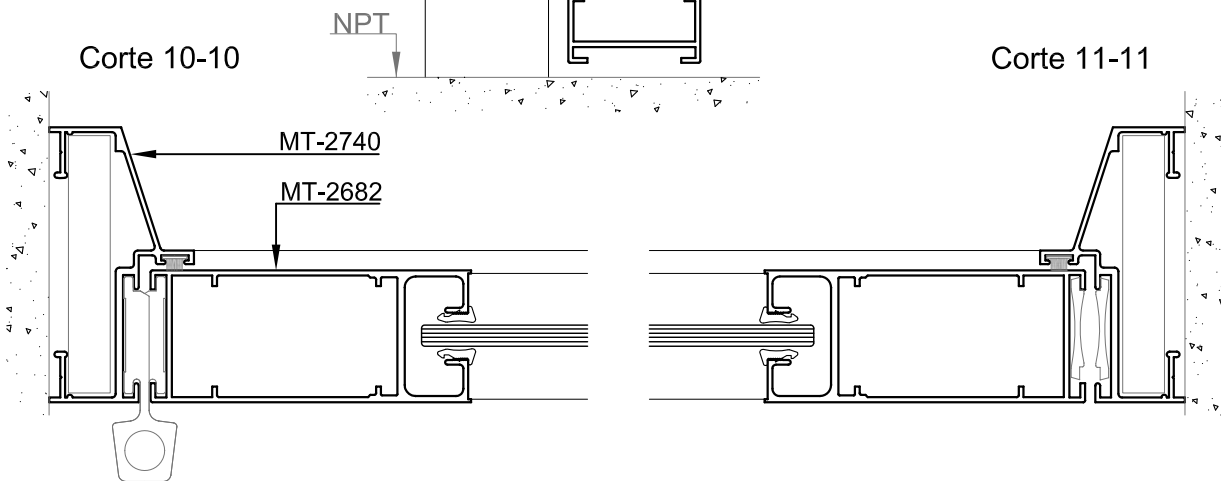
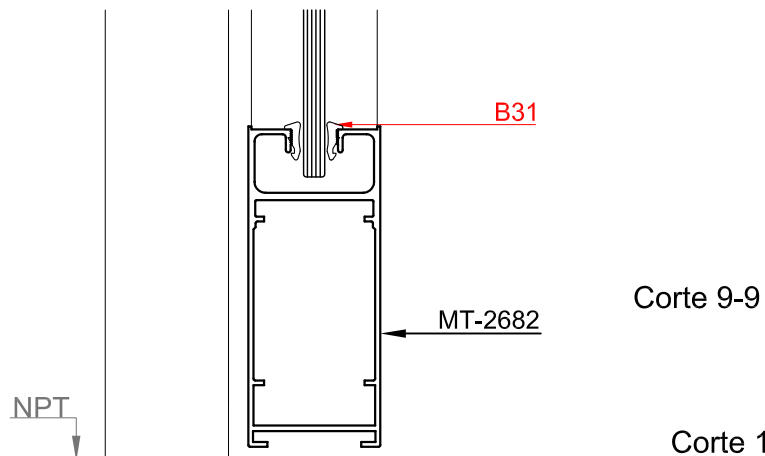
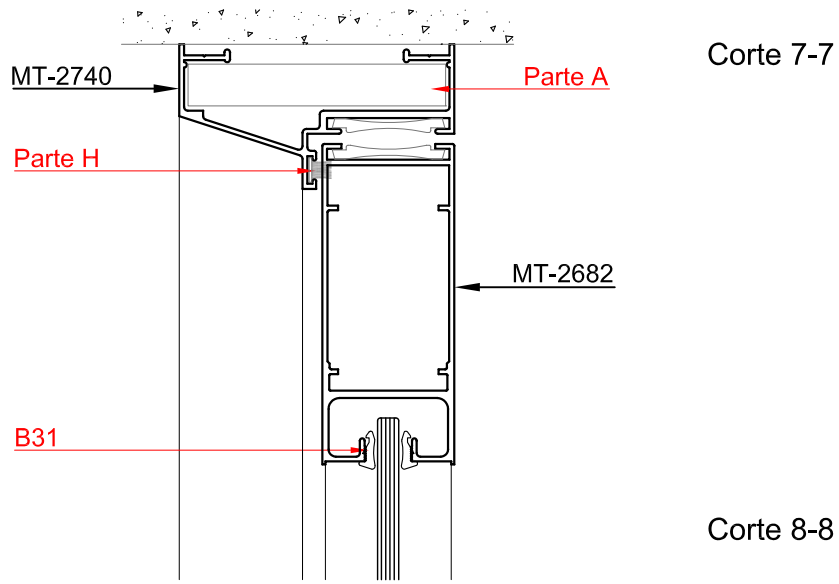
Corte 10"-10"

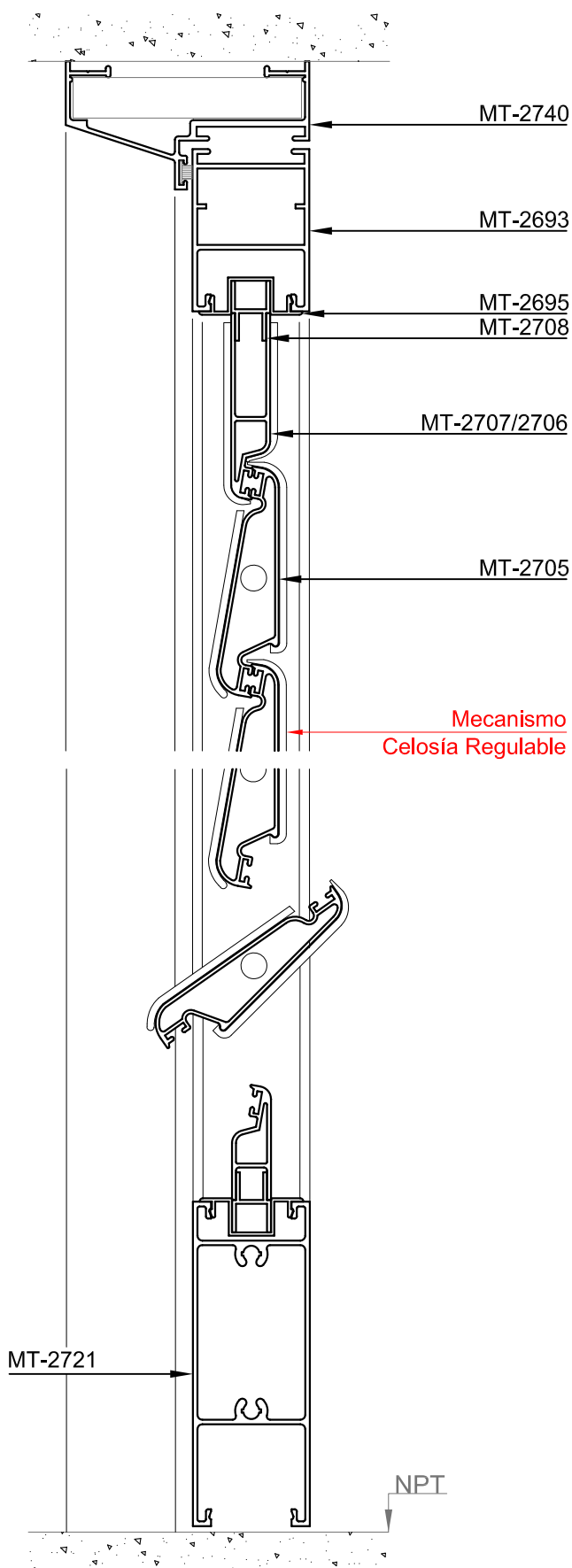


Corte 11"-11"







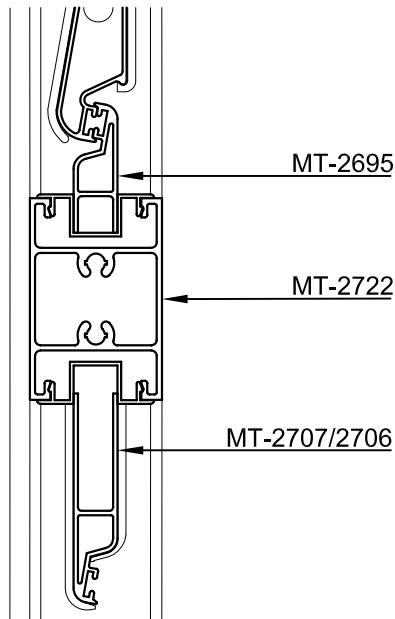


Corte 11-11

Corte 12-12

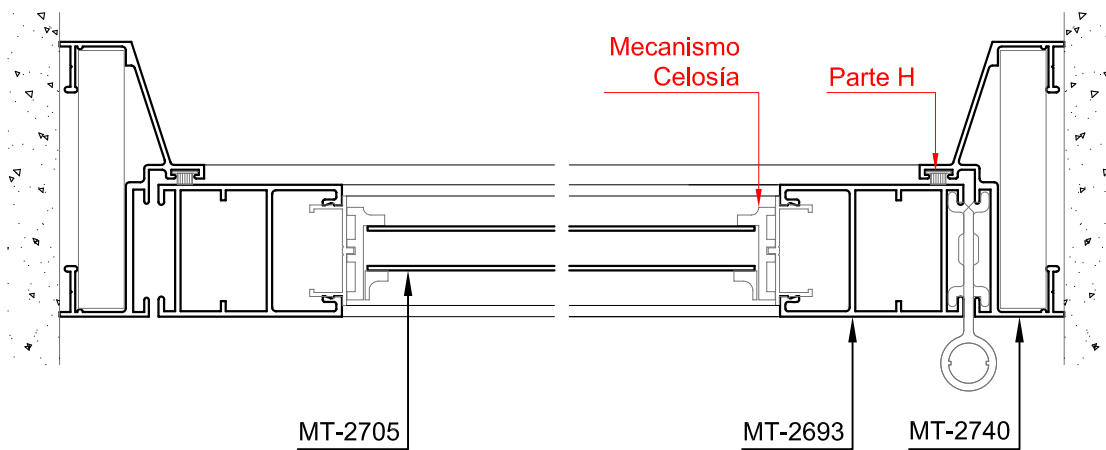


Opción con travesaño



Corte 13-13

Corte 14-14

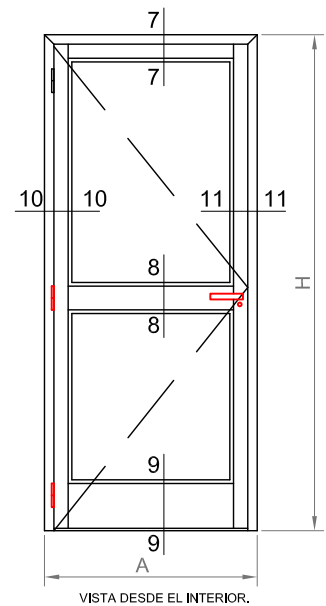
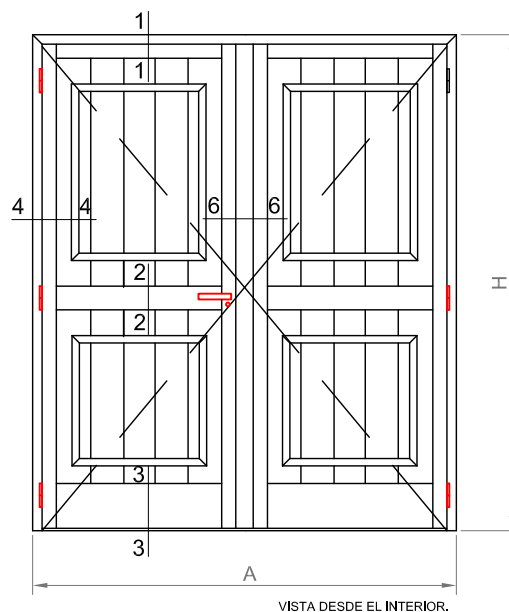
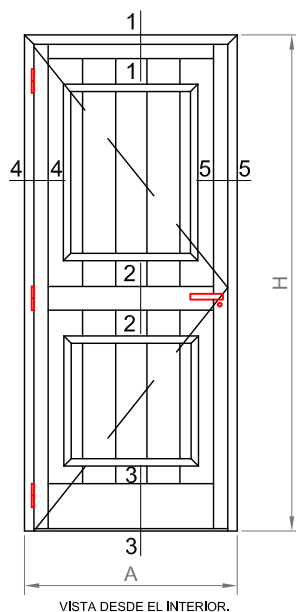




A- Con revestimiento de Tablero con Moldura

B- Con encuentro central de 2 hojas rebatibles

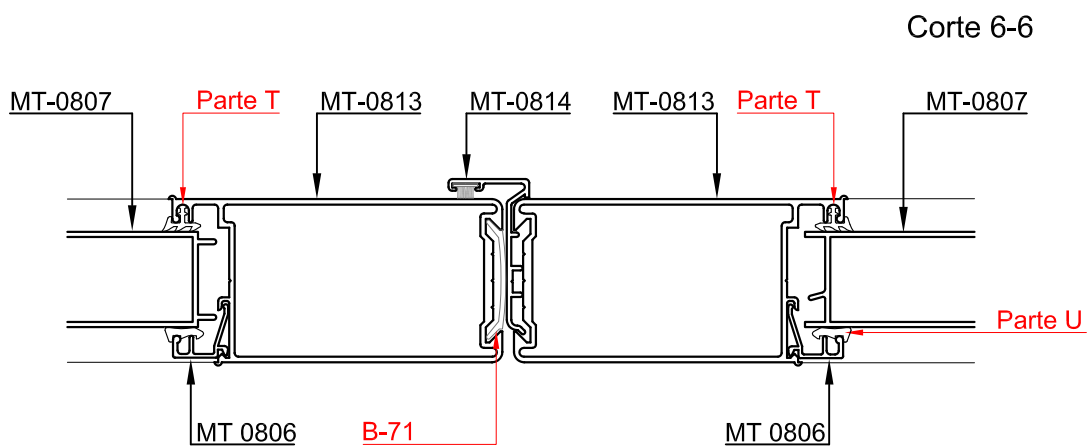
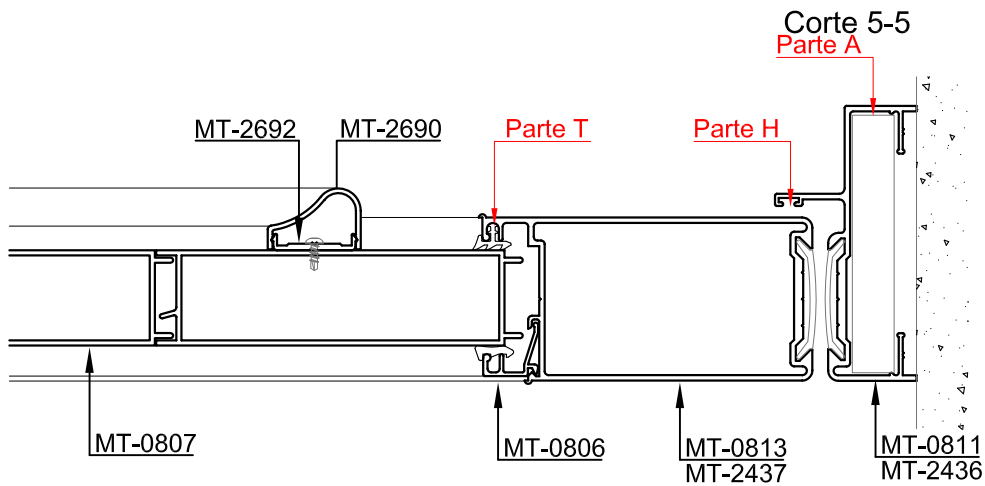
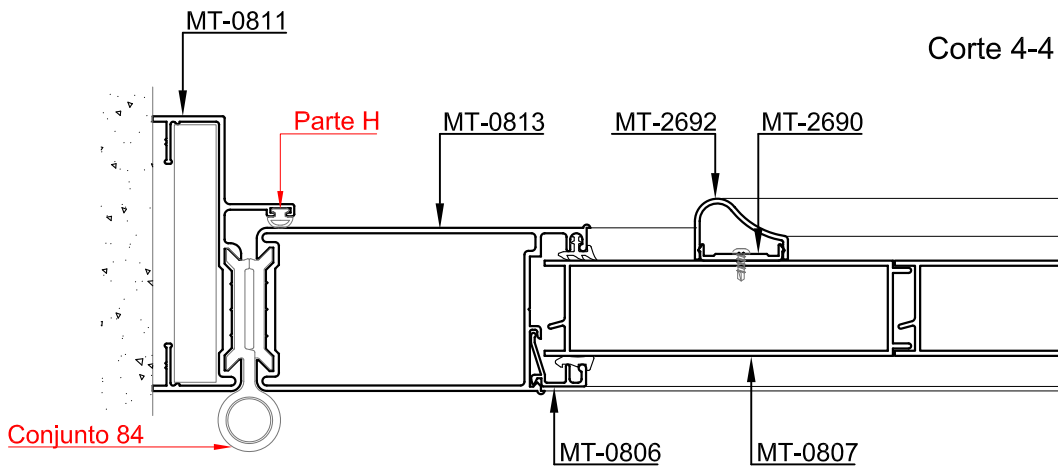
C- Con Marco Recto y Vidrio Simple



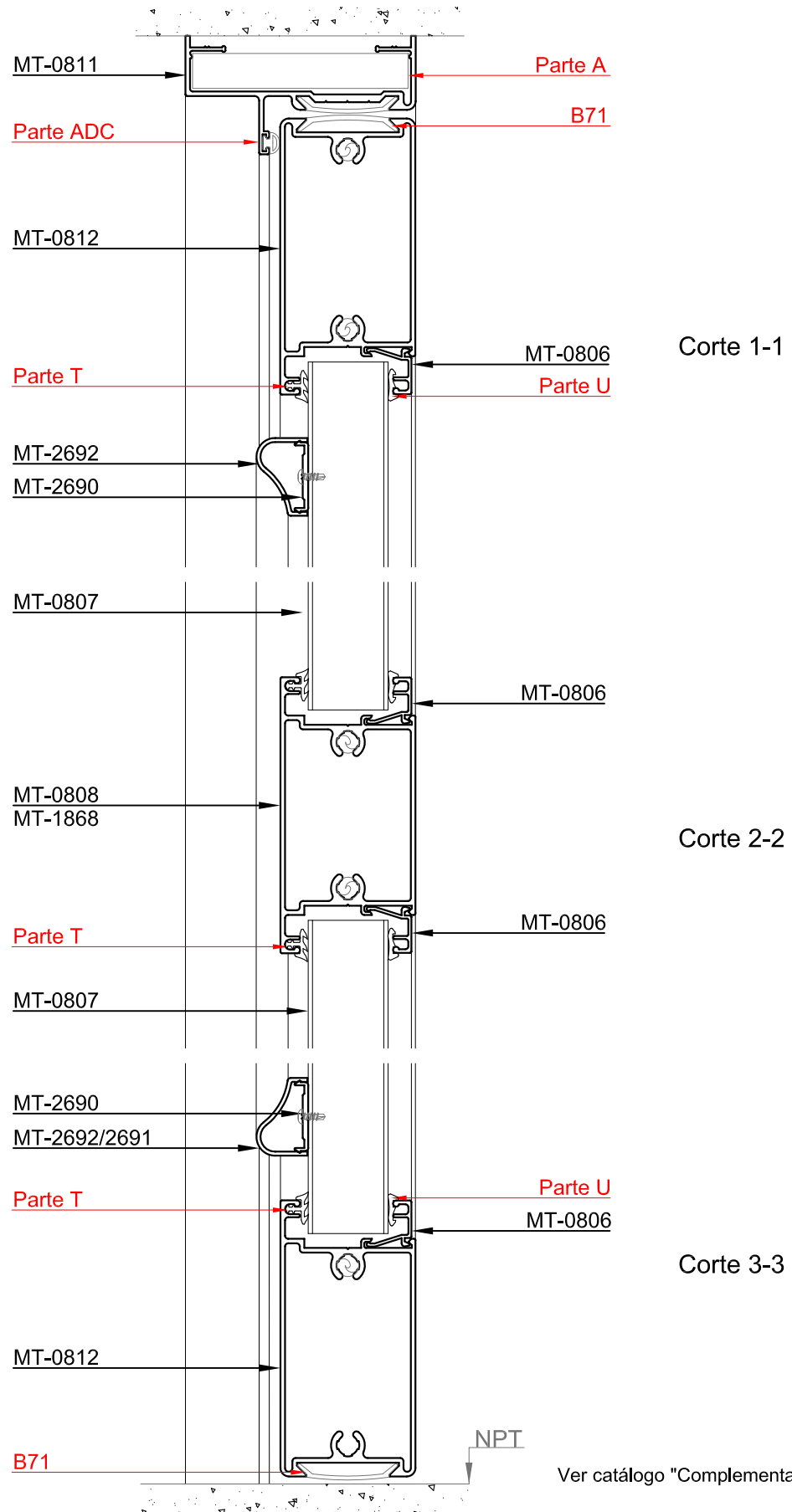
Dimensiones de corte de perfiles

Cantidad			Perfil N°	Denominación	Medida (mm)	Corte
A	B	C				
2	2	2	MT-0811	Marco de puerta encolizada - Jambas	H	45-90
1	1	1	MT-0811	Marco de puerta encolizada - Dintel	A	45-45
2	4	2	MT-0813	Batiente hoja	H-33	90-90
1		1	MT-0812	Travesaño Inferior y superior	A-211	90-90
1		1	MT-0808	Travesaño hoja	A-211	90-90
		-	MT-0805	Contravidrio	(*)	90-90
-	-		MT-0806	Contravidrio	(*)	90-90
-	-		MT-0807	Tablilla tablero (Ver cat. "Complementarios")	(*)	90-90
	1		MT-0814	Tapacanto central	H-33	90-90
	1		MT-0815	Tapacanto vaivén	H-33	90-90
-	-		MT-2690	Base moldura puerta placa	(*)	90-90
-	-		MT-2691	Moldura puerta placa	(*)	90-90
-	-		MT-2692	Moldura puerta placa	(*)	90-90

(*) Ajustar medida según diseño



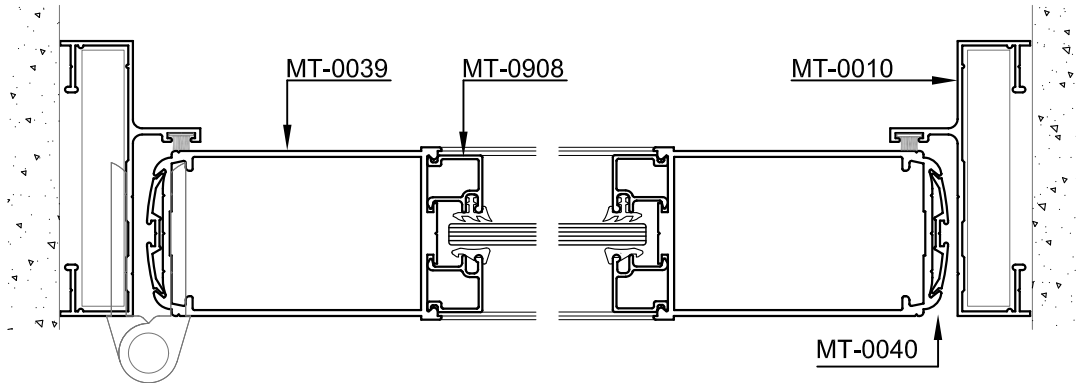
Ver catálogo "Complementarios"



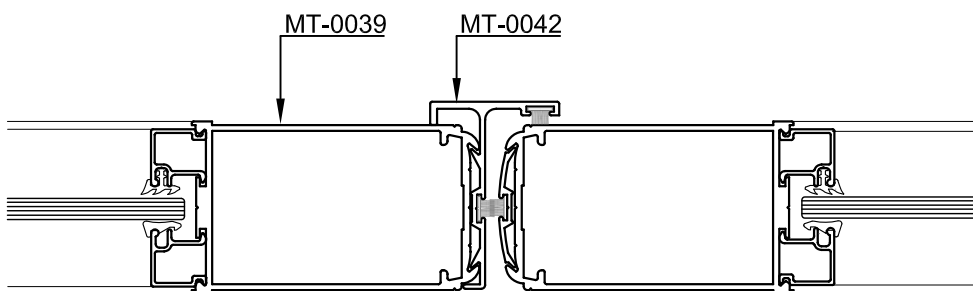


Corte 10-10

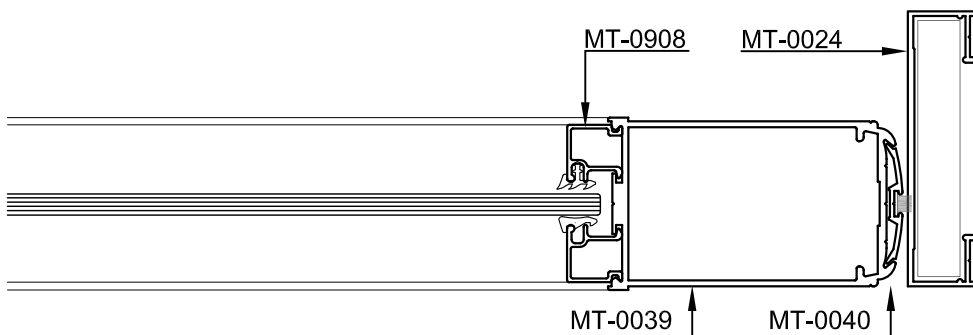
Corte 11-11

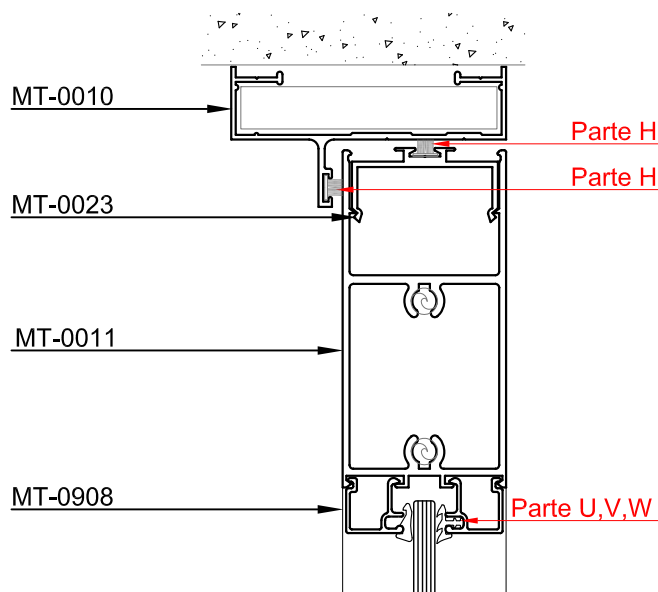


Encuentro central de 2 hojas

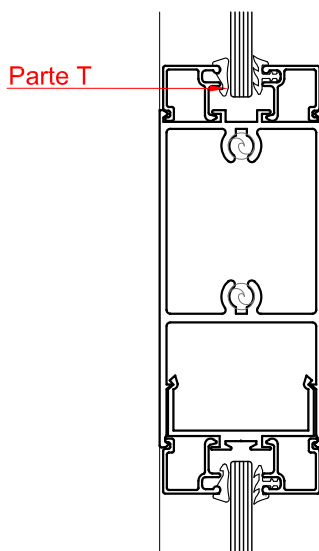


Opción puerta Vaiven

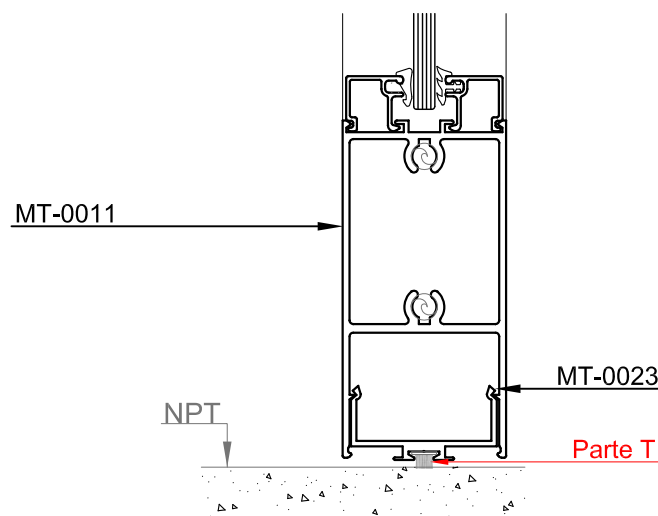




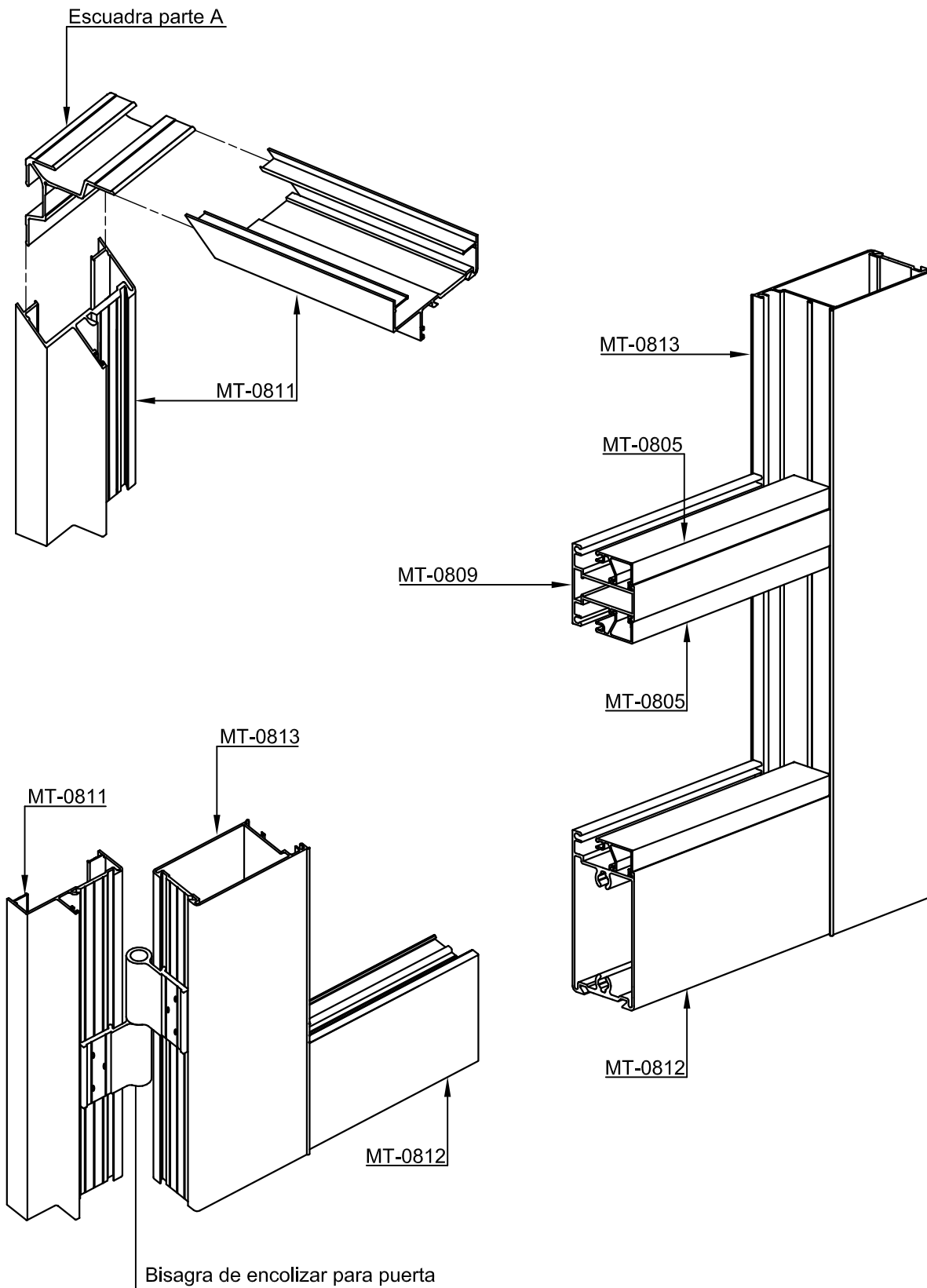
Corte 7-7

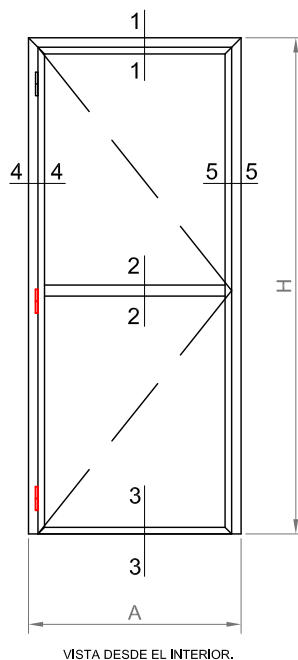


Corte 8-8



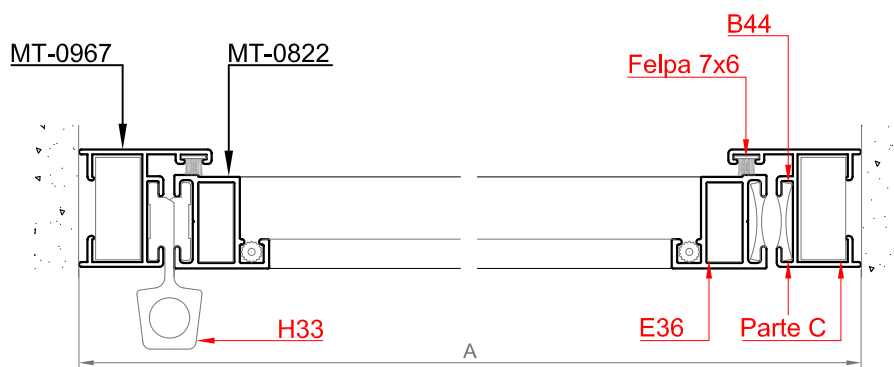
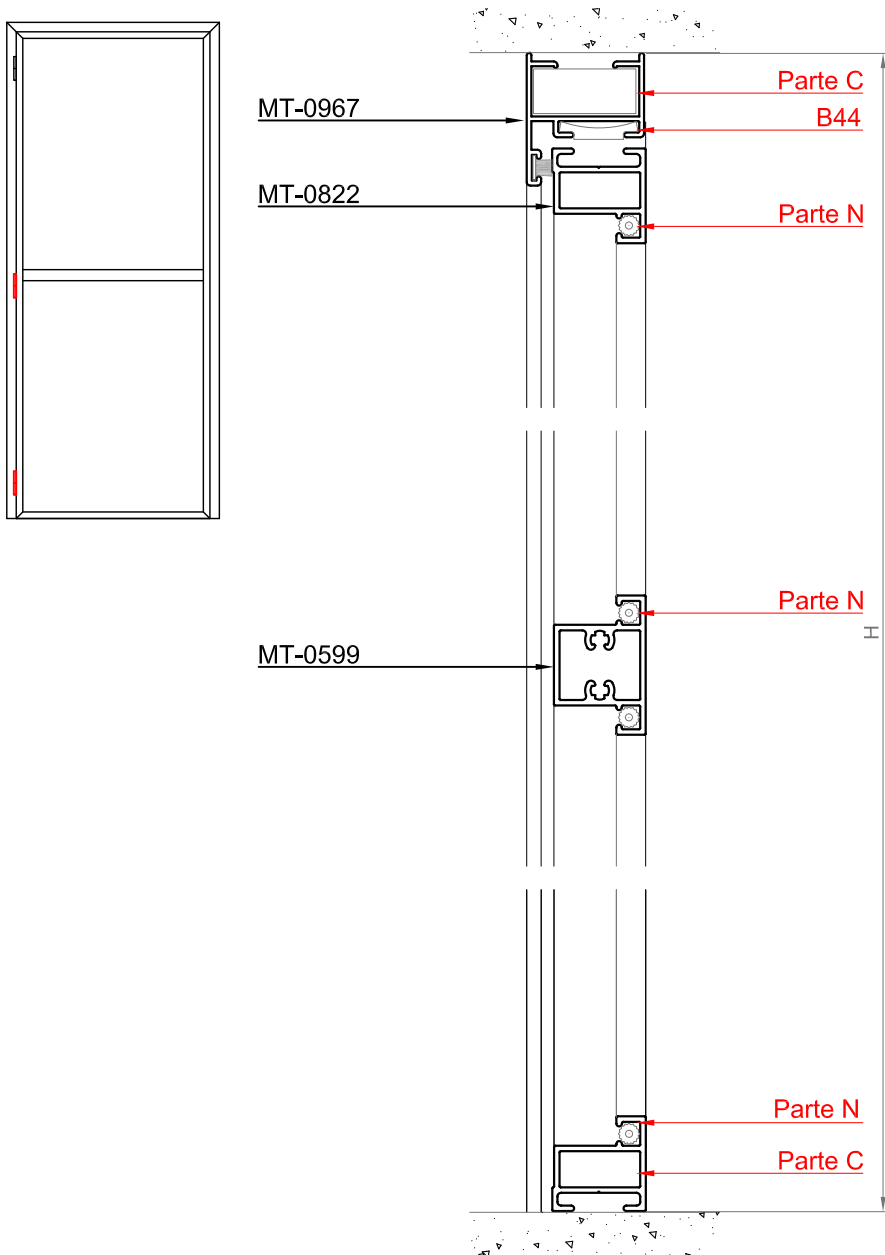
Corte 9-9

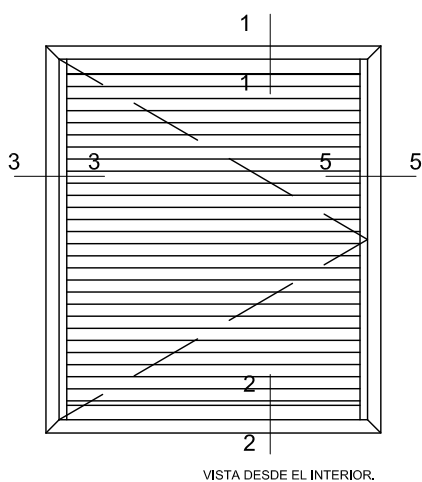




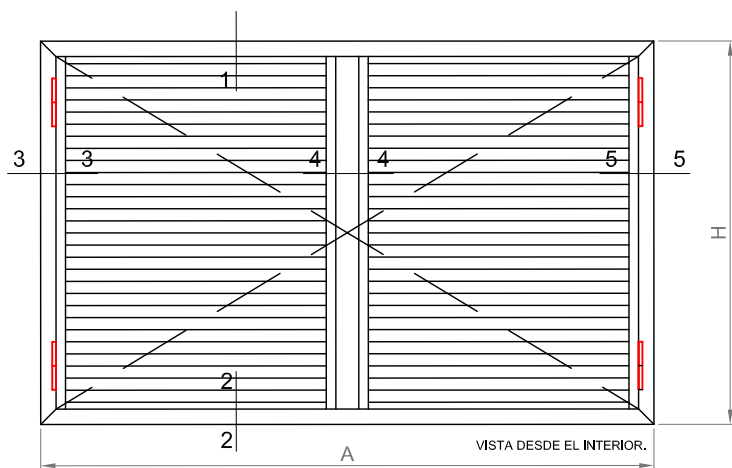
Dimensiones de corte de perfiles				
Cantidad	Perfil N°	Denominación	Medida (mm)	Corte
A				
2	MT-0967	Marco simple 31mm	H	45-90
1	MT-0967	Marco simple 31mm	A	45-45
2	MT-0822	Batiente de mosquitero	H-33	90-45
1	MT-0822	Batiente de mosquitero	H-52	45-45
1	MT-0599	Travesaño	A-88	90-90

(*). Ajustar medida según diseño





A- Postigón de rebatir simple.



B- Postigón de rebatir de dos hojas.

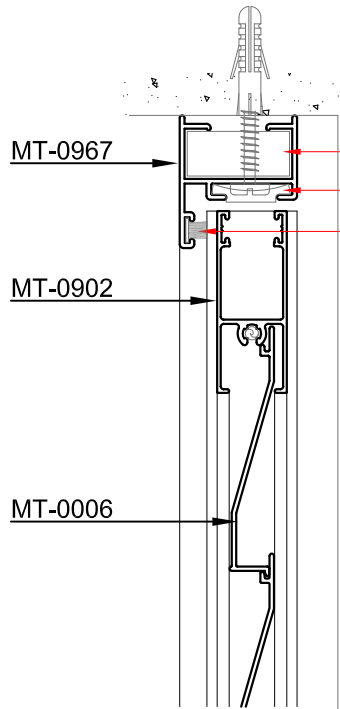
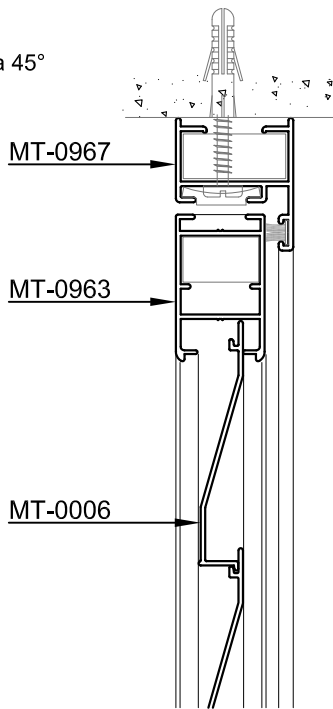
Dimensiones de corte de perfiles

Cantidad		Perfil N°	Denominación	Medida (mm)	Corte
A	B				
2	2	MT-0967	Marco simple 31mm	H	45-45
2	2	MT-0967	Marco simple 31mm	A	45-45
2	4	MT-0976	Parante hoja de postigón	H-56	90-90
-	2	MT-0932	Solapa central	H-56	90-90
2	-	MT-0902	Zócalo y cabezal	A-115	90-90
-	-	MT-0006	Tablilla postigón	A-102	90-90
-	4	MT-0902	Zócalo y cabezal	(A/2)-92	90-90
-	-	MT-0006	Tablilla postigón	(A/2)-74	90-90

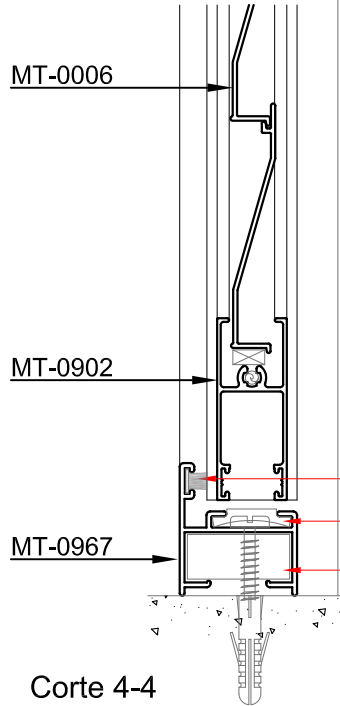
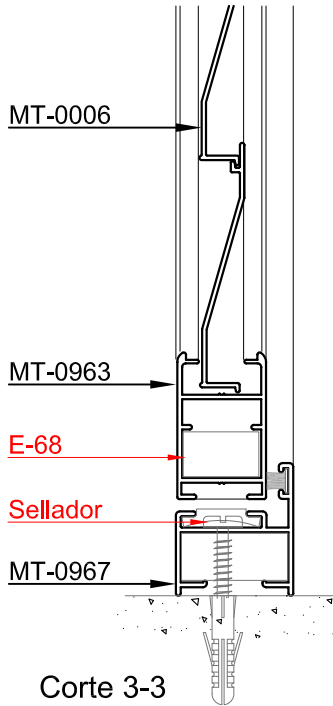


Hoja a 45°

Hoja a 90°



Corte 1-1

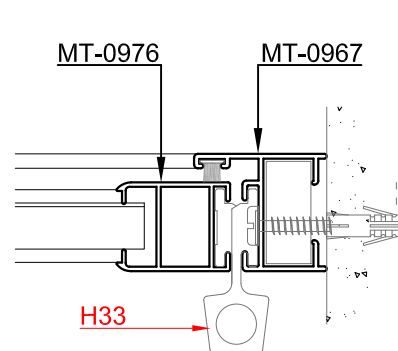
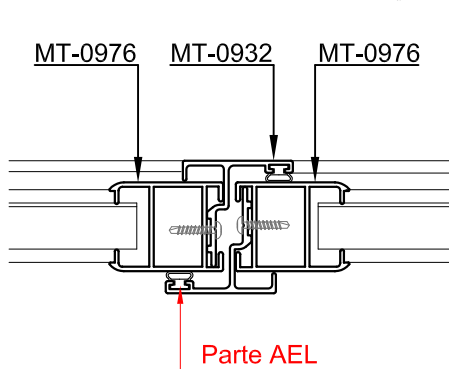
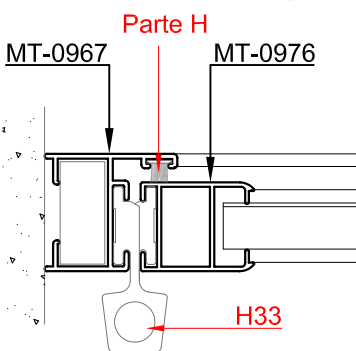


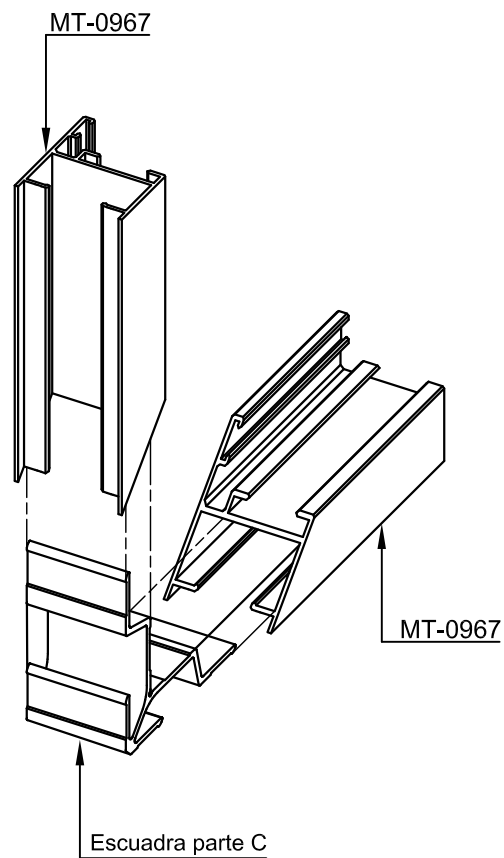
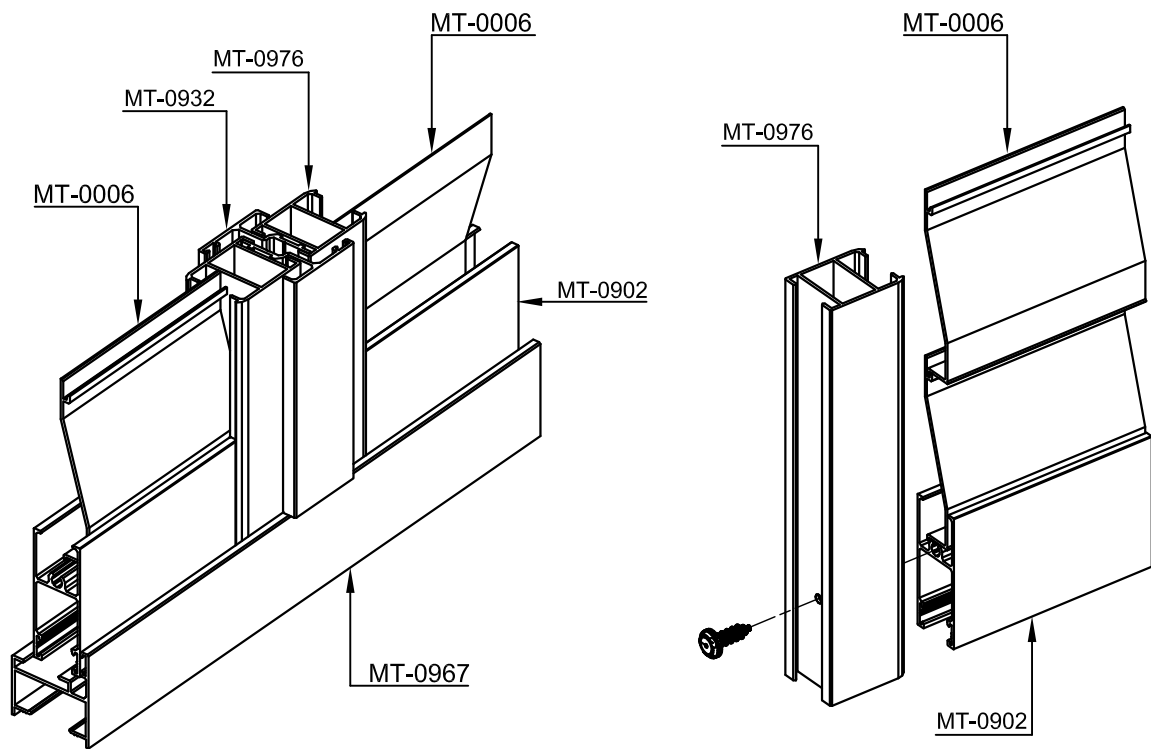
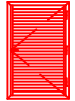
Corte 2-2

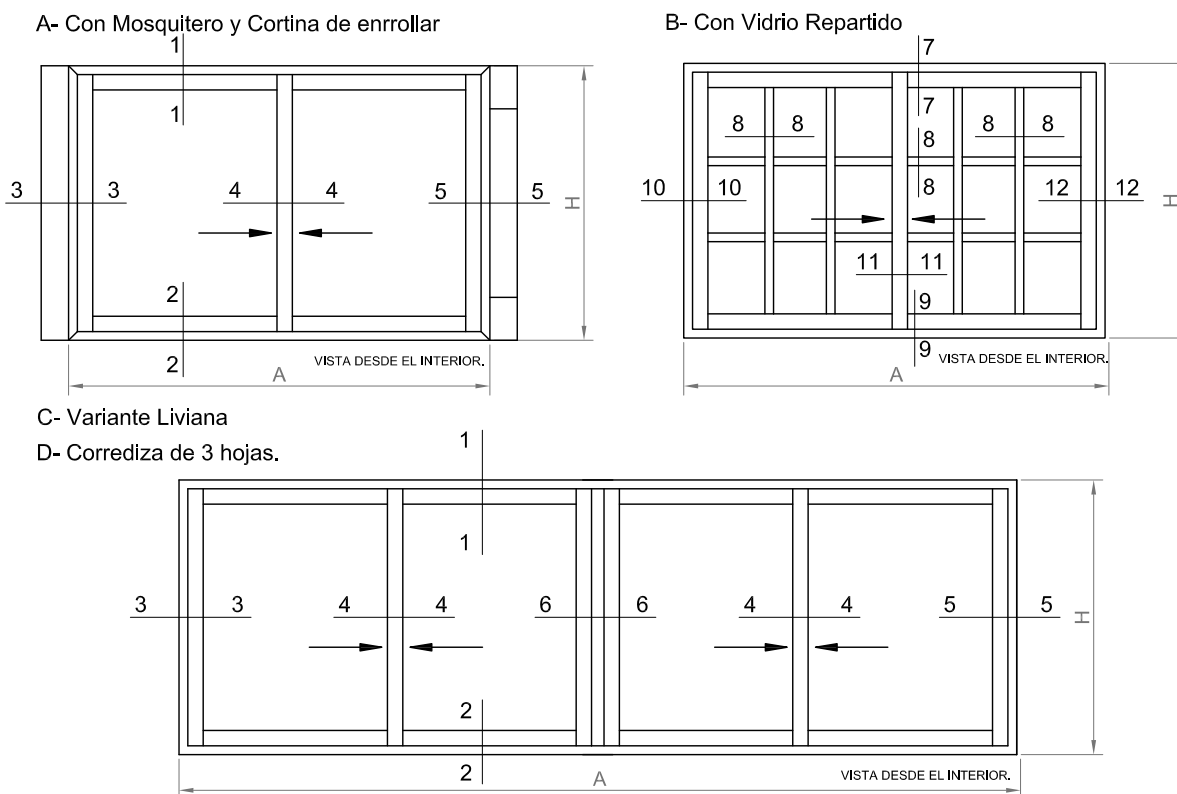
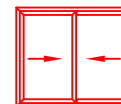
Corte 3-3

Corte 4-4

Corte 5-5



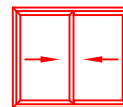




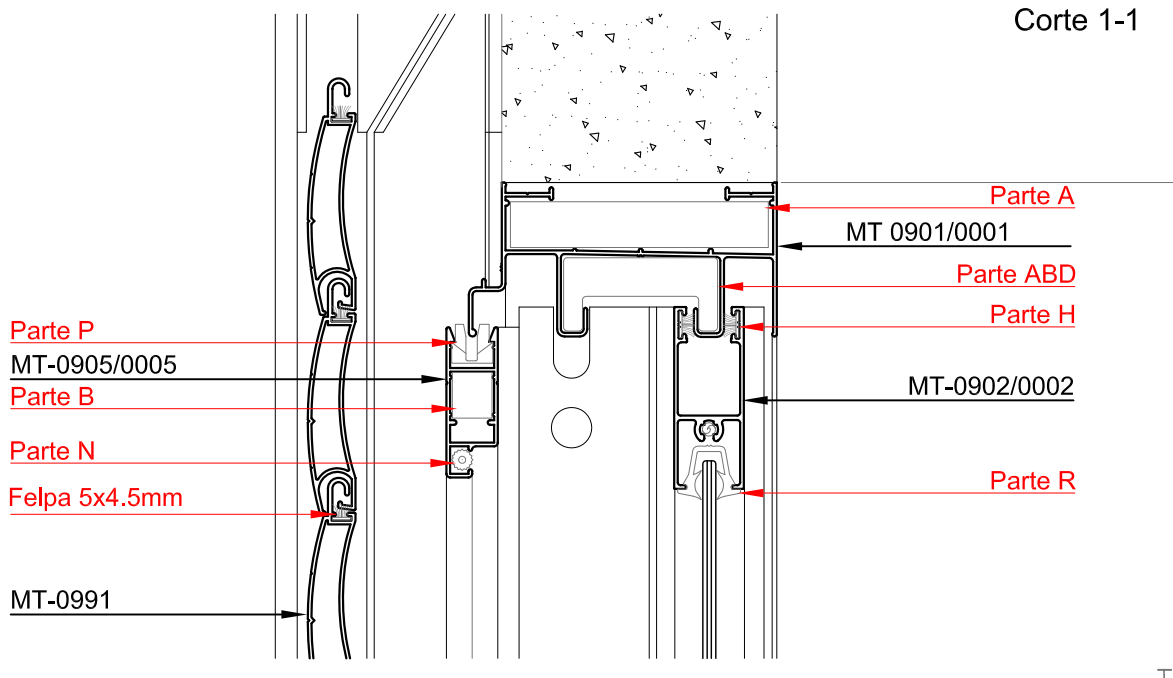
Dimensiones de corte de perfiles

Cantidad				Perfil N°	Denominación	Medida (mm)	Corte
A	B	C	D				
		2		MT-2610	Marco liviano corrediza	H	45-45
		2		MT-2610	Marco liviano corrediza	A	45-45
2	2			MT-0901	Marco liviano corrediza	H	45-45
2	2			MT-0901	Marco liviano corrediza	A	45-45
		1		MT-2428	Travesaño de hoja corrediza	(A/2)-95	90-90
1	1			MT-0902	Travesaño hoja corrediza	(A/2)-100	90-90
		2		MT-2963	Parante lateral	H-63	90-90
2	2		2	MT-0903	Parante lateral hoja corrediza	H-66	90-90
		2		MT-2964	Parante central	H-63	90-90
2	2		2	MT-0904	Parante central	H-66	90-90
		2		MT-1203	Hoja mosquitero - Parante	H-69	45-45
2	2			MT-0905	Hoja mosquitero-Zócalo y cabezal	(A/2)-44	45-45
2				MT-0920	Guía cortina común	(*)	90-90
2				MT-0921	Tapa cinta	H-115	90-90
2				MT-0922	Soporte tapa cinta	(*)	90-90
2			2	MT-0691	Marco de tres guías, jambas	H	45-45
			2	MT-0691	Marco de tres guías, umbral y dintel	A	45-45
1				MT-0944	Travesaño reforzado	(A/2)-100	90-90
			6	MT-0902	Zocalo y cabezal para corrediza de 3 guías	(A/3)-81	90-90
	1			MT-0971	Travesaño vidrio repartido	(*)	90-90
	2			MT-0972	Perimetral vidrio repartido	(A/2)-103	45-45
1				MT-1982	Zócalo de cortina (Cat. "Complementarios)	A	90-90
-				MT-0991	Tablilla de cortina (Cat. "Complementarios)	A	90-90

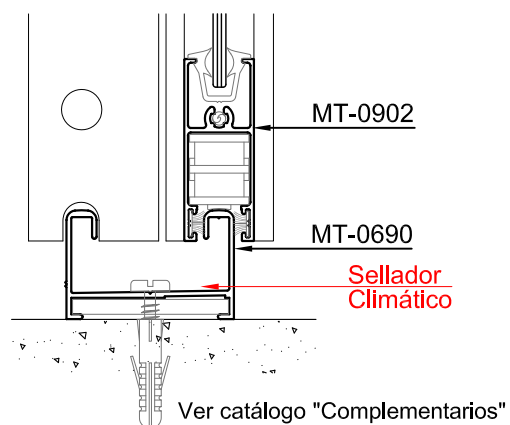
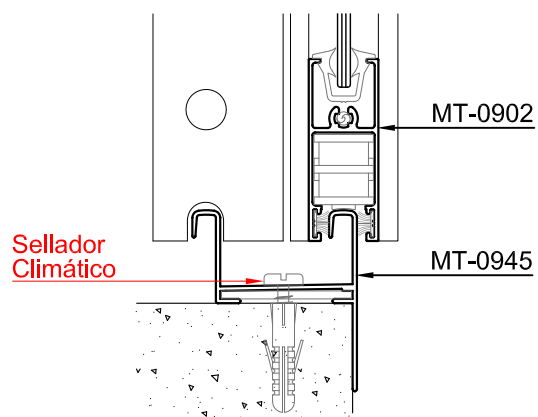
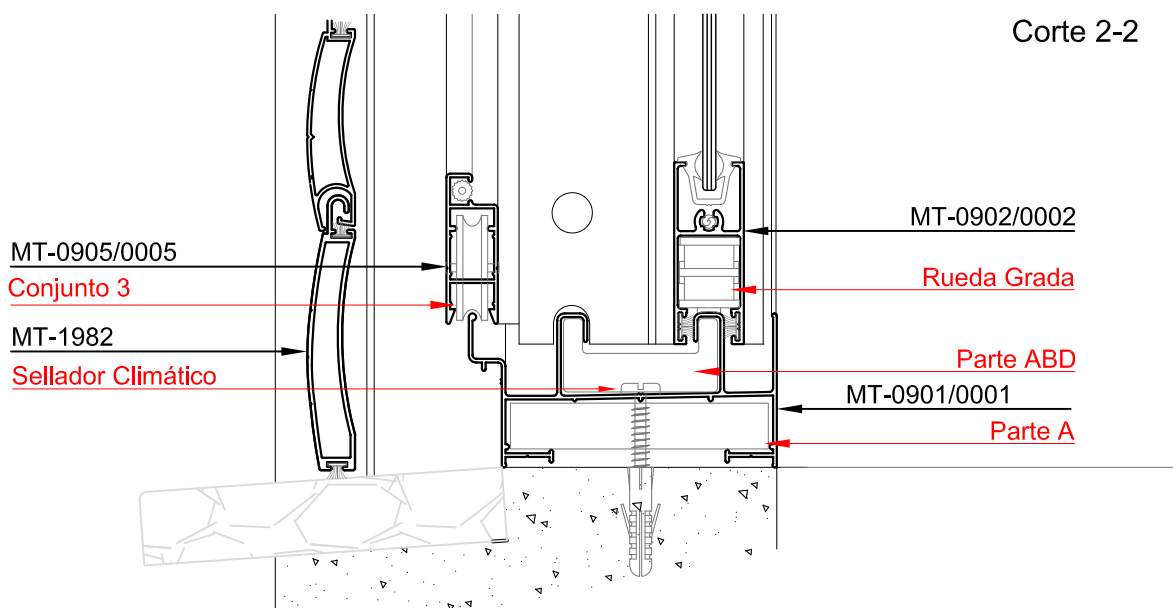
(*) Ajustar medida según diseño

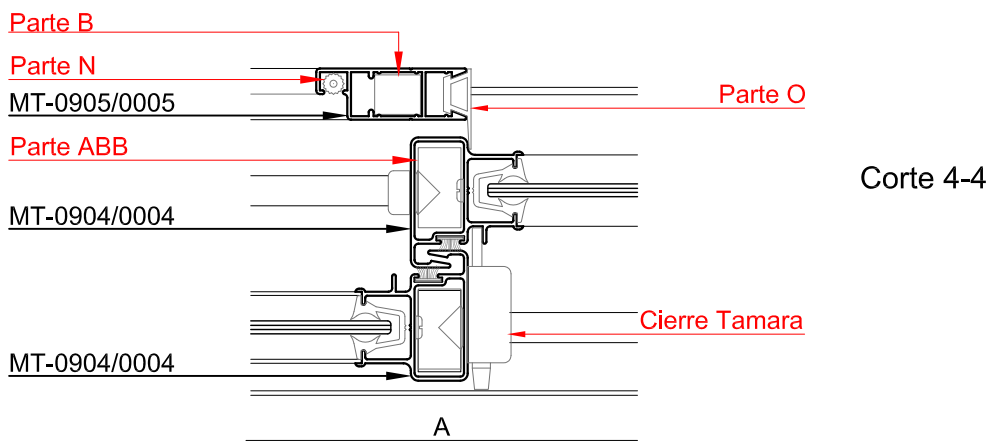
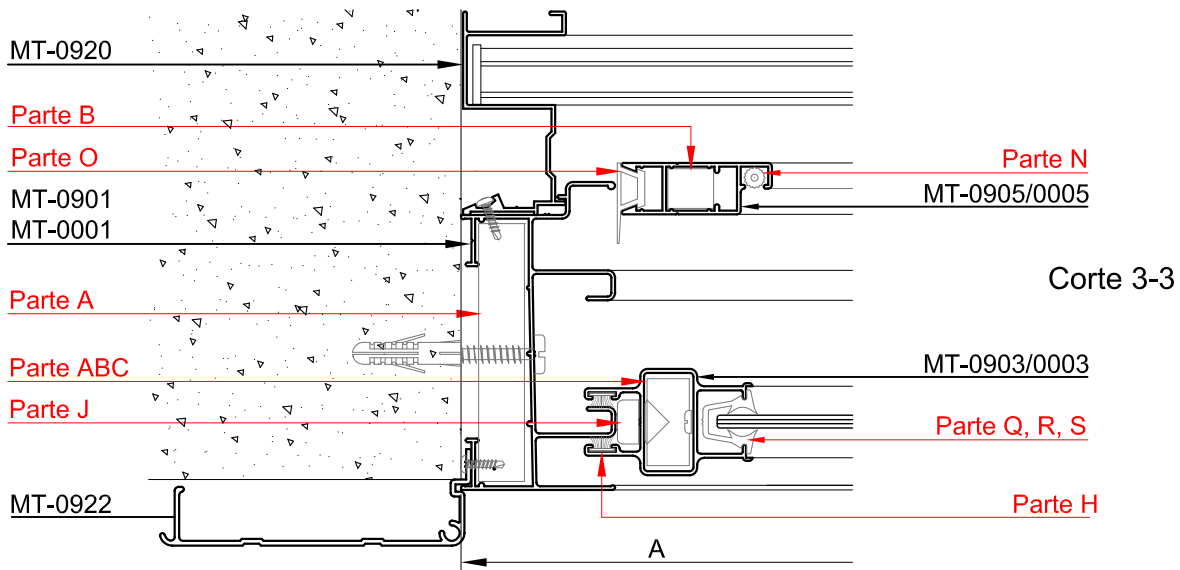
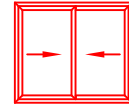


Corte 1-1

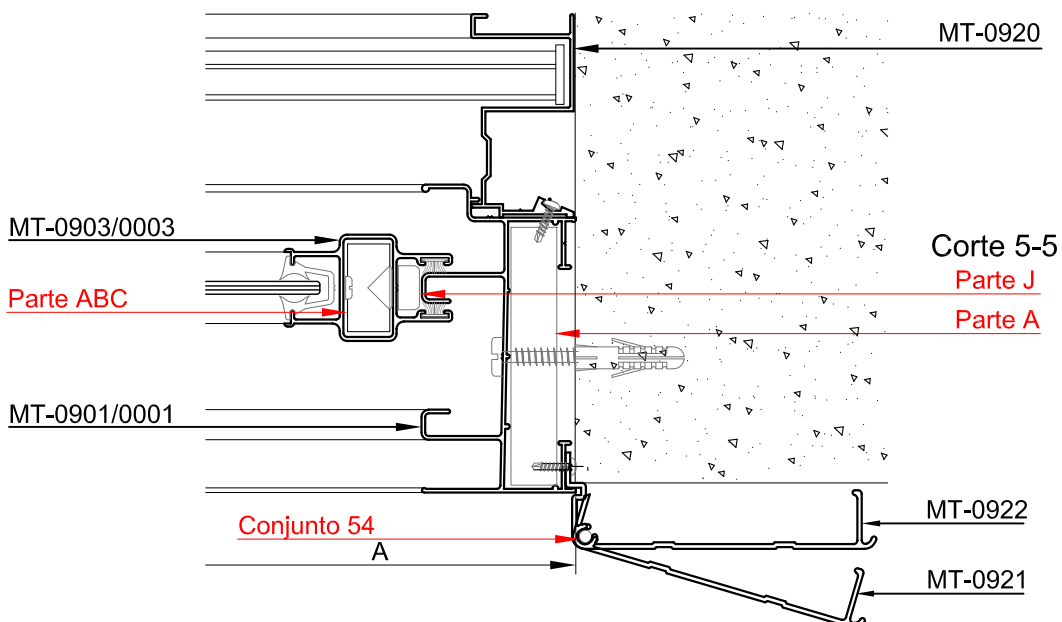


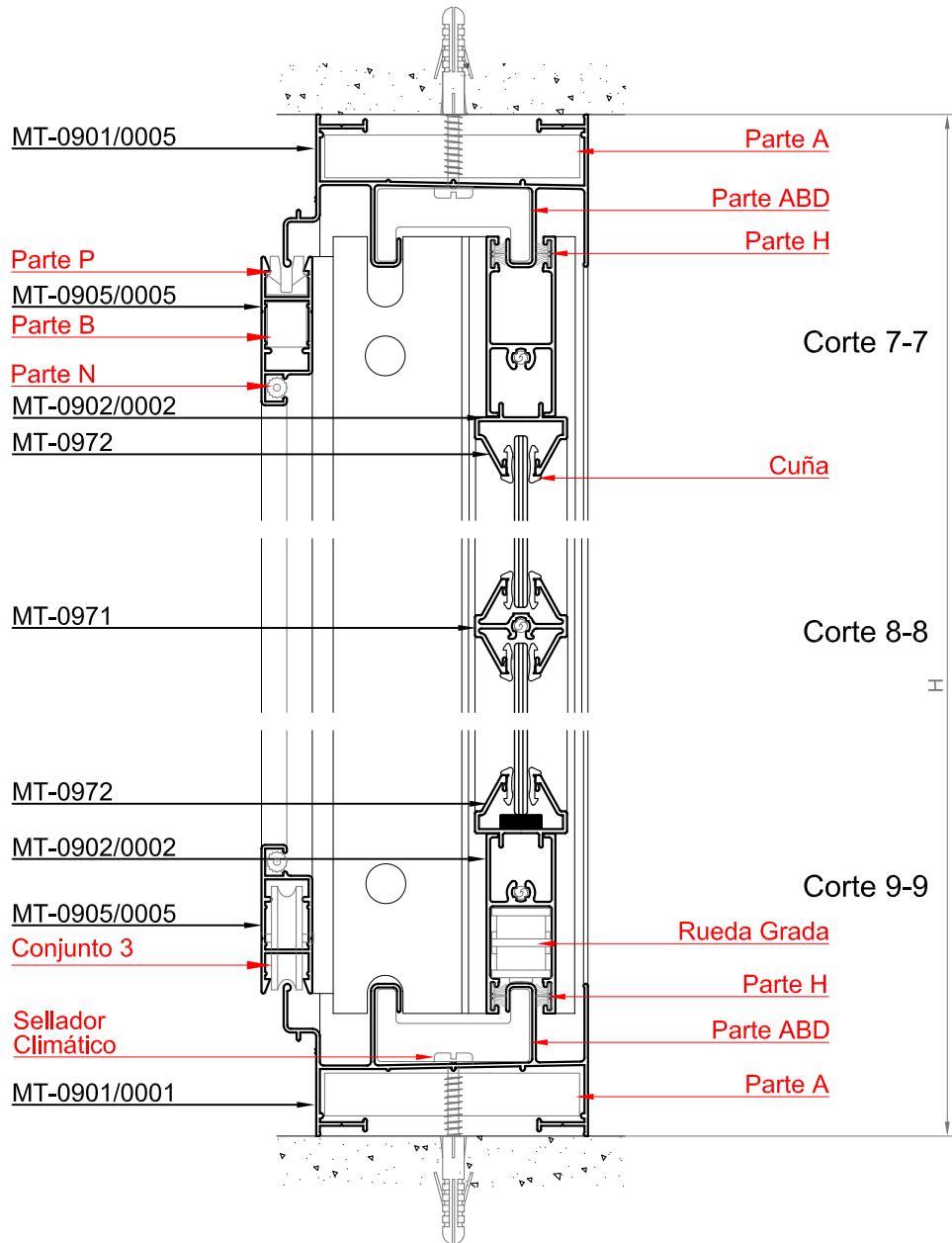
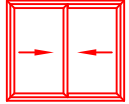
Corte 2-2



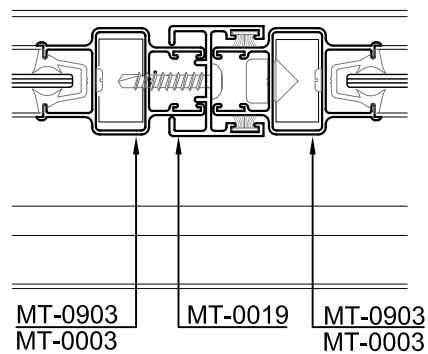


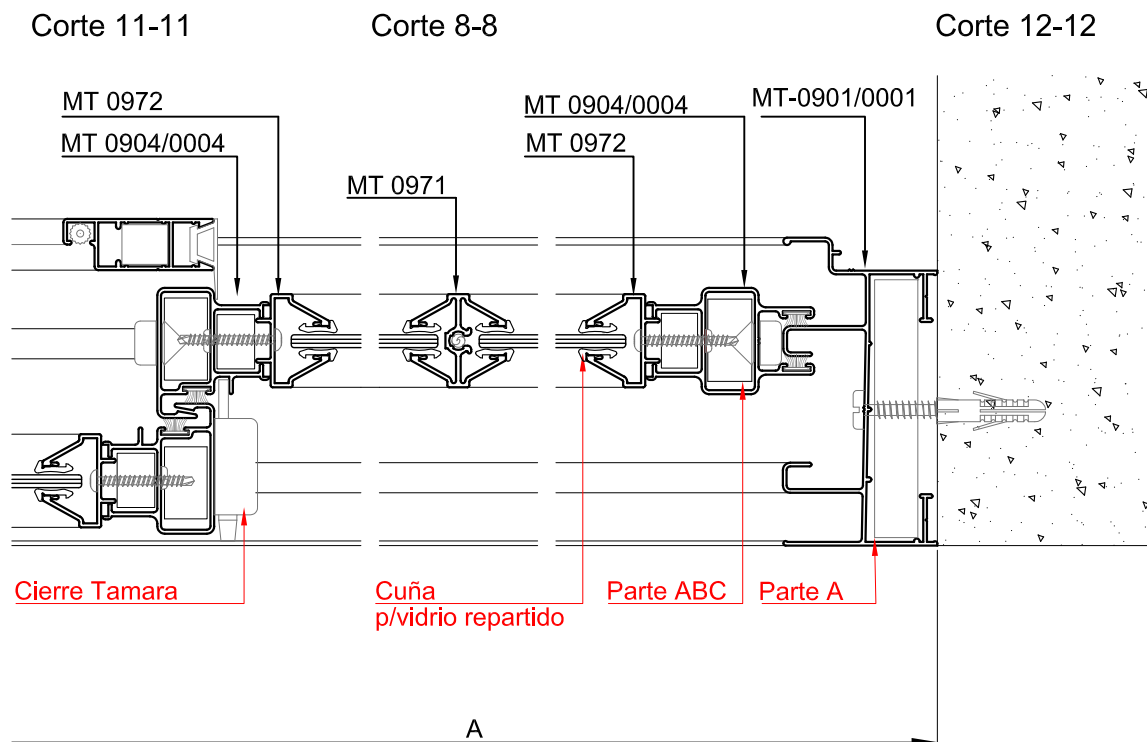
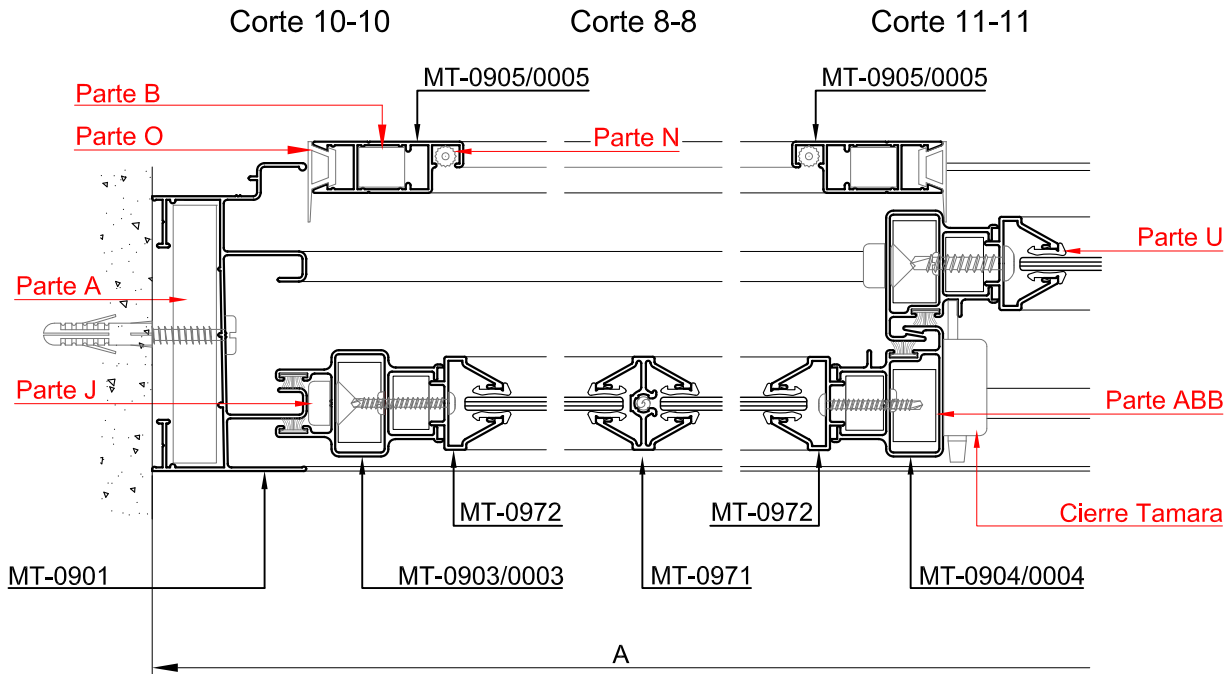
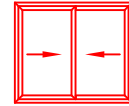
Ver catálogo "Complementarios"

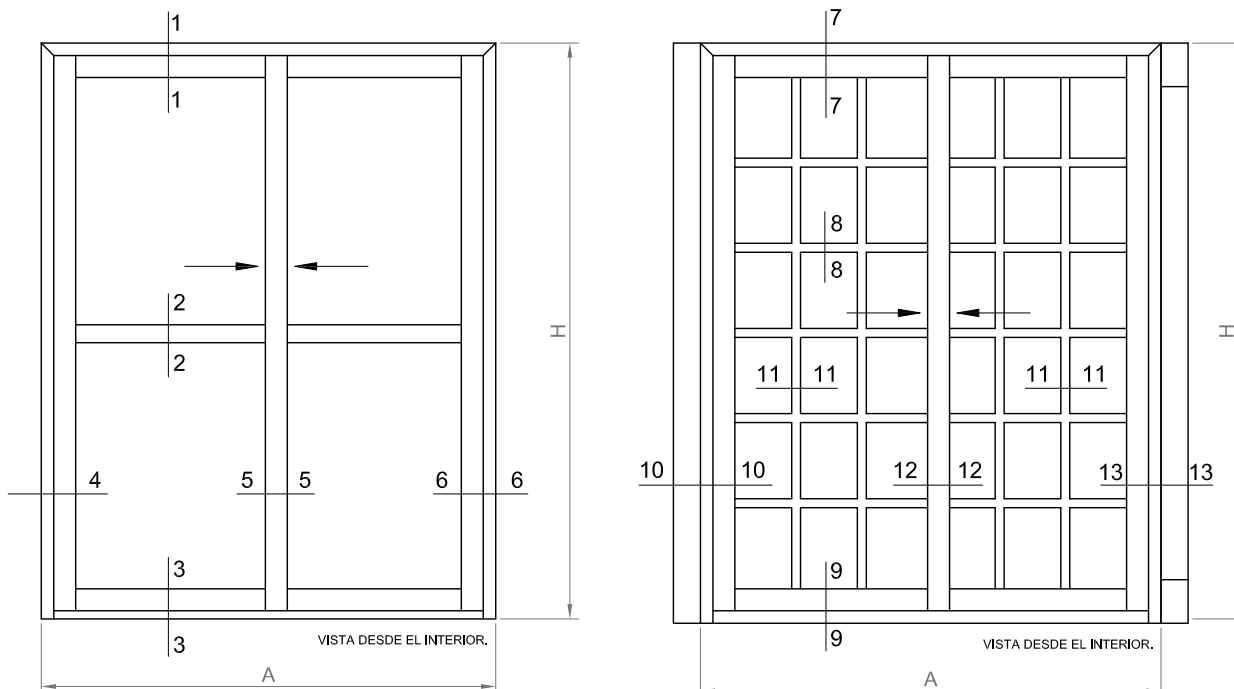
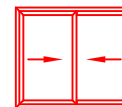




Encuentro 4 hojas







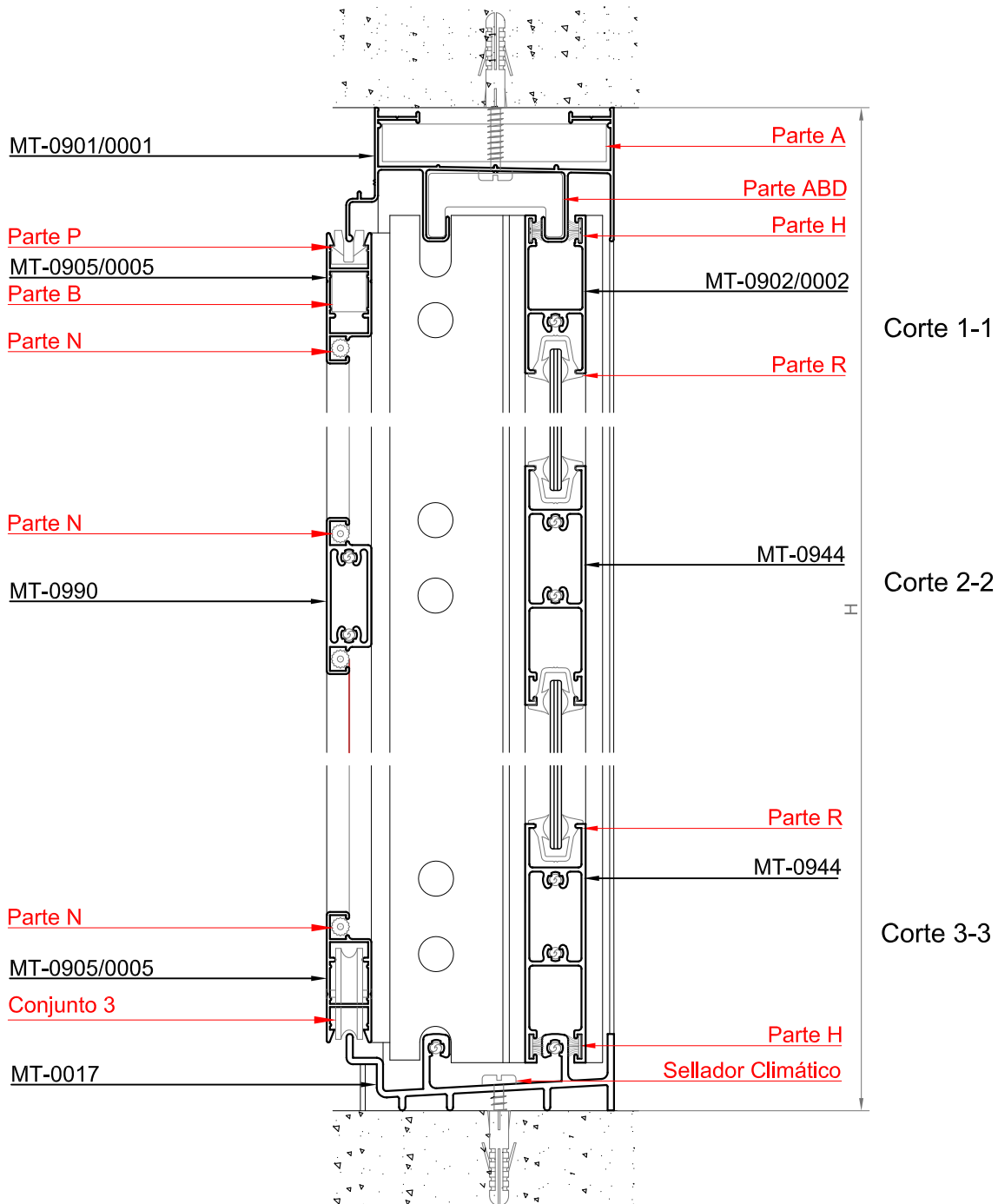
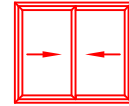
A- Simple con Mosquitero

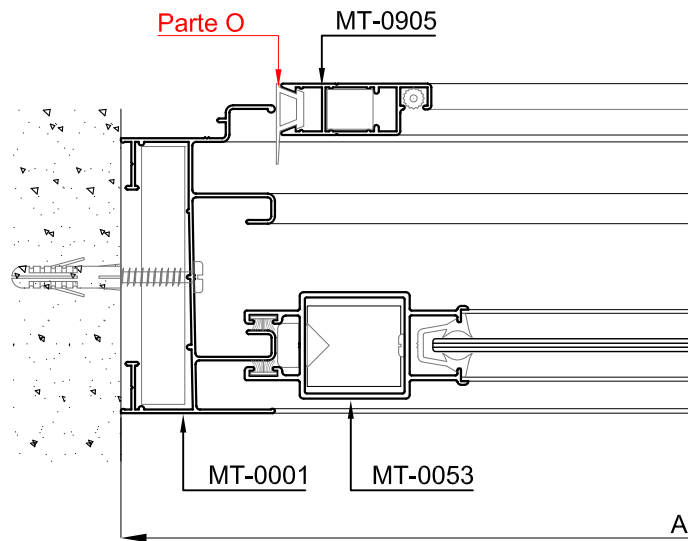
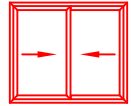
B- Con Vidrio Repartido

Dimensiones de corte de perfiles

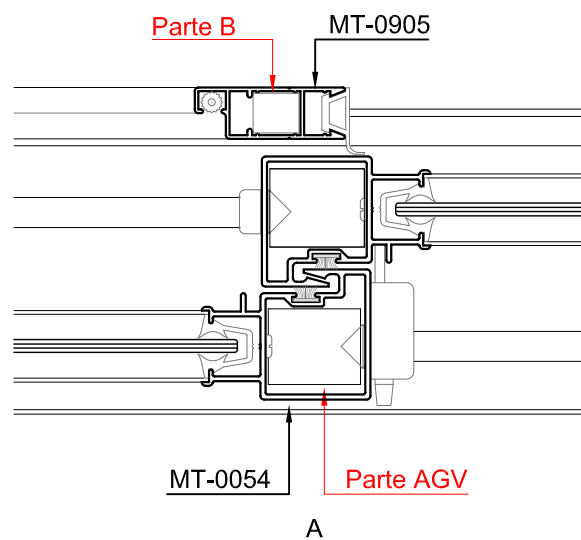
Cantidad		Perfil N°	Denominación	Medida (mm)	Corte
A	B				
2	2	MT-0001	Marco reforzado	H	45-45
2	2	MT-0001	Marco reforzado	A	45-45
2	2	MT-2610	Marco liviano corrediza	H	45-45
2	2	MT-2610	Marco liviano corrediza	A	45-45
2	2	MT-0053	Parante lateral reforzado	H-66	90-90
2	2	MT-0054	Parante central reforzado	H-66	90-90
2	2	MT-0901	Marco liviano corrediza	H	45-45
2	2	MT-0901	Marco liviano corrediza	A	45-45
2		MT-0902	Travesaño hoja corrediza	(A/2)-100	90-90
2	2	MT-0905	Hoja mosquitero - parantes	H-75	45-45
2	2	MT-0905	Hoja mosquitero - zocalo y cabezal	(A/2)-44	45-45
1	1	MT-0017	Umbral de puerta corrediza	A	90-90
2		MT-0944	Travesaño reforzado	(A/2)-100	90-90
	2	MT-0971	Travesaño vidrio repartido	(*)	90-90
	4	MT-0972	Perimetral vidrio repartido	H-60	45-45
4		MT-0972	Perimetral vidrio repartido	(A/2)-103	45-45
1	1	MT-0990	Travesaño de mosquitero	(A/2)-44	90-90

(*) Ajustar medida según diseño

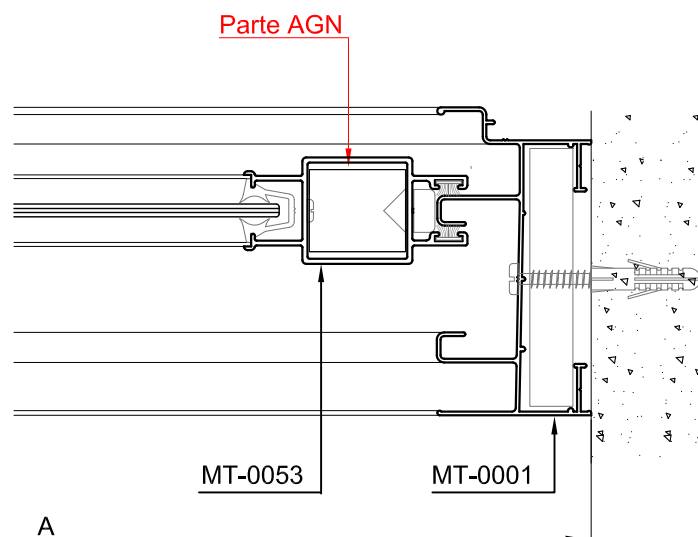




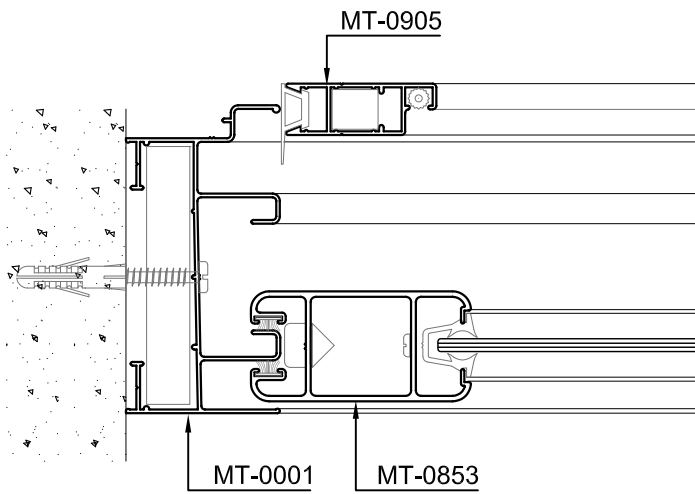
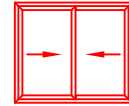
Corte 4-4



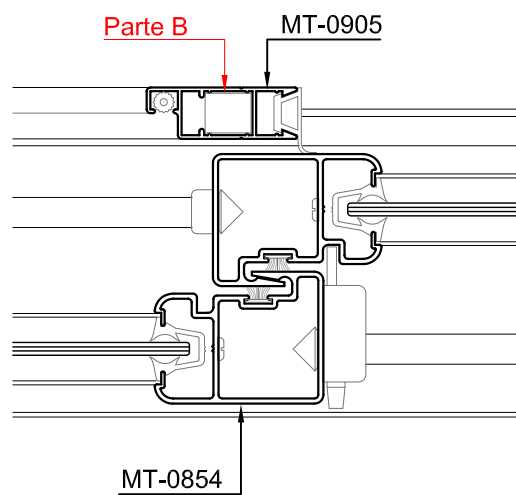
Corte 5-5



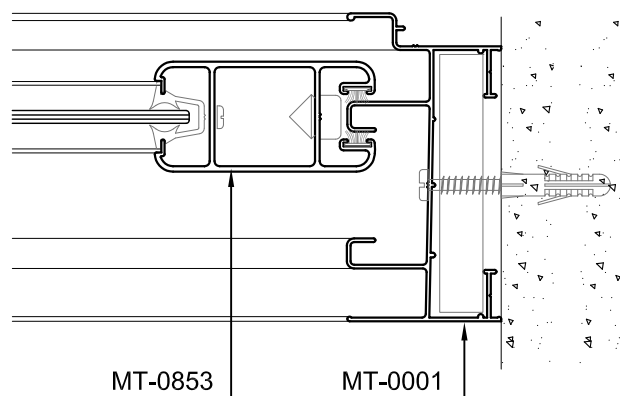
Corte 6-6



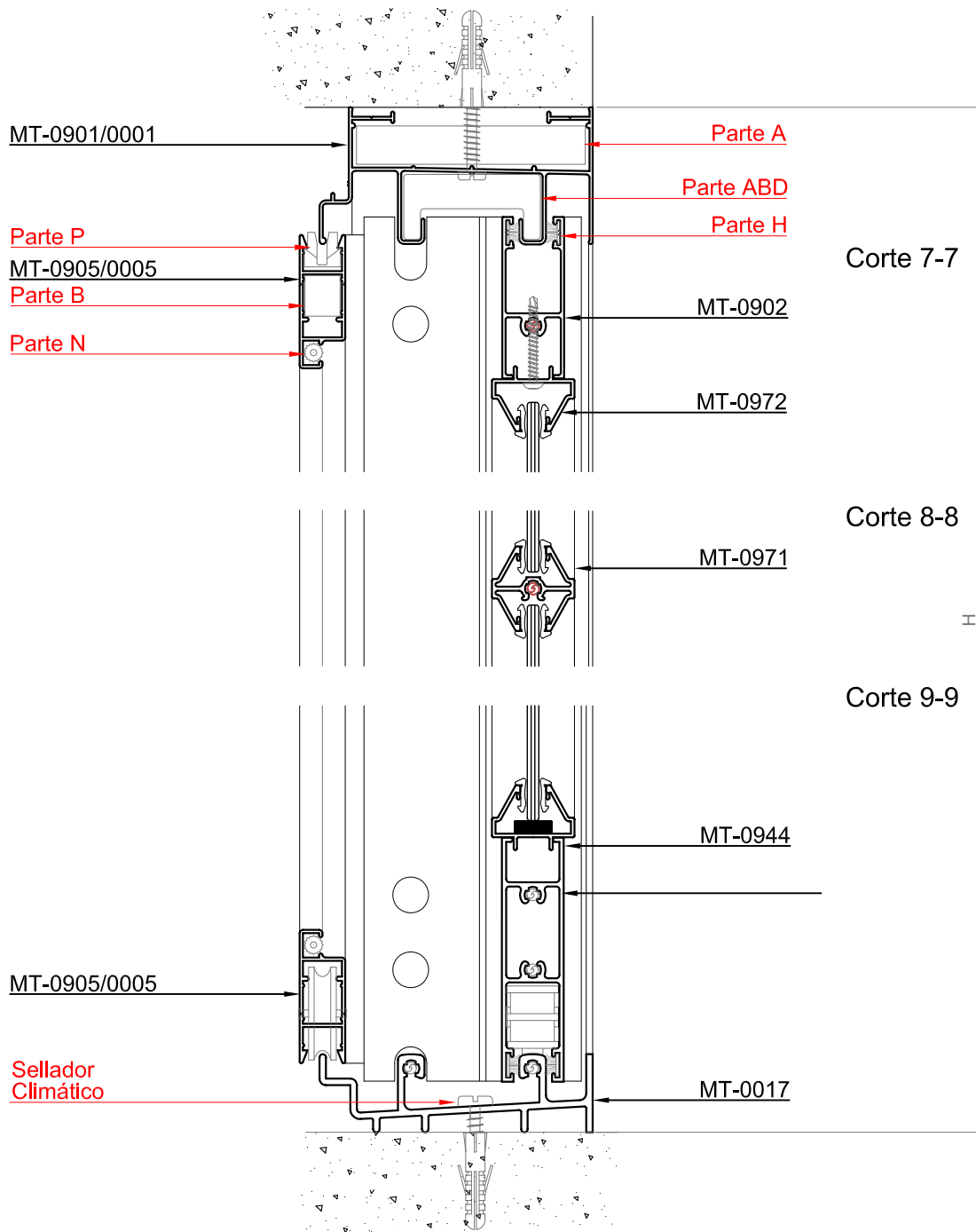
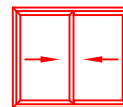
Corte 4-4

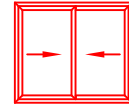


Corte 5-5

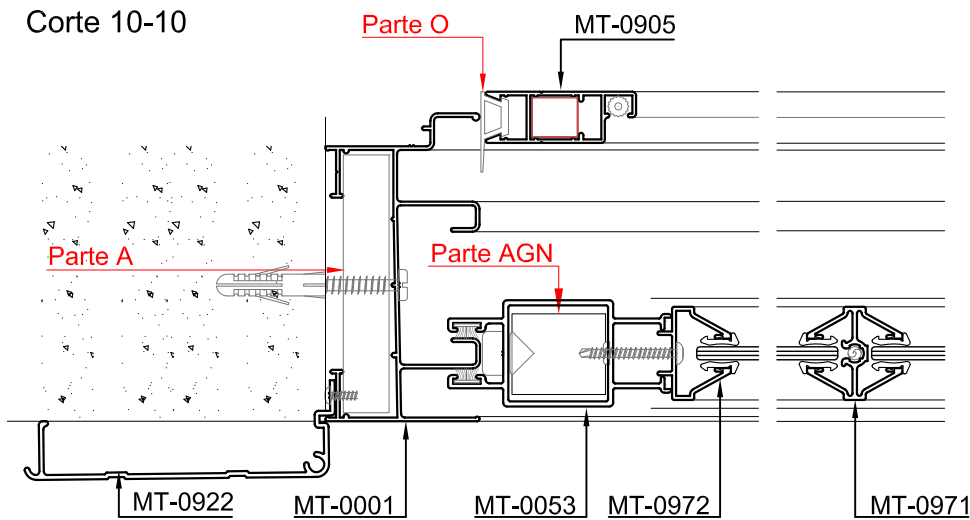


Corte 6-6

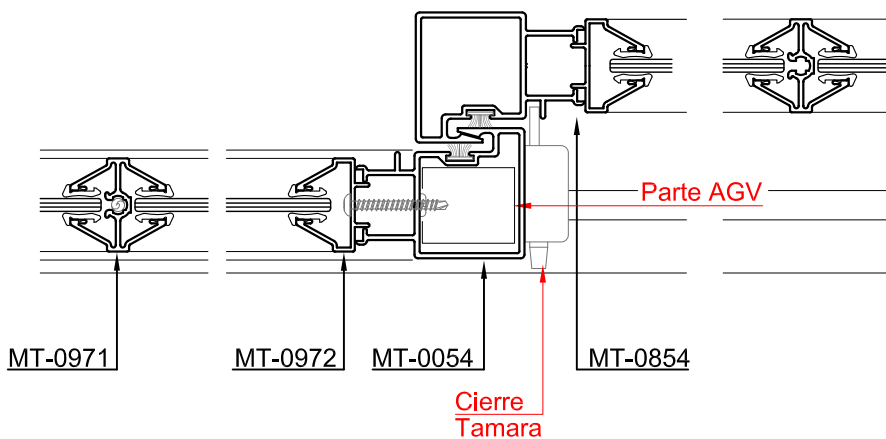




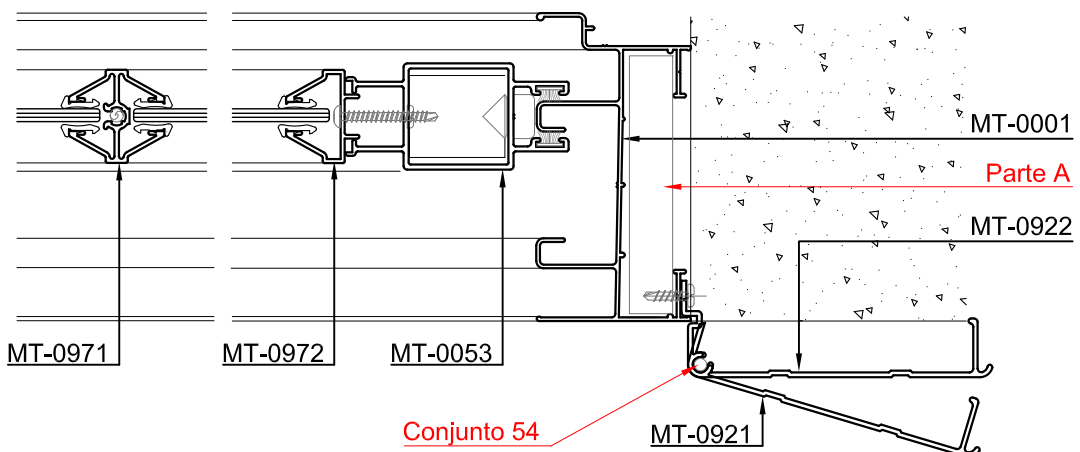
Corte 10-10



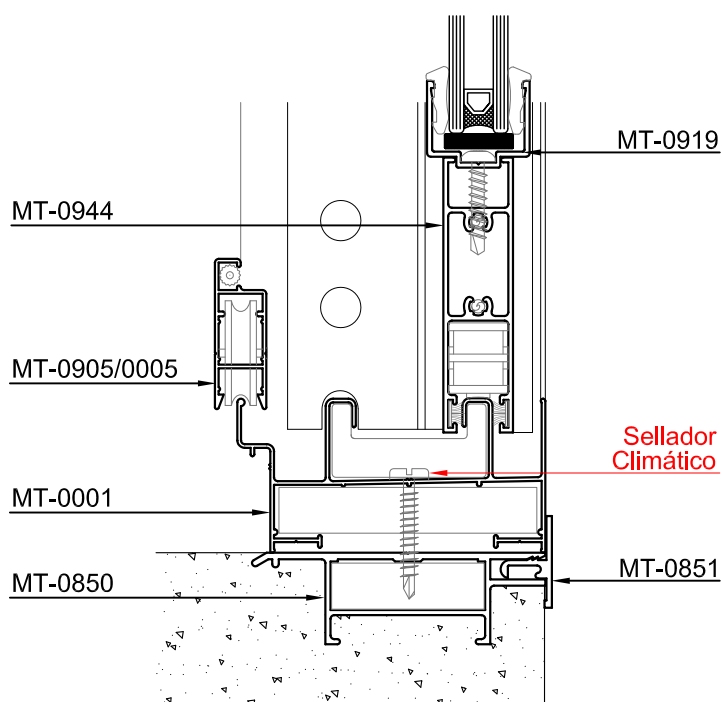
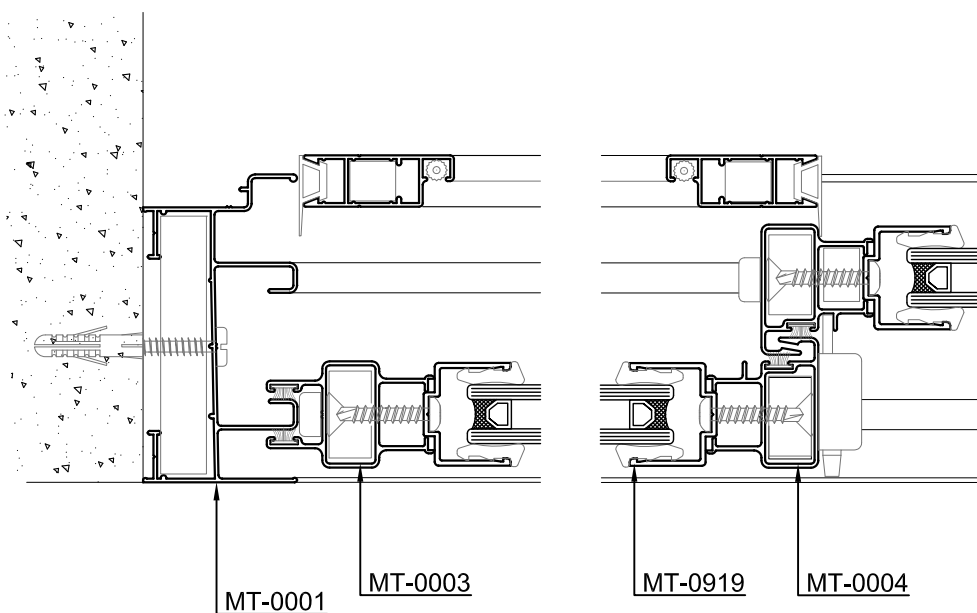
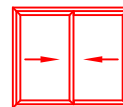
Corte 11-11

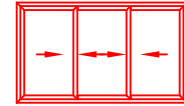


Corte 11-11

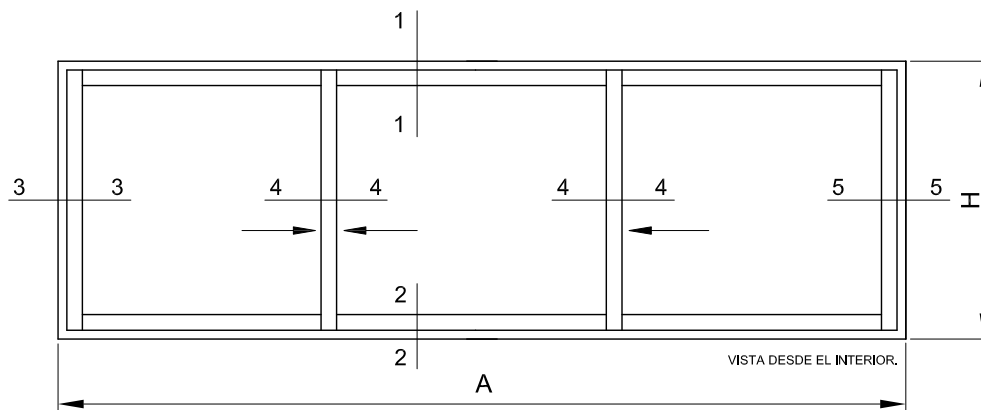


Corte 13-13





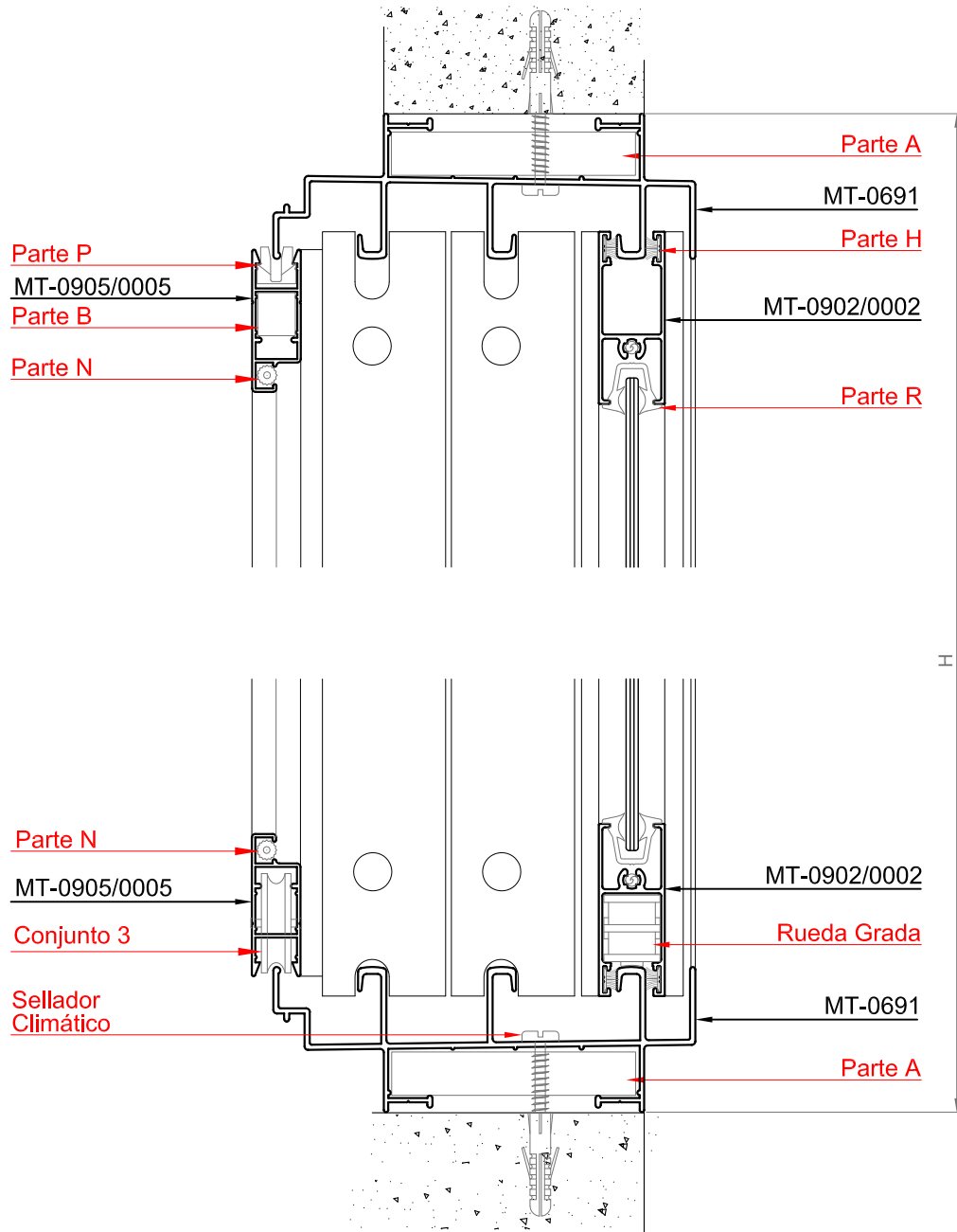
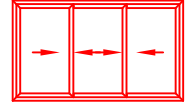
A- Corrediza de 3 hojas.

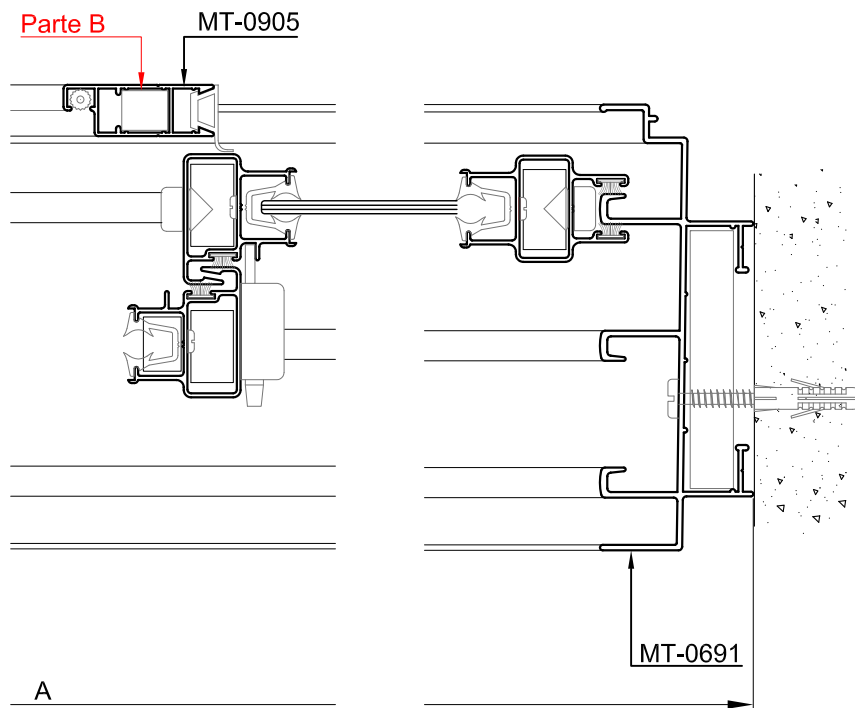
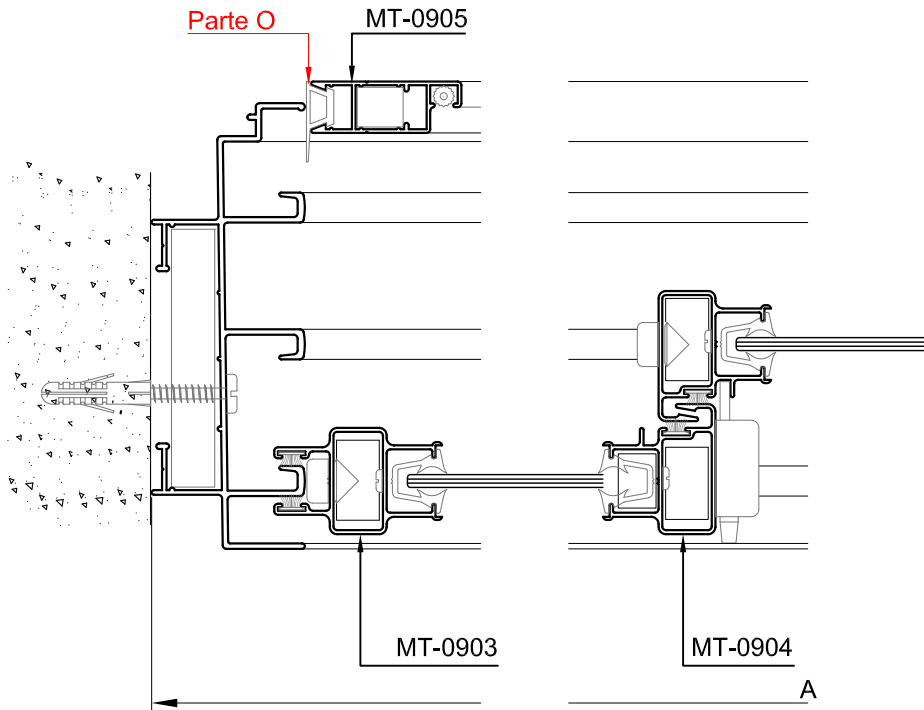
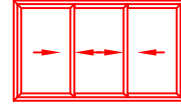


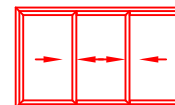
Dimensiones de corte de perfiles

Cantidad	Perfil N°	Denominación	Medida (mm)	Corte
A				
2	MT-0691	Marco de tres guías, jambas	H	45-45
2	MT-0691	Marco de tres guías, umbral y dintel	A	45-45
2	MT-0903	Parante lateral hoja corrediza	H-66	90-90
4	MT-0904	Parante central	H-66	90-90
4	MT-0902	Zocalo y cabezal para corrediza de 3 guías	(A/3)-72	90-90
2	MT-0902	Zocalo y cabezal para corrediza de 3 guías	(A/3)-87	90-90
4	MT-0944	Travesaño reforzado	(A/3)-72	90-90
2	MT-0944	Travesaño reforzado	(A/3)-87	90-90
2	MT-0905	Hoja mosquitero-Parante	H-75	45-45
2	MT-0905	Hoja mosquitero-Zócalo y cabezal	(A/3)-18	45-45
	MT-0920	Guía cortina común	(*)	90-90
	MT-0921	Tapa cinta	H-115	90-90
	MT-0922	Soporte tapa cinta	(*)	90-90
	MT-0971	Travesaño vidrio repartido	(*)	90-90
	MT-0972	Perimetral vidrio repartido	(A/3)-67	45-45
	MT-1982	Zócalo de cortina (Ver catálogo "Complementarios")	A	90-90
	MT-0991	Tablilla de cortina (Ver catálogo "Complementarios")	A	90-90

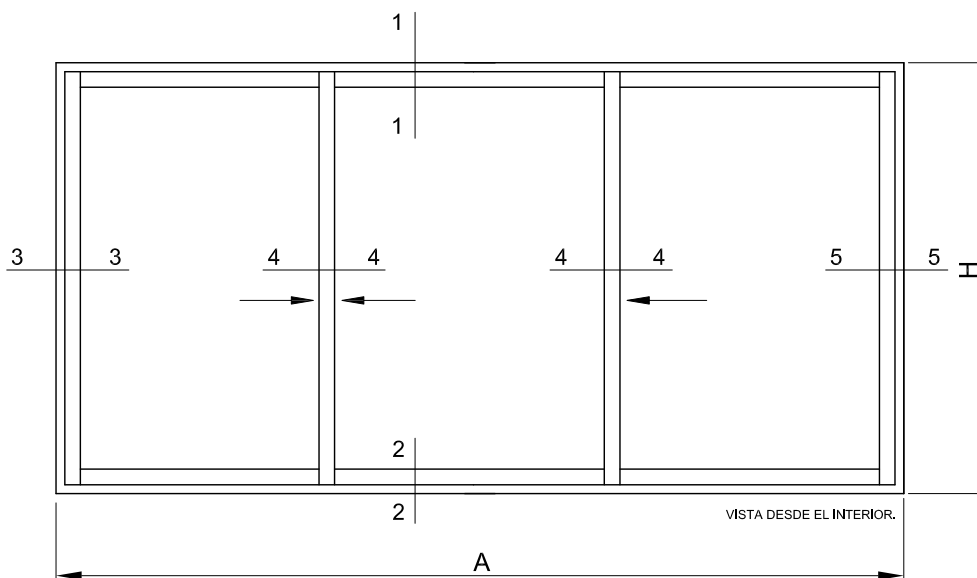
(*) Ajustar medida según diseño



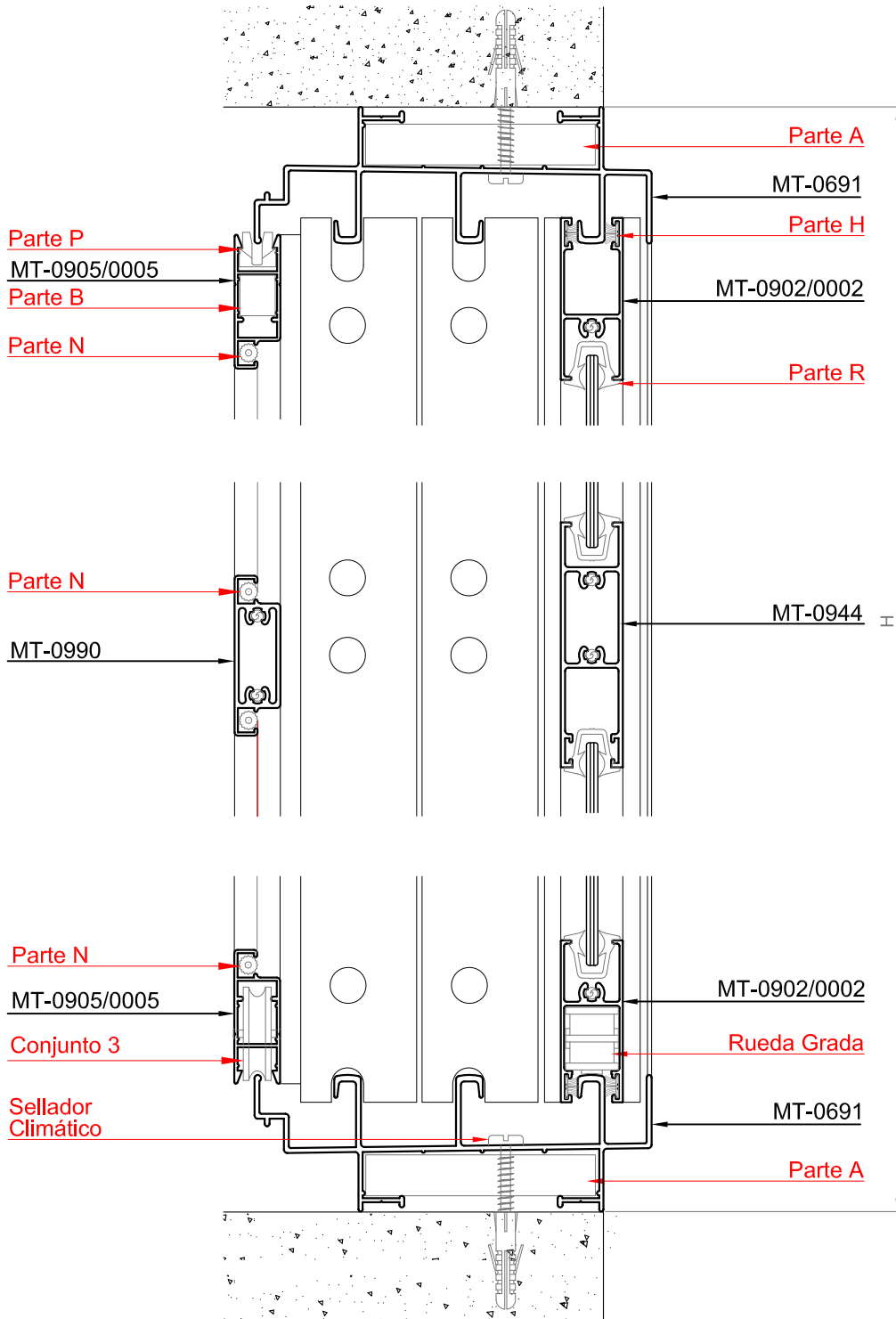
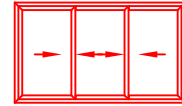


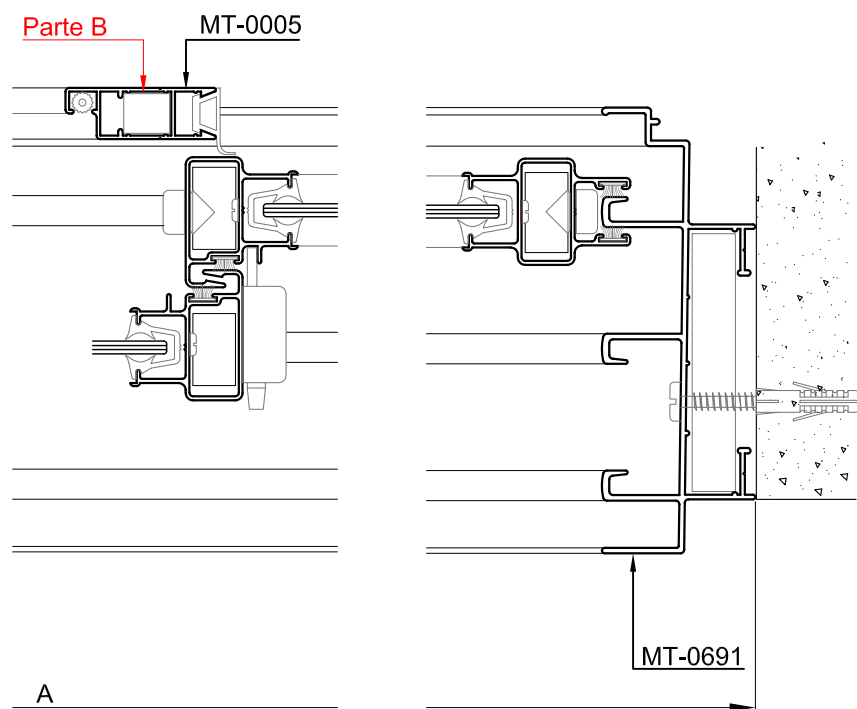
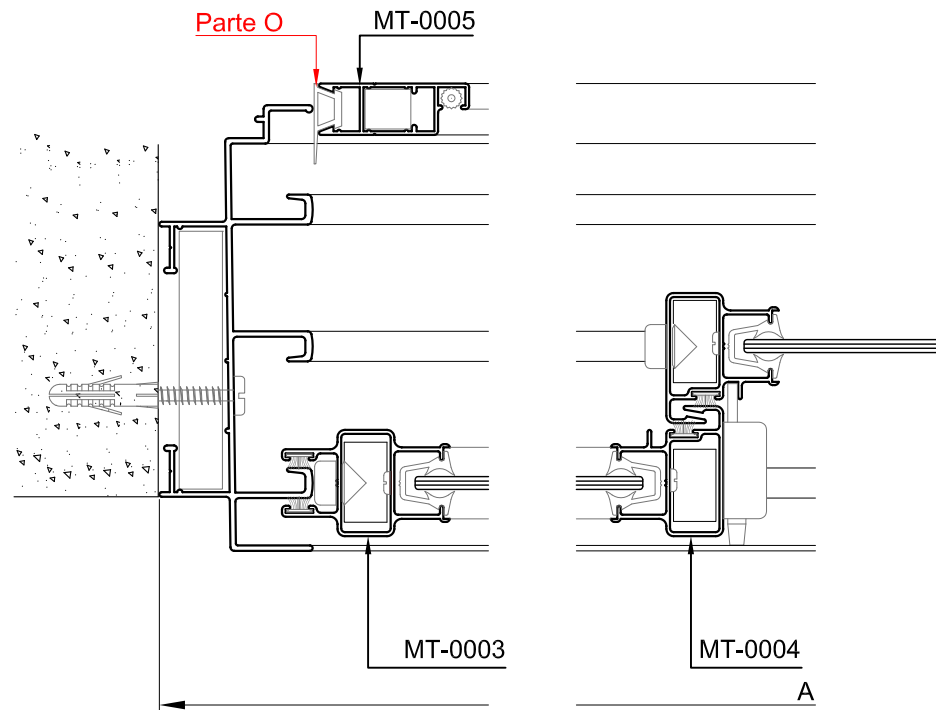
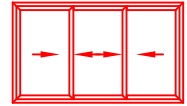


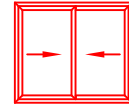
A- Corrediza de 3 hojas.



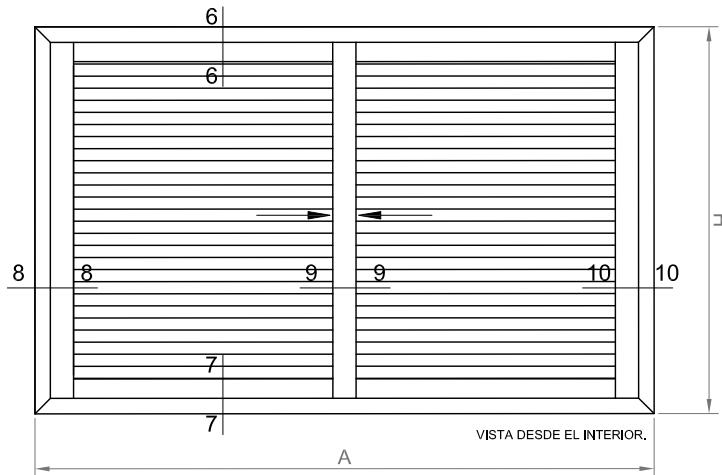
Dimensiones de corte de perfiles				
Cantidad	Perfil N°	Denominación	Medida (mm)	Corte
A				
2	MT-0691	Marco de tres guías, jambas	H	45-45
2	MT-0691	Marco de tres guías, umbral y dintel	A	45-45
2	MT-0003	Parante lateral hoja corrediza	H-66	90-90
4	MT-0004	Parante central	H-66	90-90
4	MT-0002	Zocalo y cabezal para corrediza de 3 guías	(A/3)-72	90-90
2	MT-0002	Zocalo y cabezal para corrediza de 3 guías	(A/3)-87	90-90
4	MT-0944	Travesaño reforzado	(A/3)-72	90-90
2	MT-0944	Travesaño reforzado	(A/3)-87	90-90
2	MT-0005	Hoja mosquitero-Parante	H-75	45-45
2	MT-0005	Hoja mosquitero-Zócalo y cabezal	(A/3)-18	45-45
	MT-0920	Guía cortina común	(*)	90-90
	MT-0921	Tapa cinta	H-115	90-90
	MT-0922	Soporte tapa cinta	(*)	90-90
	MT-0971	Travesaño vidrio repartido	(*)	90-90
	MT-0972	Perimetral vidrio repartido	(A/3)-67	45-45
	MT-1982	Zócalo de cortina (Ver catálogo "Complementarios")	A	90-90
	MT-0991	Tablilla de cortina (Ver catálogo "Complementarios")	A	90-90



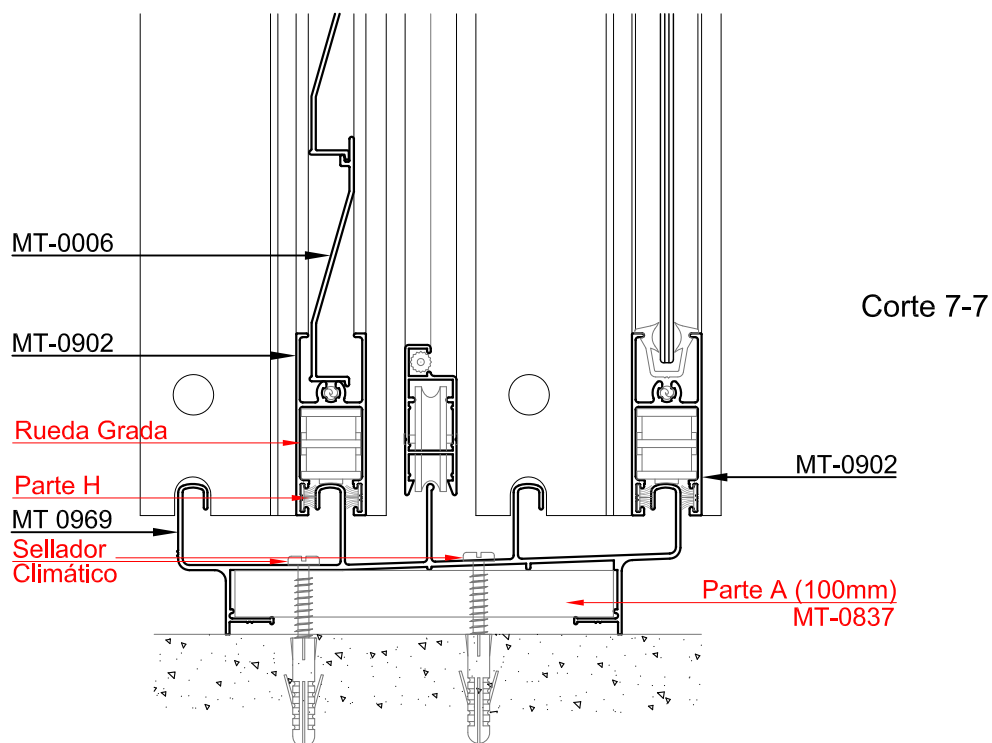
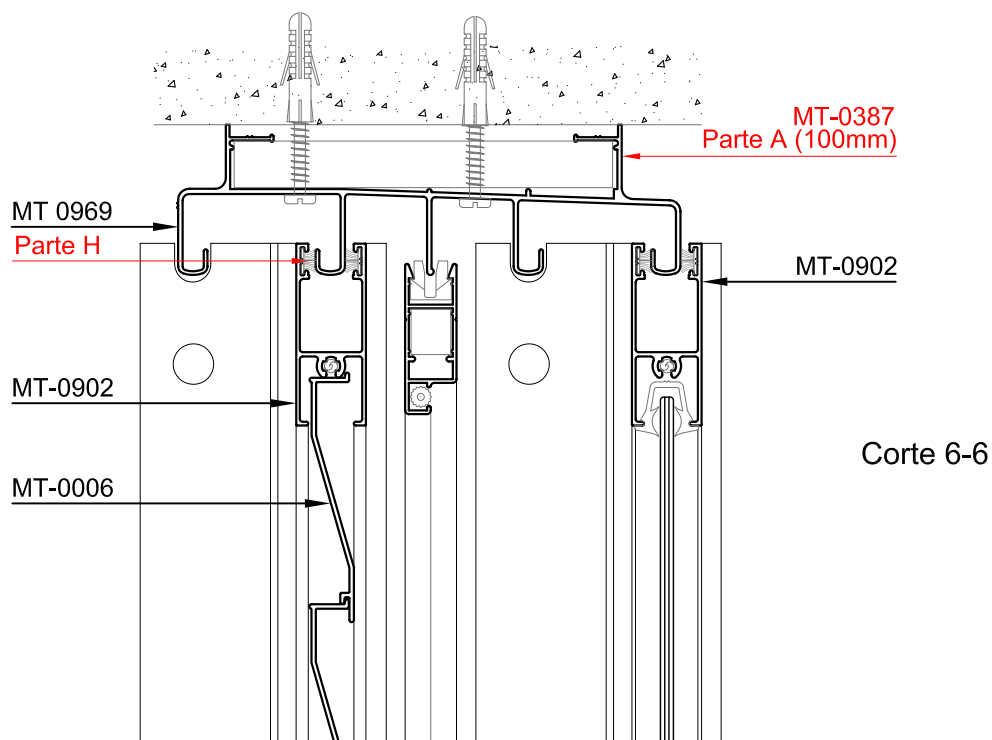
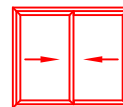


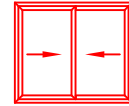


A- Marco unificado postigón corredizo



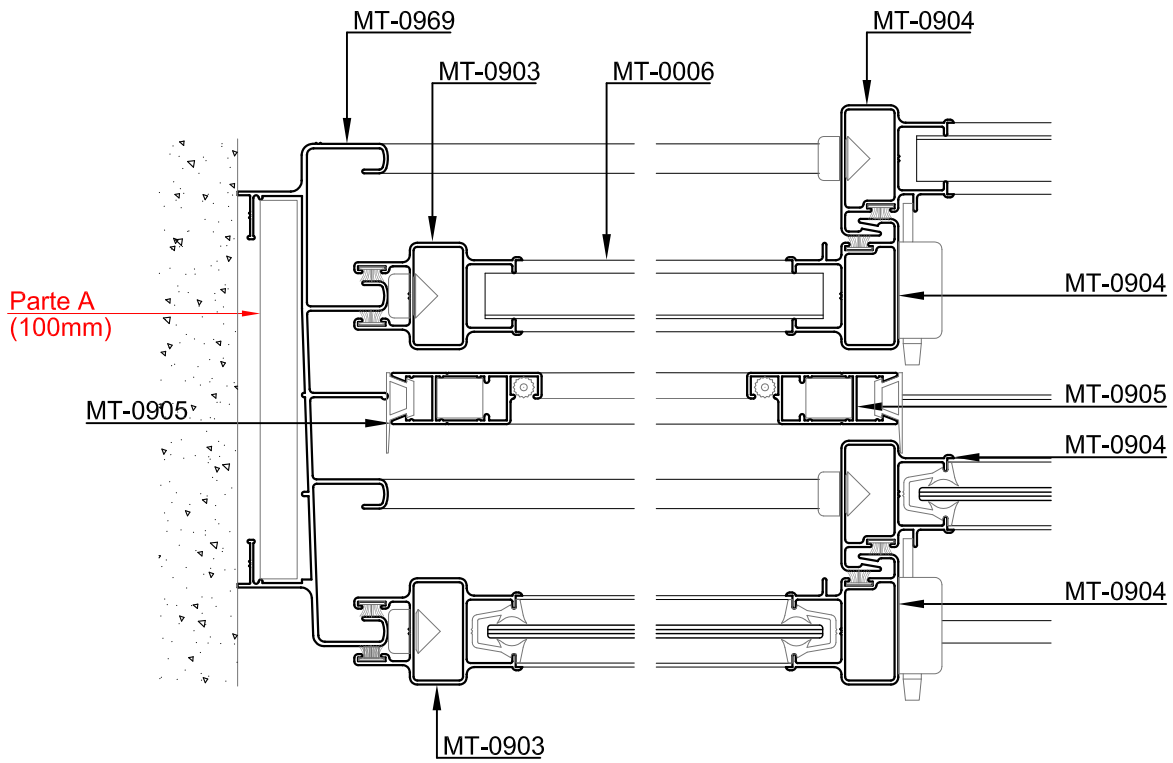
Dimensiones de corte de perfiles				
Cantidad	Perfil N°	Denominación	Medida (mm)	Corte
A				
2	MT-0969	Marco unificado rebatir	H	45-45
2	MT-0969	Marco unificado rebatir	A	45-45
4	MT-0904	Parante central	H-66	90-90
4	MT-0903	Parante lateral	H-66	90-90
8	MT-0902	Zócalo y cabezal	(A/2)-100	90-90
-	MT-0006	Tablilla postigón	(A/2)-82	90-90
2	MT-0905	Parante mosquitero	H-75	45-45
2	MT-0905	Zócalo y cabezal	(A/2)-44	45-45



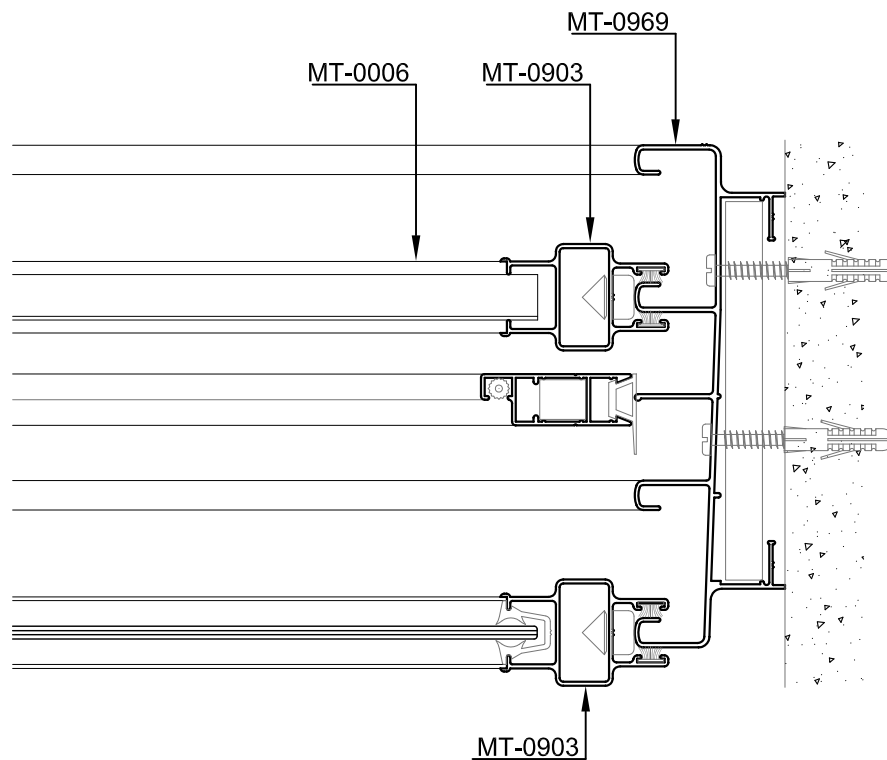


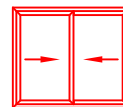
Corte 8-8

Corte 9-9

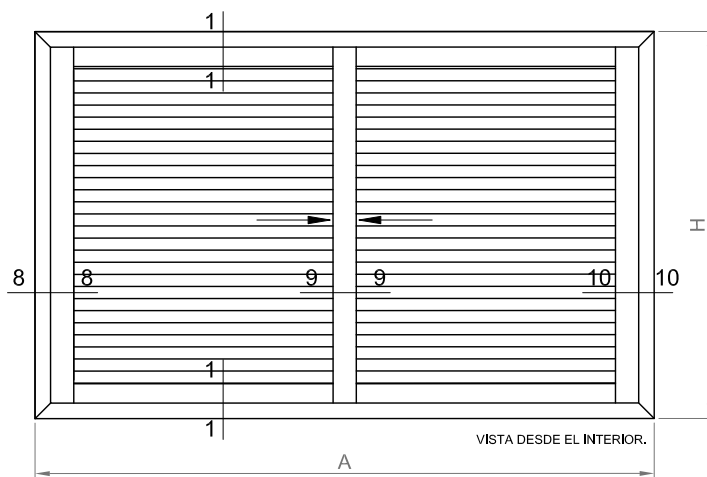


Corte 10-10





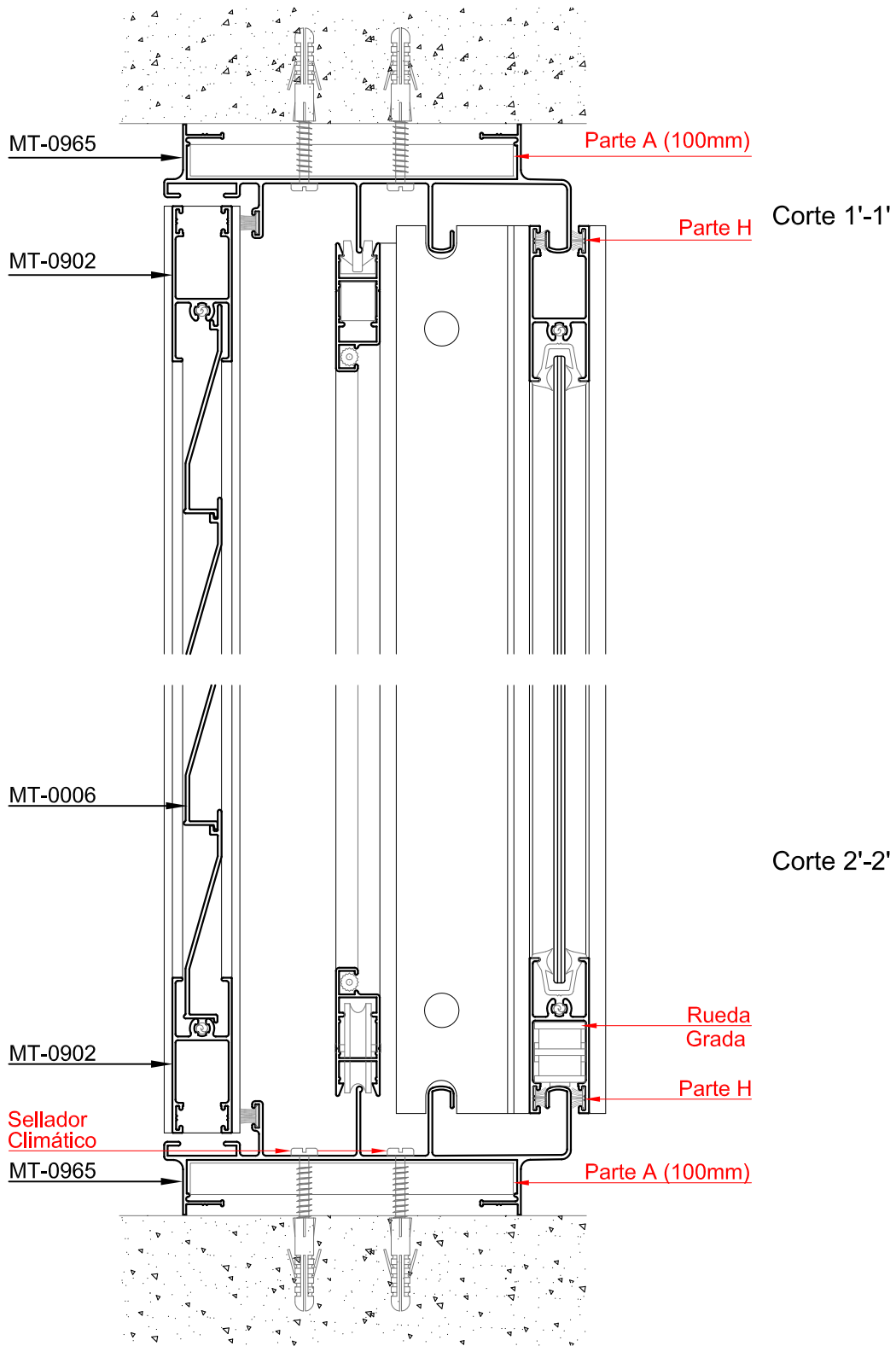
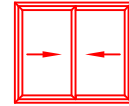
A- Marco unificado postigón de rebatir

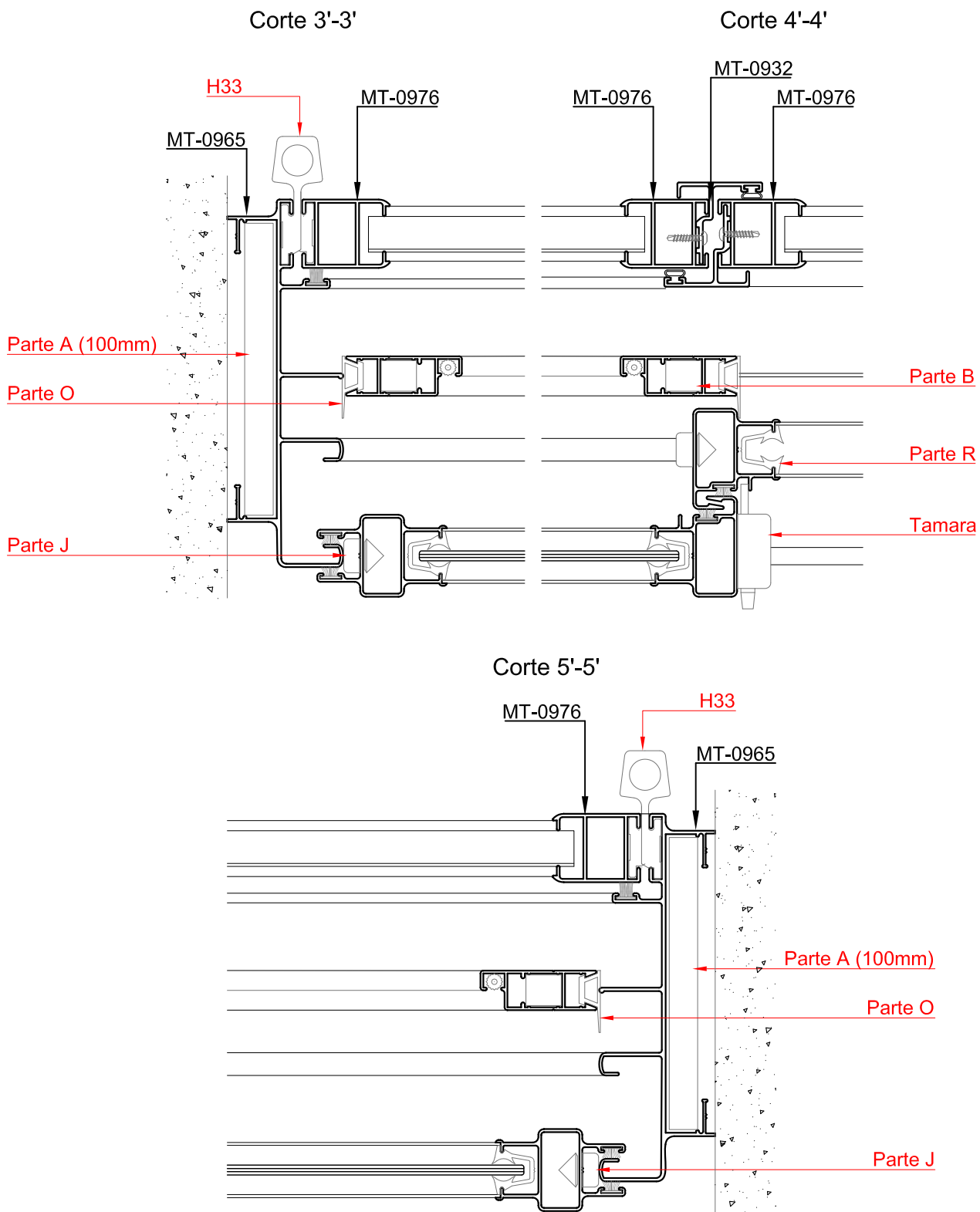
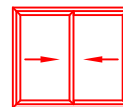


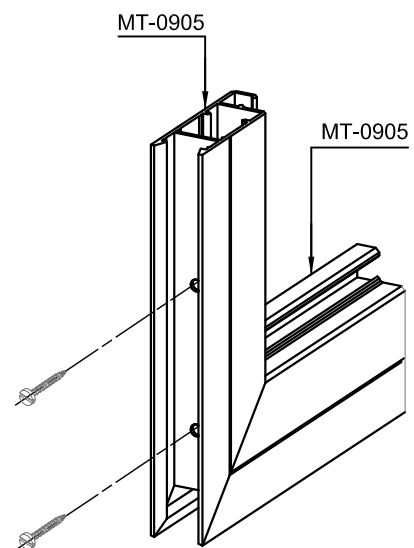
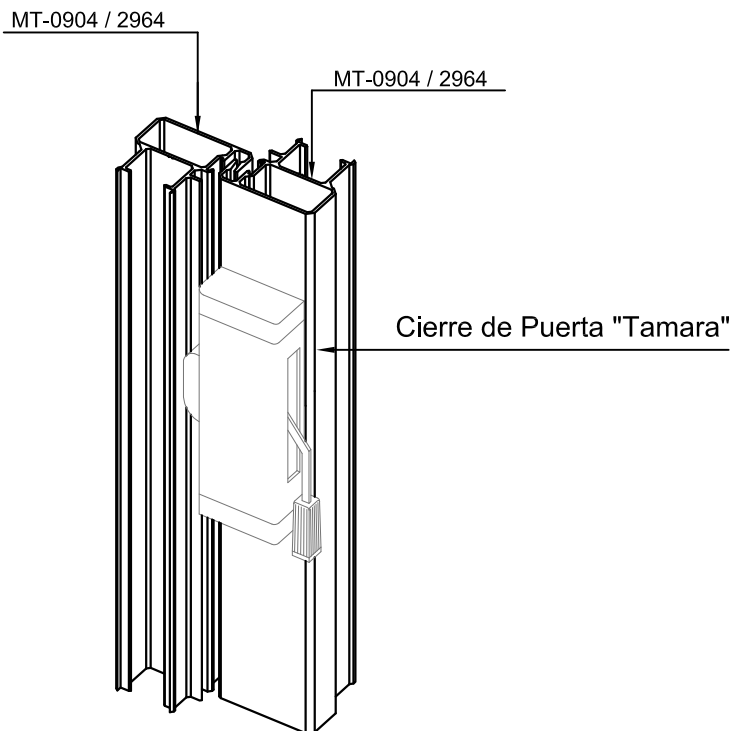
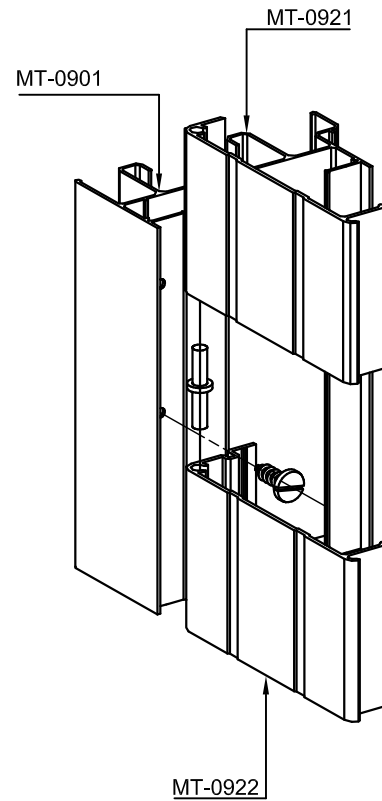
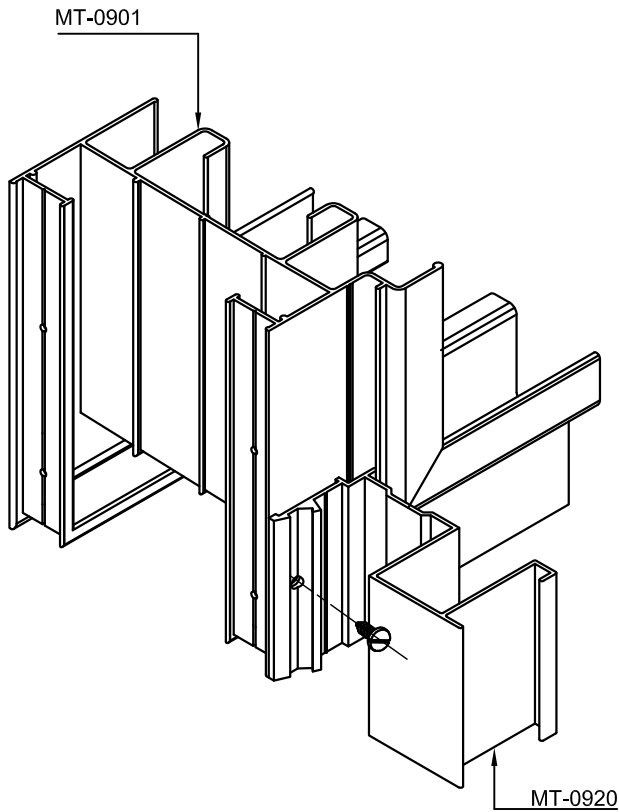
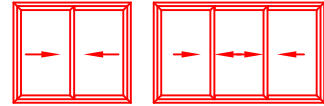
Dimensiones de corte de perfiles

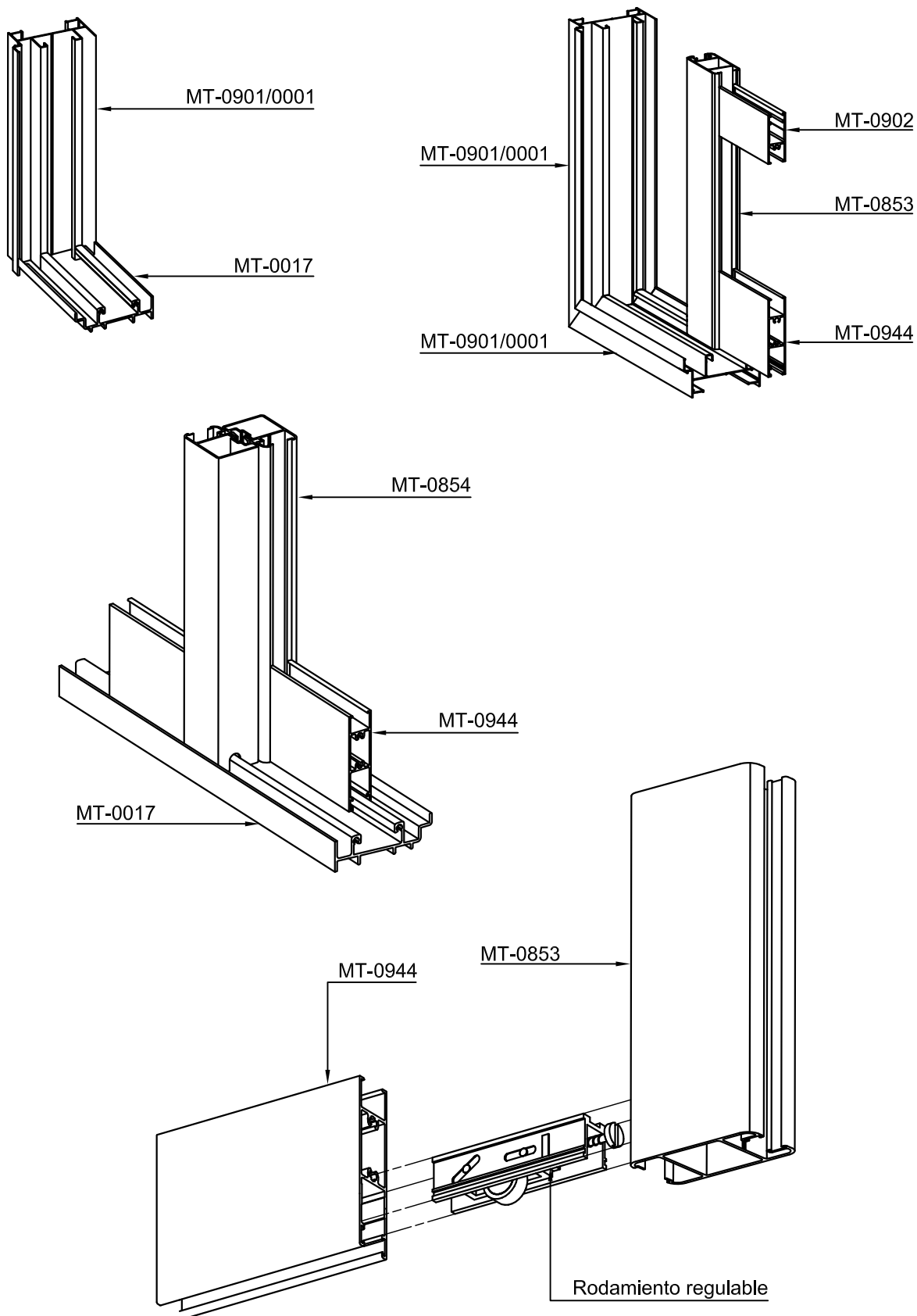
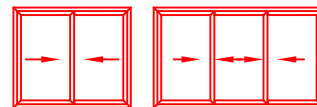
Cantidad	Perfil N°	Denominación	Medida (mm)	Corte
A				
2	MT-0965	Marco unificado postigón corredizo	H	45-45
2	MT-0965	Marco unificado postigón corredizo	A	45-45
4	MT-0976	Parante hoja de postigón	H-56	90-90
2	MT-0932	Solapa central	H-56	90-90
4	MT-0902	Zócalo y cabezal	(A/2)-92	90-90
-	MT-0006	Tablilla postigón	(A/2)-74	90-90
2	MT-0904	Parante central	H-66	90-90
2	MT-0903	Parante lateral	H-66	90-90
4	MT-0902	Zócalo y cabezal	(A/2)-100	90-90
2	MT-0905	Parante mosquitero	H-75	45-45
2	MT-0905	Zócalo y cabezal	(A/2)-44	45-45

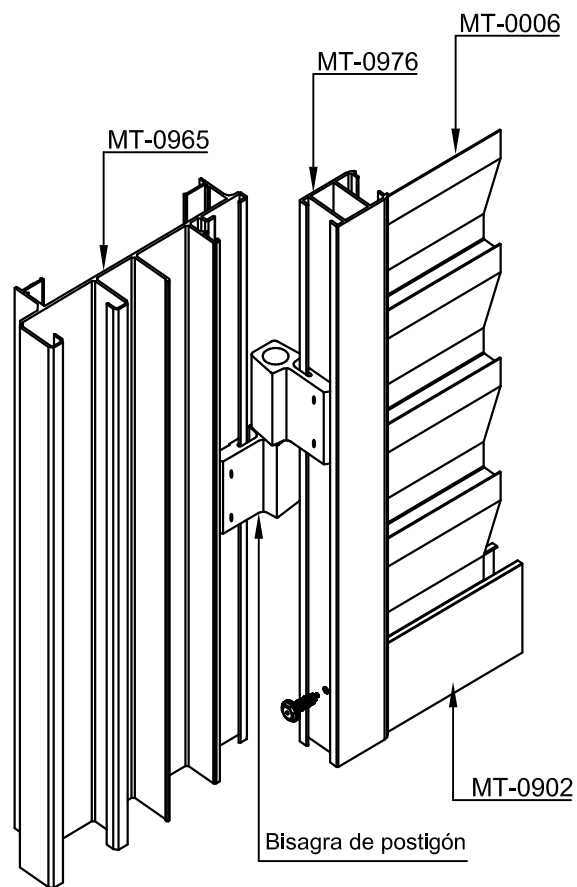
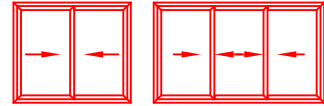
(*) Ajustar medida según diseño

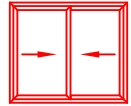




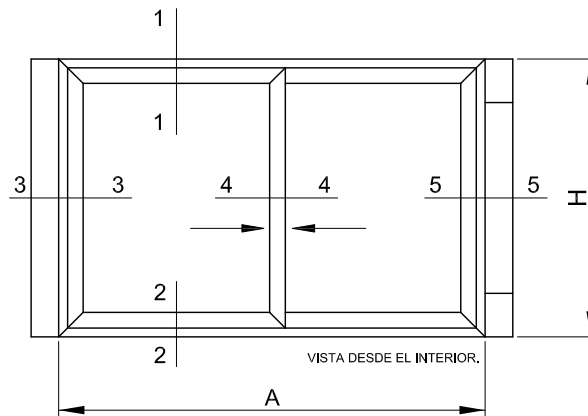






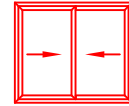


A- Con Mosquitero y Cortina de enrollar

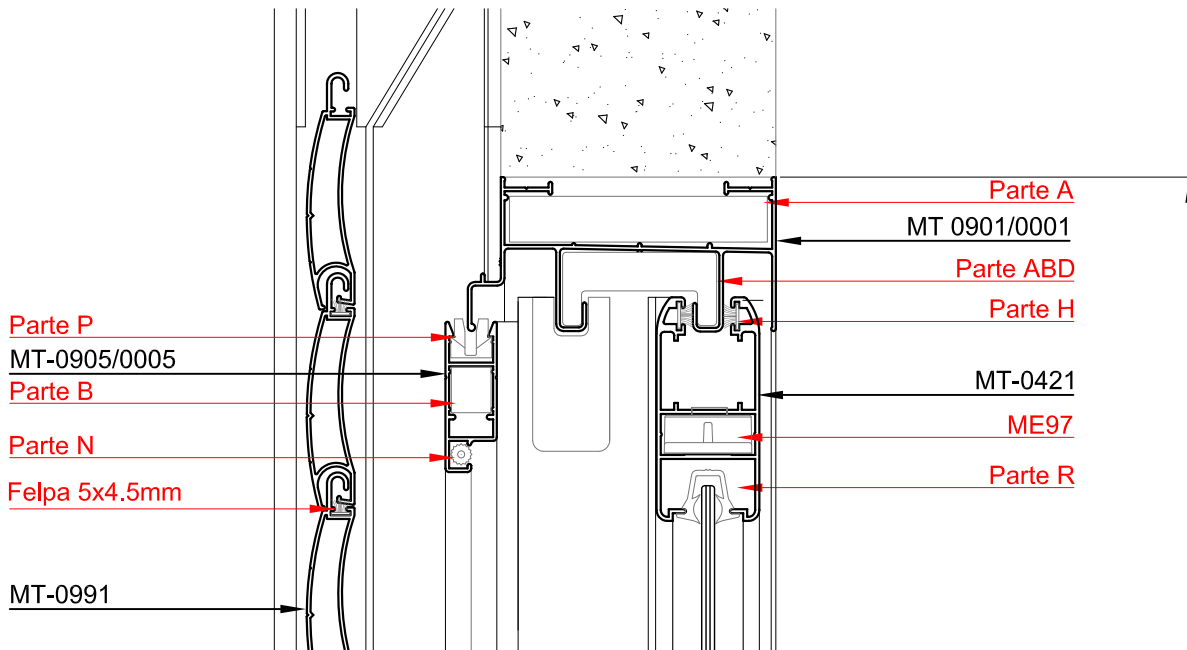


Dimensiones de corte de perfiles				
Cantidad	Perfil N°	Denominación	Medida (mm)	Corte
A				
2	MT-0901	Marco liviano corrediza	H	45-45
2	MT-0901	Marco liviano corrediza	A	45-45
4	MT-0421	Parante lateral hoja corrediza	H-66	45-45
4	MT-0421	Umbral y dintel hoja corrediza	(A/2)-5	45-45
2	MT-0422	Parante central	H-66	90-90
2	MT-0905	Hoja mosquitero-Parante	H-75	45-45
2	MT-0905	Hoja mosquitero-Zócalo y cabezal	(A/2)-11	45-45
2	MT-0920	Guía cortina común	(*)	90-90
2	MT-0921	Tapa cinta	H-115	90-90
2	MT-0922	Soporte tapa cinta	(*)	90-90
1	MT-1982	Zócalo de cortina (Ver catálogo "Complementarios")	A	90-90
-	MT-0991	Tablilla de cortina (Ver catálogo "Complementarios")	A	90-90

(*) Ajustar medida según diseño

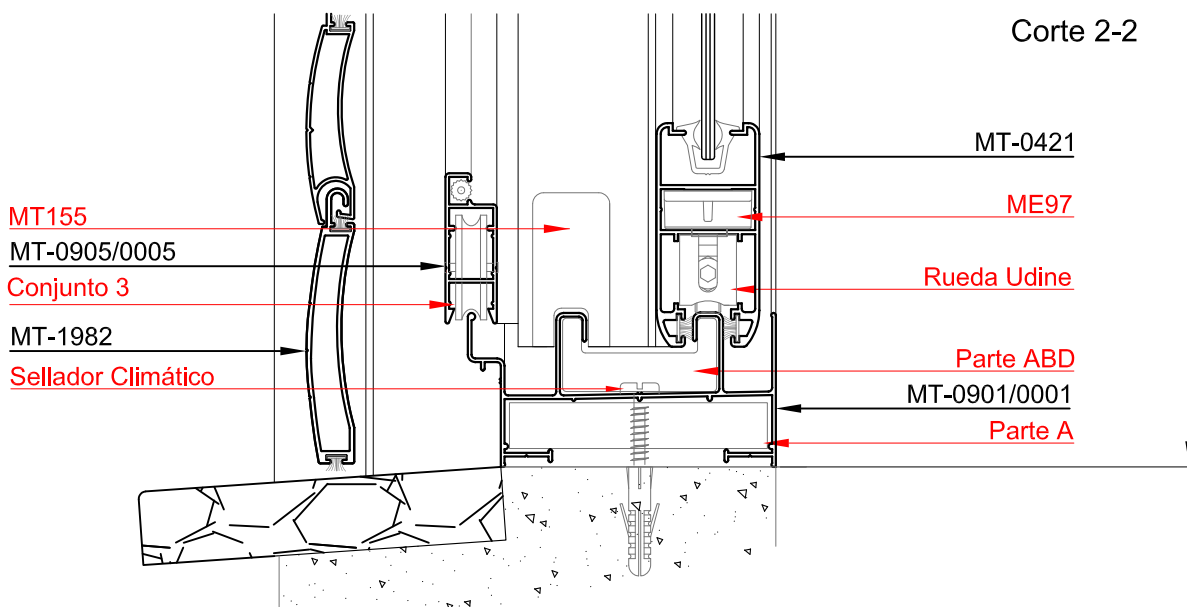


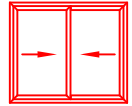
Corte 1-1



I

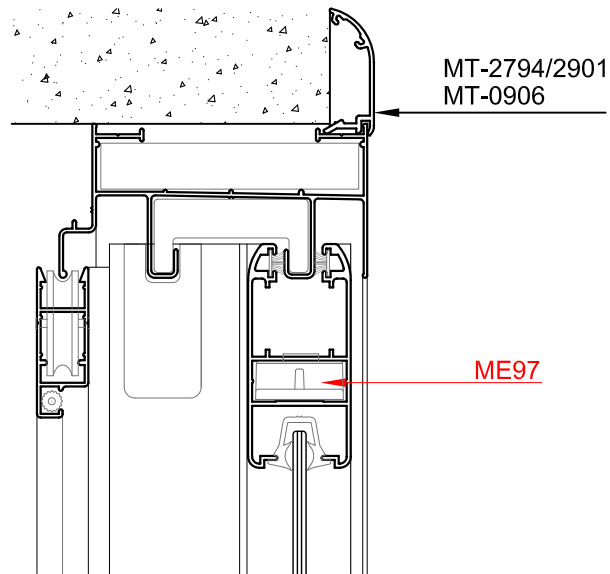
Corte 2-2



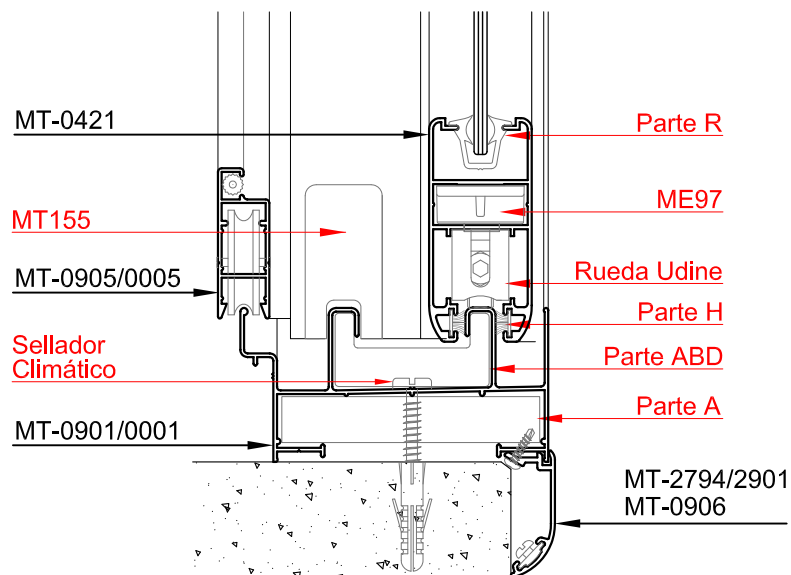


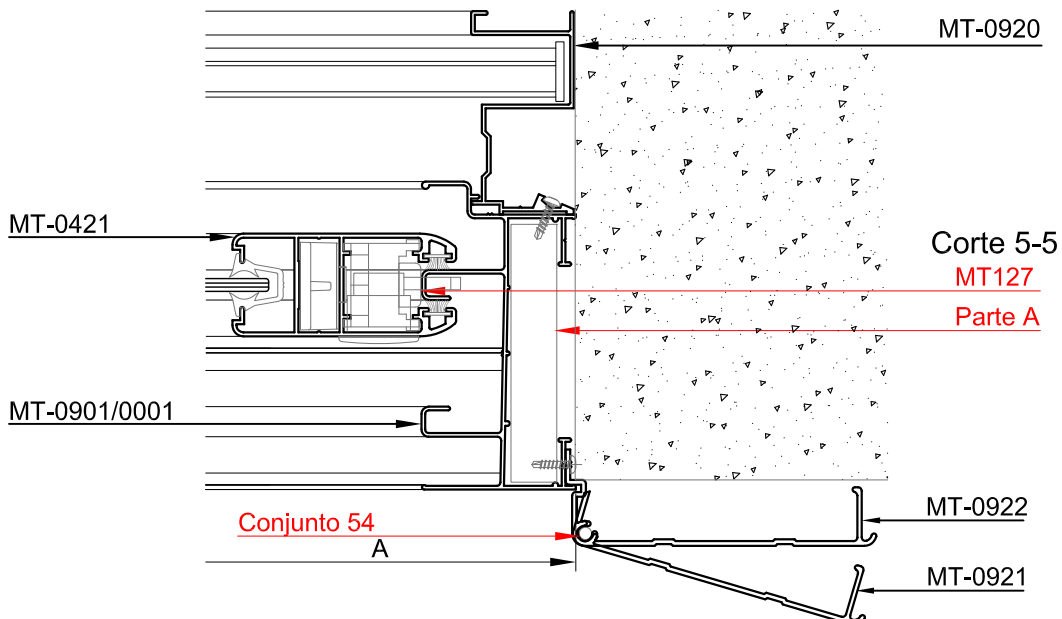
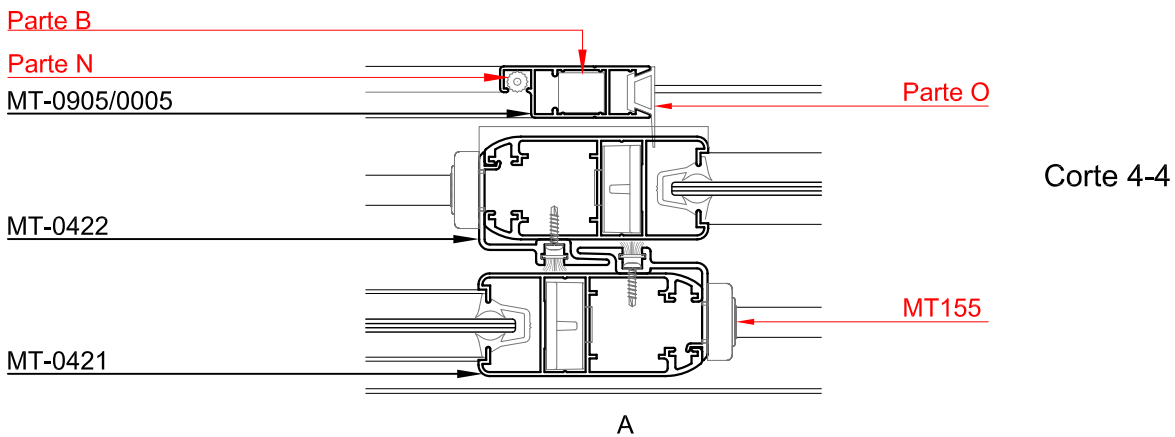
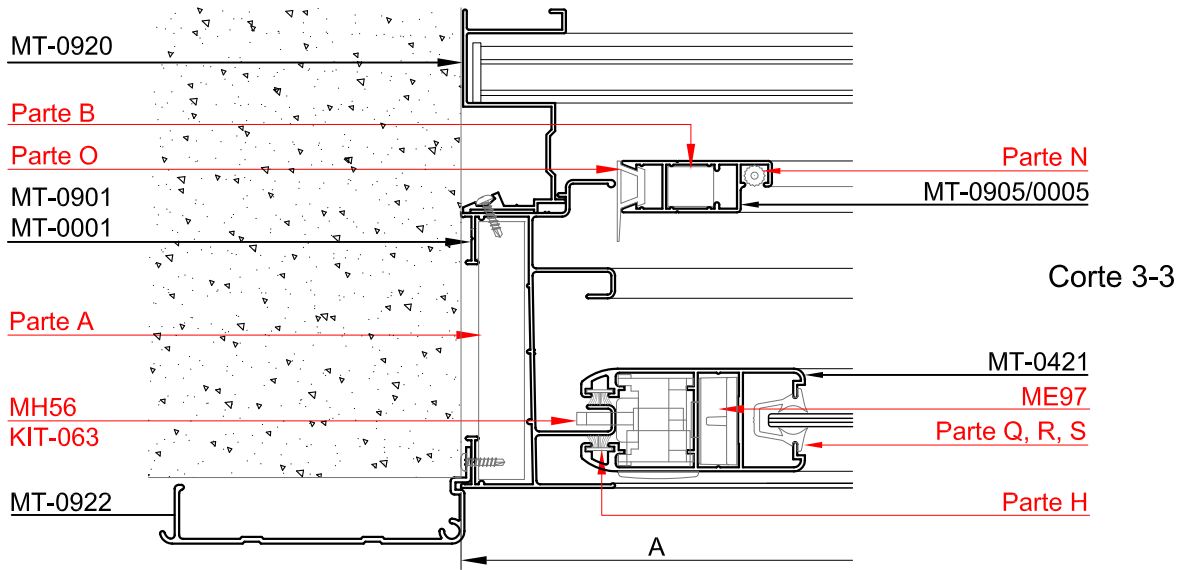
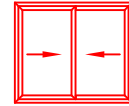
Opción con contramarco

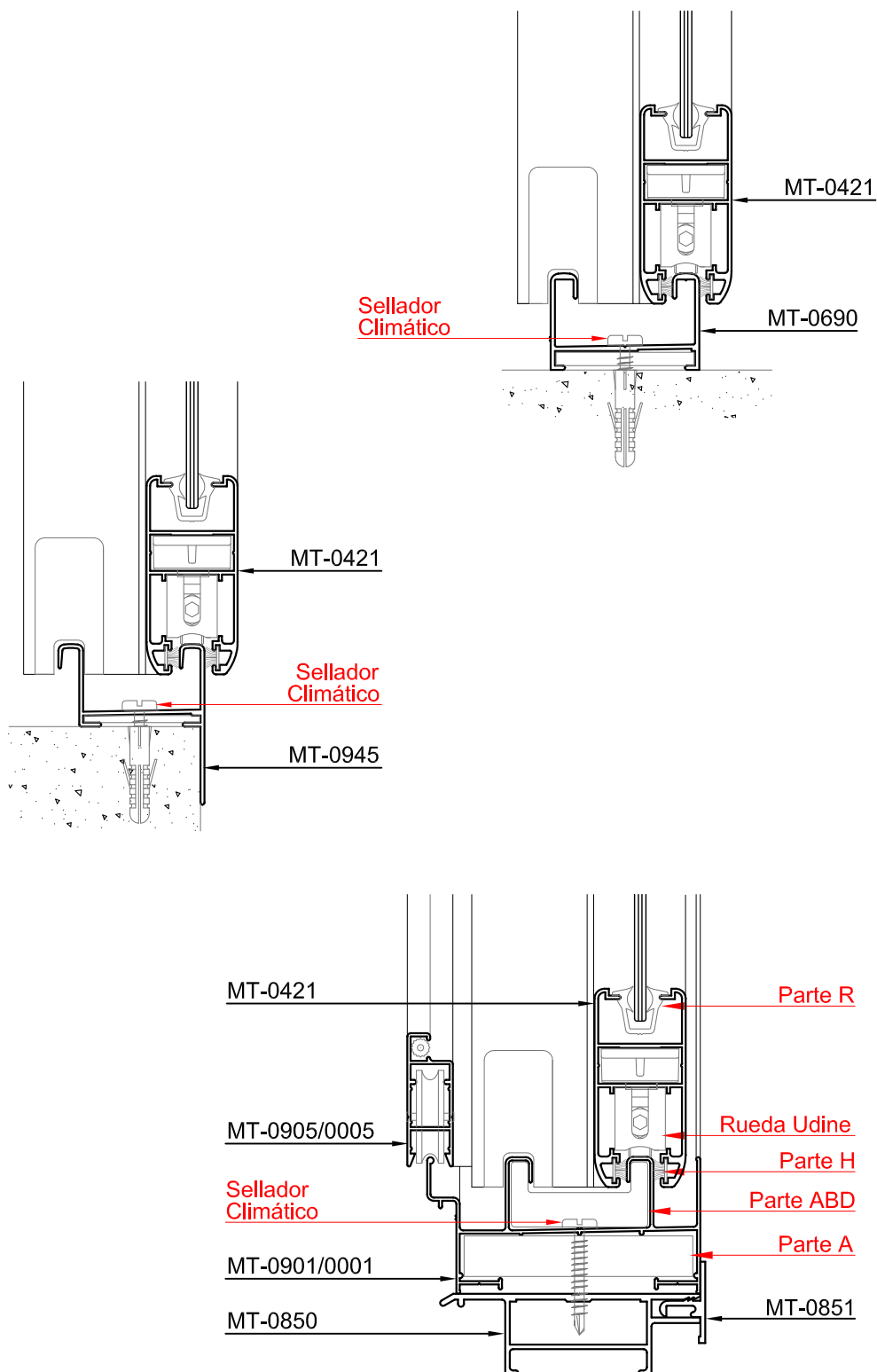
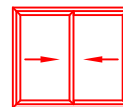
Corte 1-1

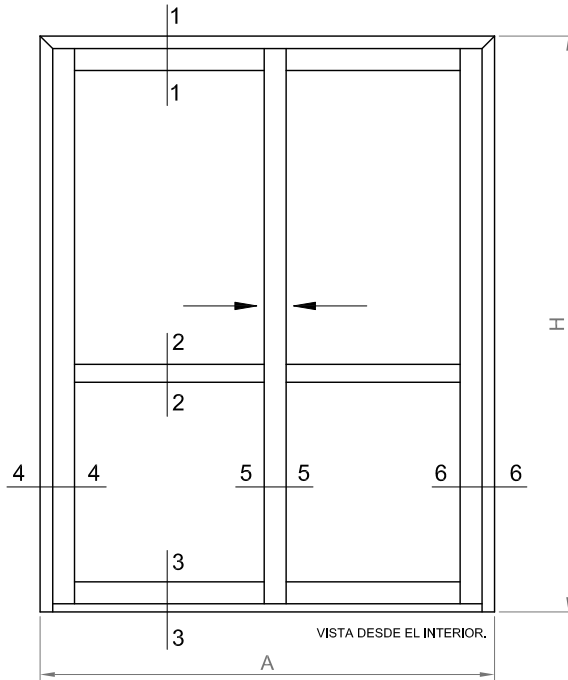
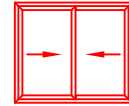


Corte 2-2







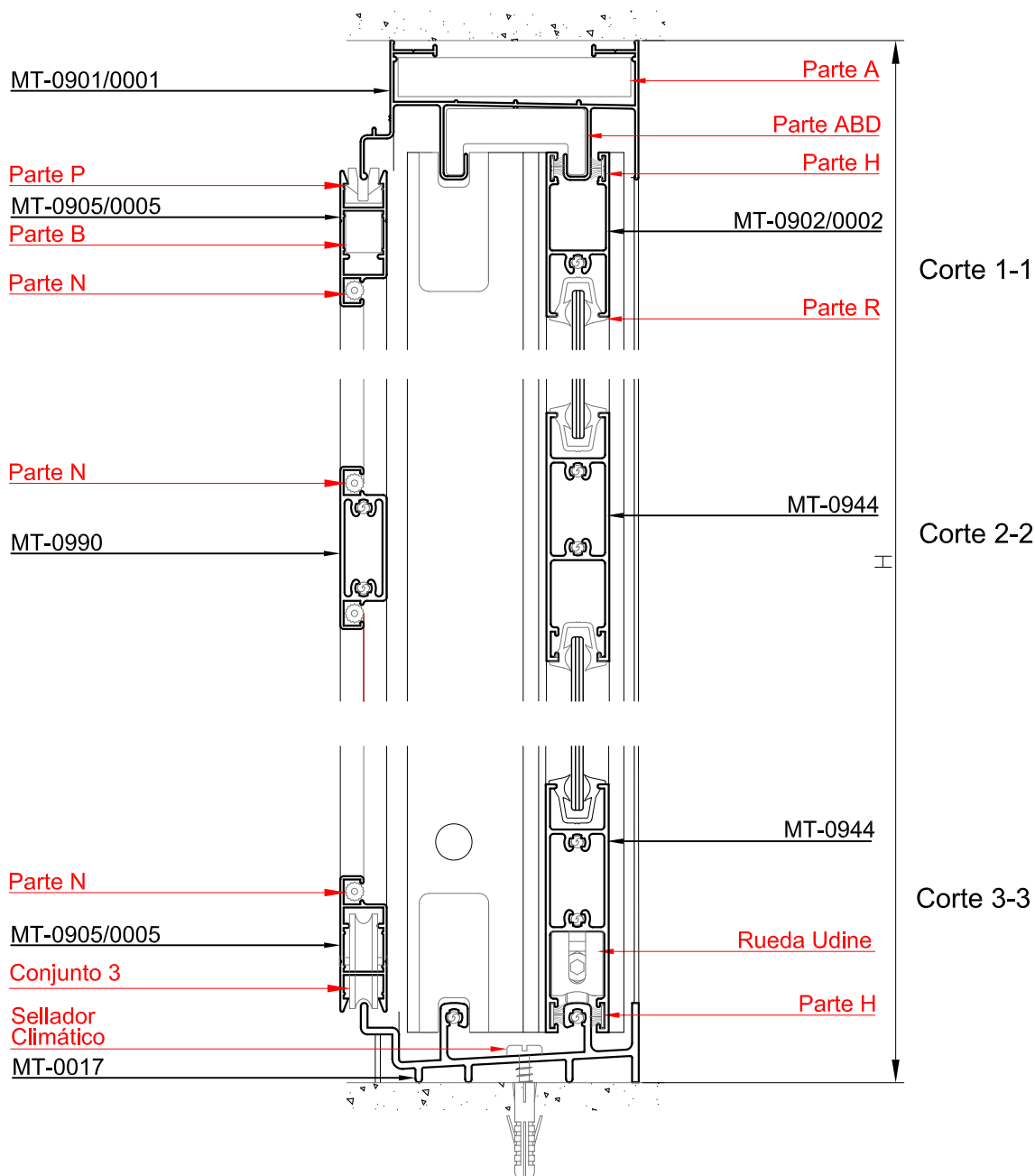
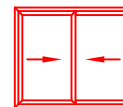


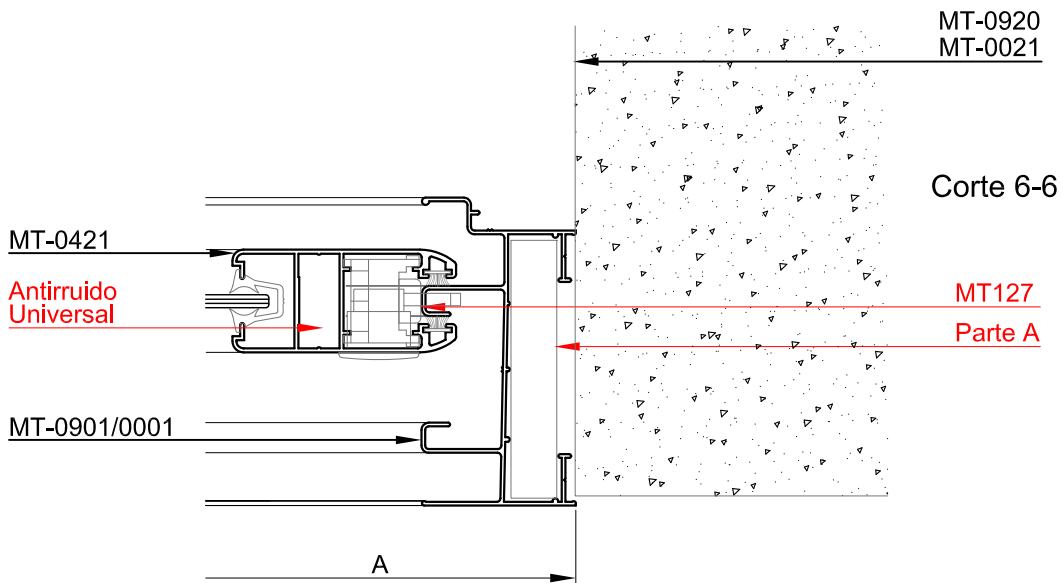
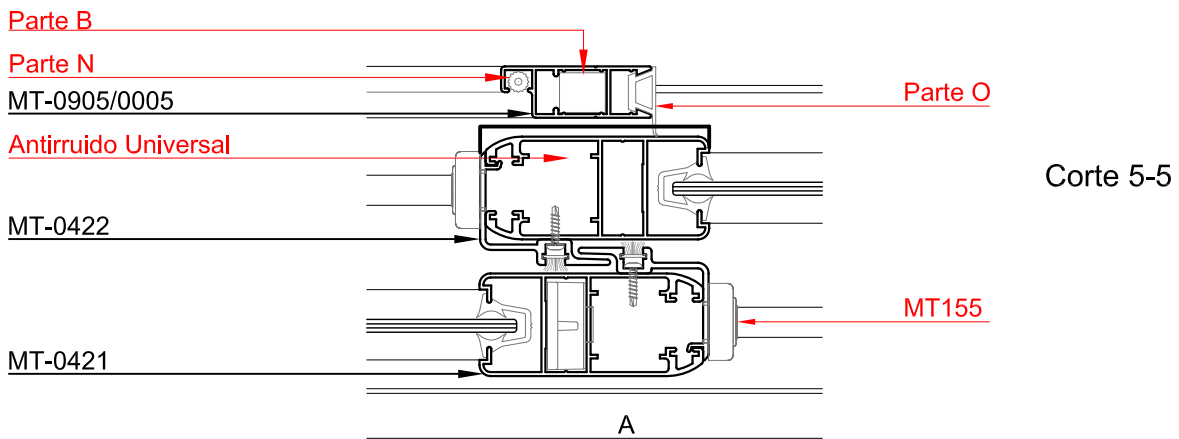
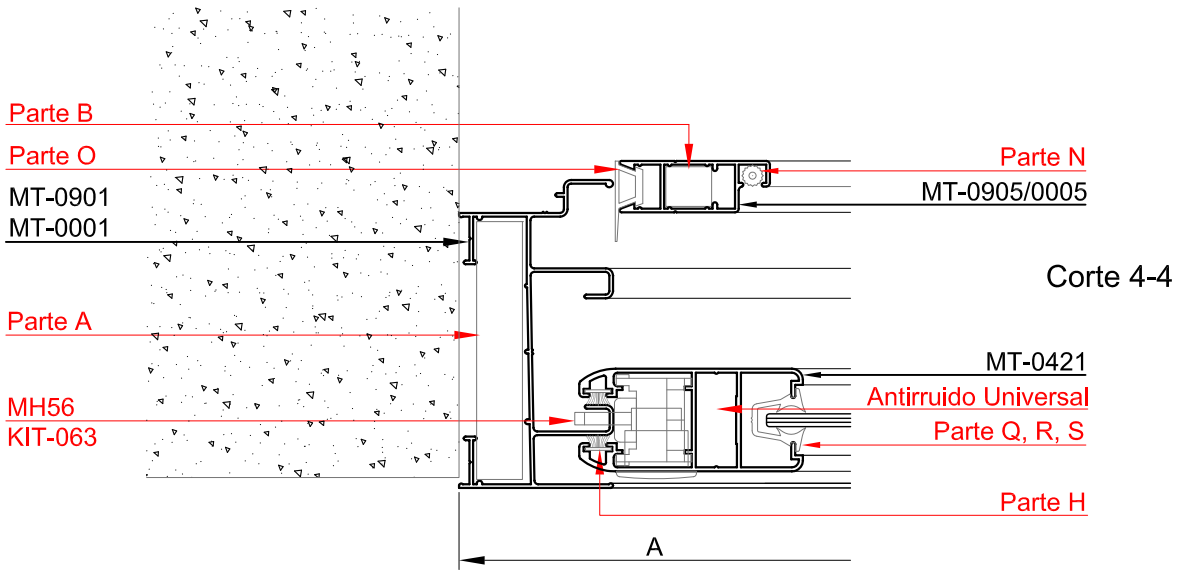
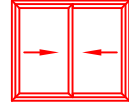
A- Marco 45°
B- Marco a 90°

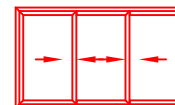
Dimensiones de corte de perfiles

Cantidad		Perfil N°	Denominación	Medida (mm)	Corte
A	B				
2		MT-0001	Marco reforzado	H	45-45
2		MT-0001	Marco reforzado	A	45-45
4		MT-0421	Parante lateral hoja corrediza	H-66	90-90
2		MT-0422	Parante central	H-66	90-90
2	2	MT-0923	Umbral puerta corrediza	(A/2)-123	90-90
2	2	MT-0944	Travesaño reforzado	(A/2)-123	90-90
2	2	MT-0902	Dintel puerta corrediza	(A/2)-123	90-90
	1	MT-0001	Marco reforzado	H	90-45
	1	MT-0001	Marco reforzado	H	45-90
	1	MT-0001	Marco reforzado	A	45-45
	1	MT-0017	Umbral de puerta corrediza	A-40	90-90
	4	MT-0421	Parante lateral hoja corrediza	H-48	90-90
	2	MT-0422	Parante central	H-48	90-90
2		MT-0905	Hoja mosquitero - parantes	H-75	45-45
	2	MT-0905	Hoja mosquitero - parantes	H-57	45-45
2	2	MT-0905	Hoja mosquitero - zocalo y cabezal	(A/2)-11	45-45
1	1	MT-0990	Travesaño de mosquitero	(A/2)-11	90-90

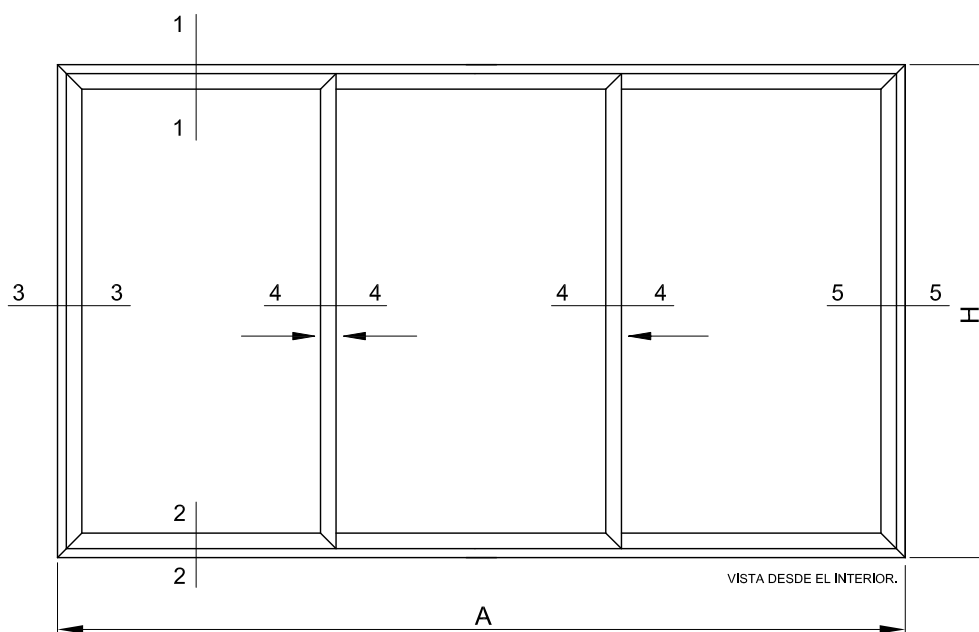
(*) Ajustar medida según diseño





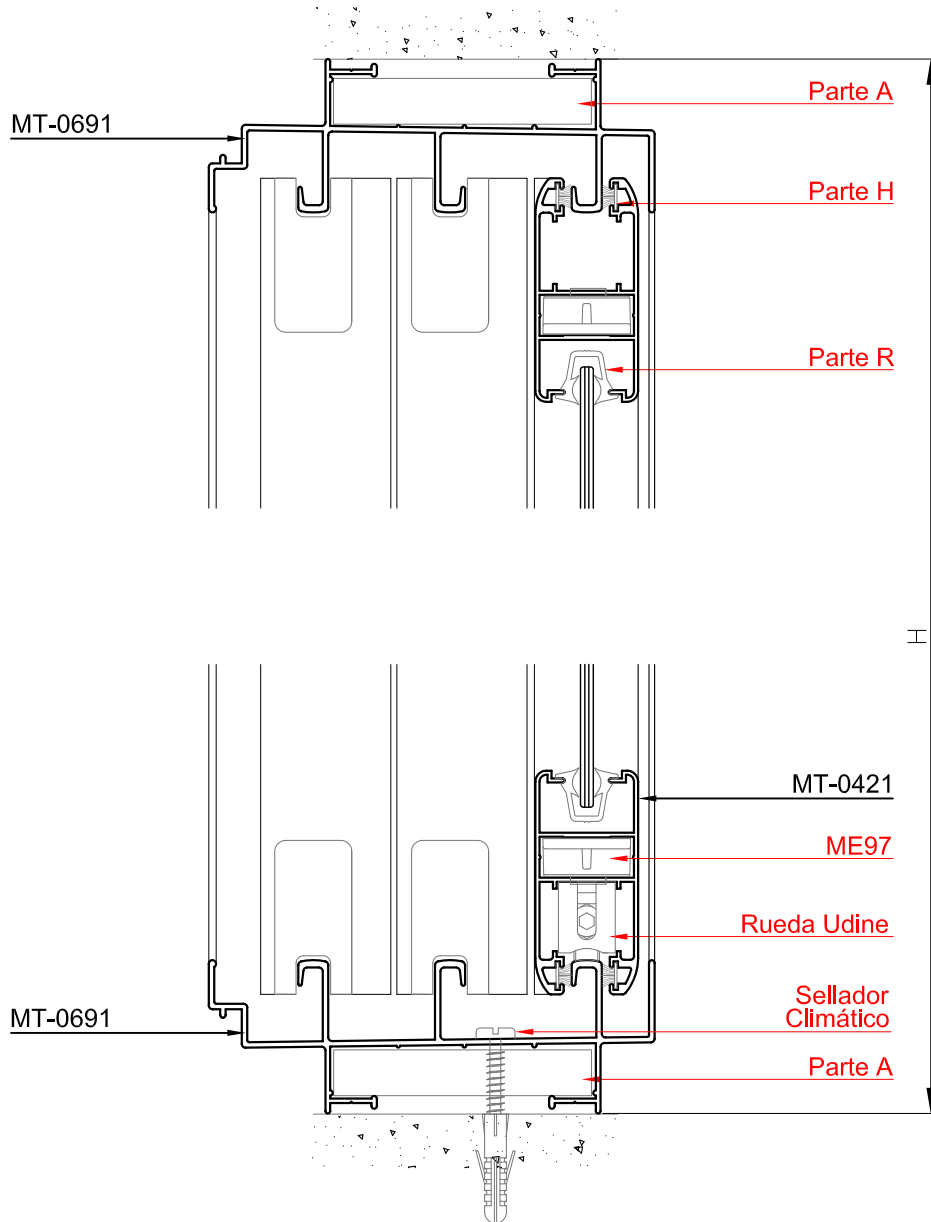
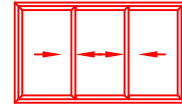


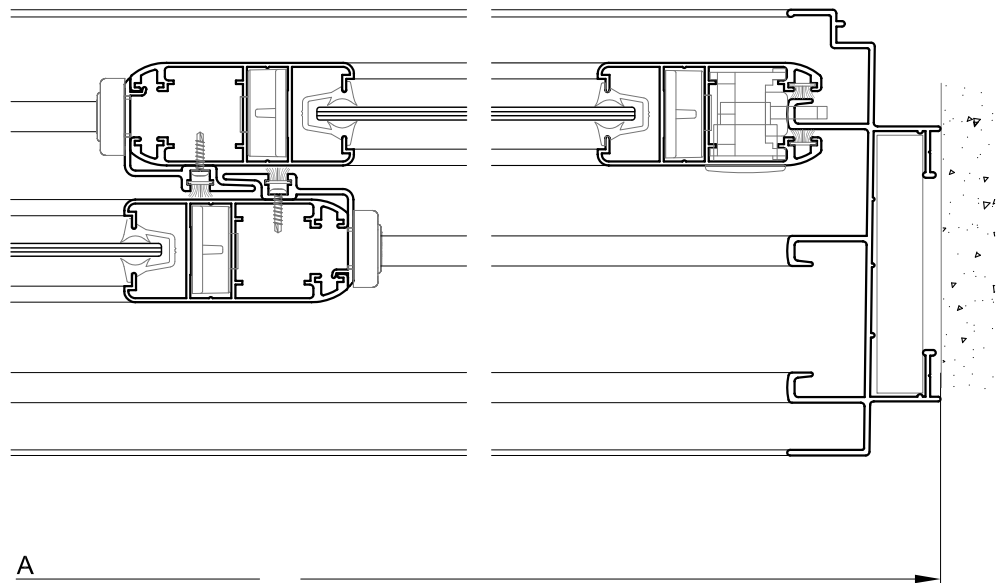
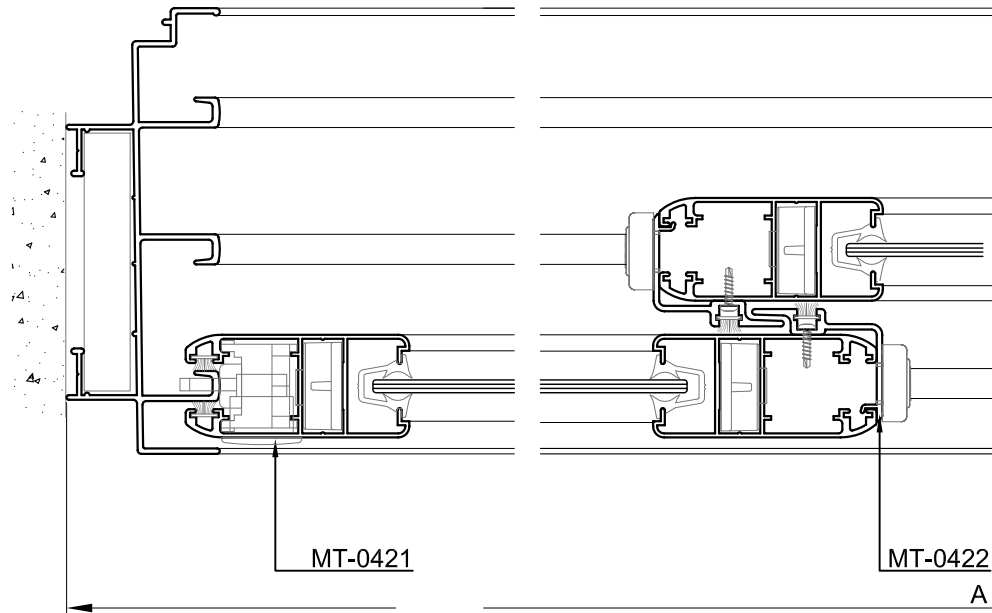
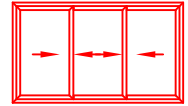
A- Con Mosquitero y Cortina de enrollar

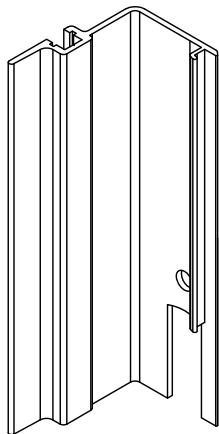
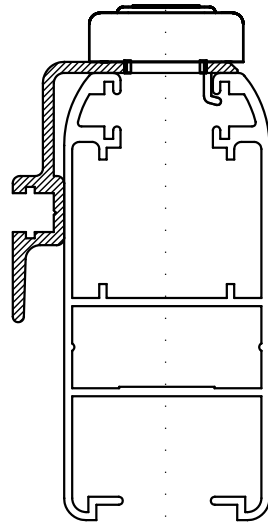
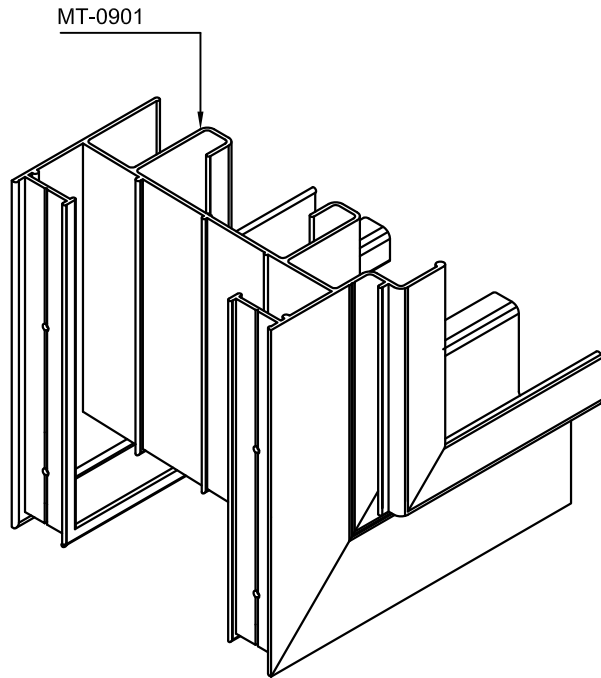
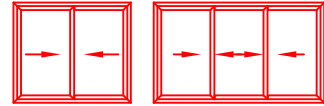


Dimensiones de corte de perfiles				
Cantidad	Perfil N°	Denominación	Medida (mm)	Corte
A				
2	MT-0691	Marco de tres guías, jambas	H	45-45
2	MT-0691	Marco de tres guías, umbral y dintel	A	45-45
6	MT-0421	Parante lateral hoja corrediza	H-66	45-45
6	MT-0421	Umbral y dintel hoja corrediza	$(A/3)+20$	45-45
4	MT-0422	Parante central	H-66	90-90
2	MT-0905	Hoja mosquitero-Parante	H-75	45-45
2	MT-0905	Hoja mosquitero-Zócalo y cabezal	$(\frac{2}{3} \times A)-72$	45-45
2	MT-0920	Guía cortina común	(*)	90-90
2	MT-0921	Tapa cinta	H-115	90-90
2	MT-0922	Soporte tapa cinta	(*)	90-90
1	MT-1982	Zócalo de cortina (Ver catálogo "Complementarios")	A	90-90
-	MT-0991	Tablilla de cortina (Ver catálogo "Complementarios")	A	90-90

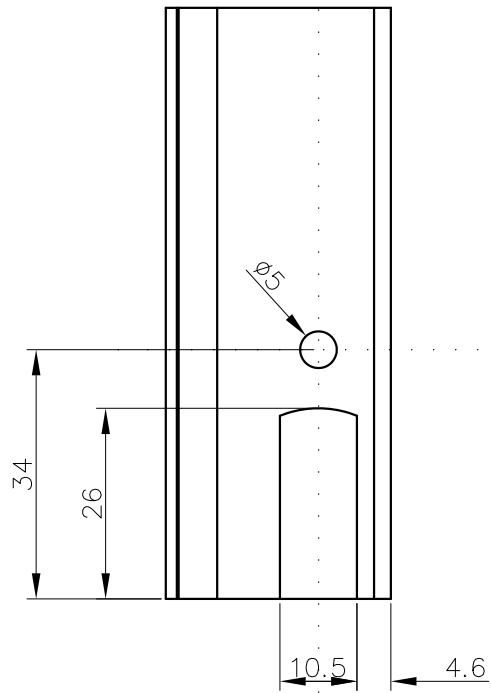
(*) Ajustar medida según diseño



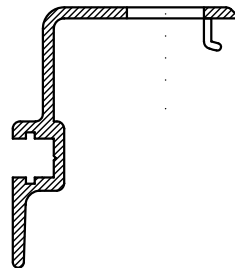


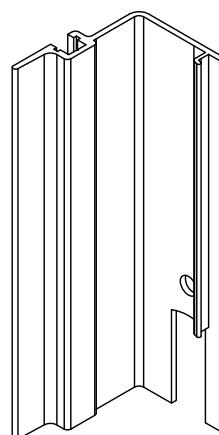
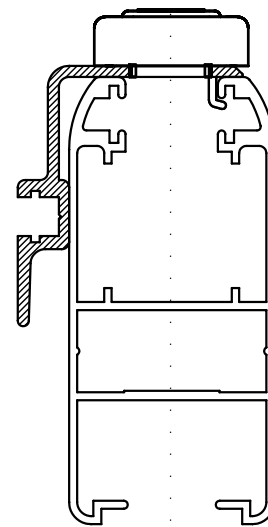
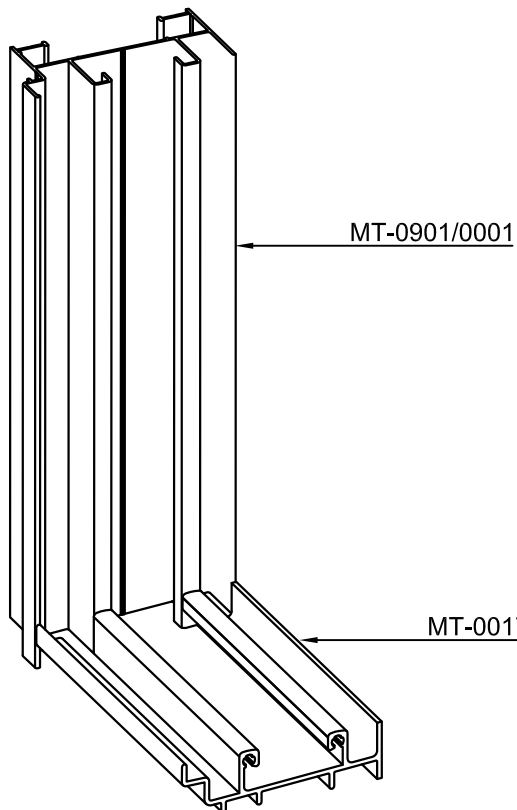
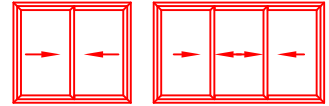


MT-0422

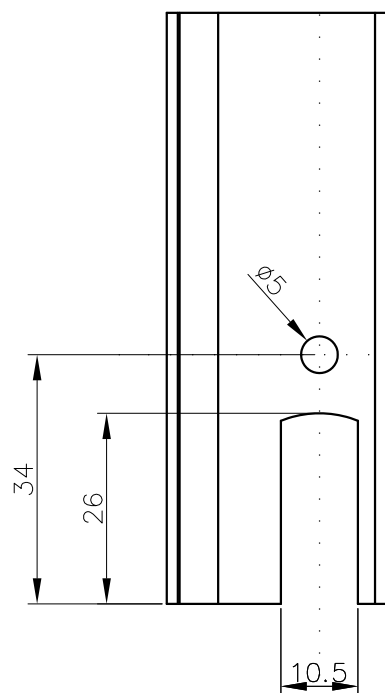


MT-0422

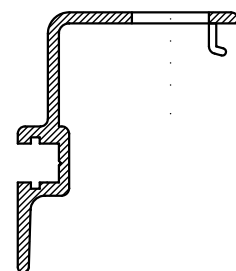


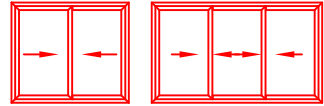


MT-0422

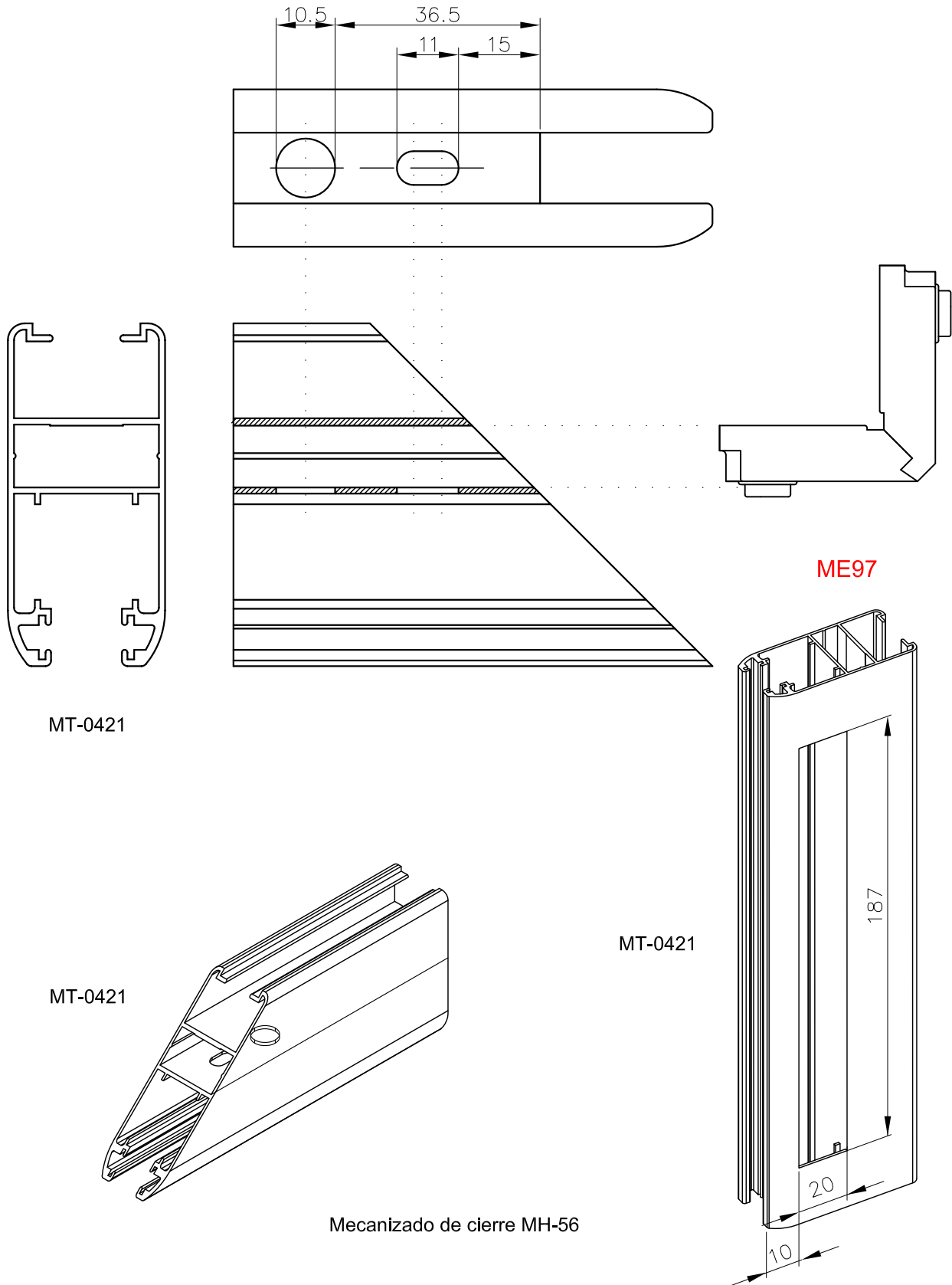


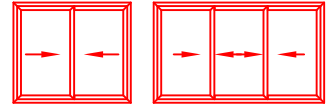
MT-0422



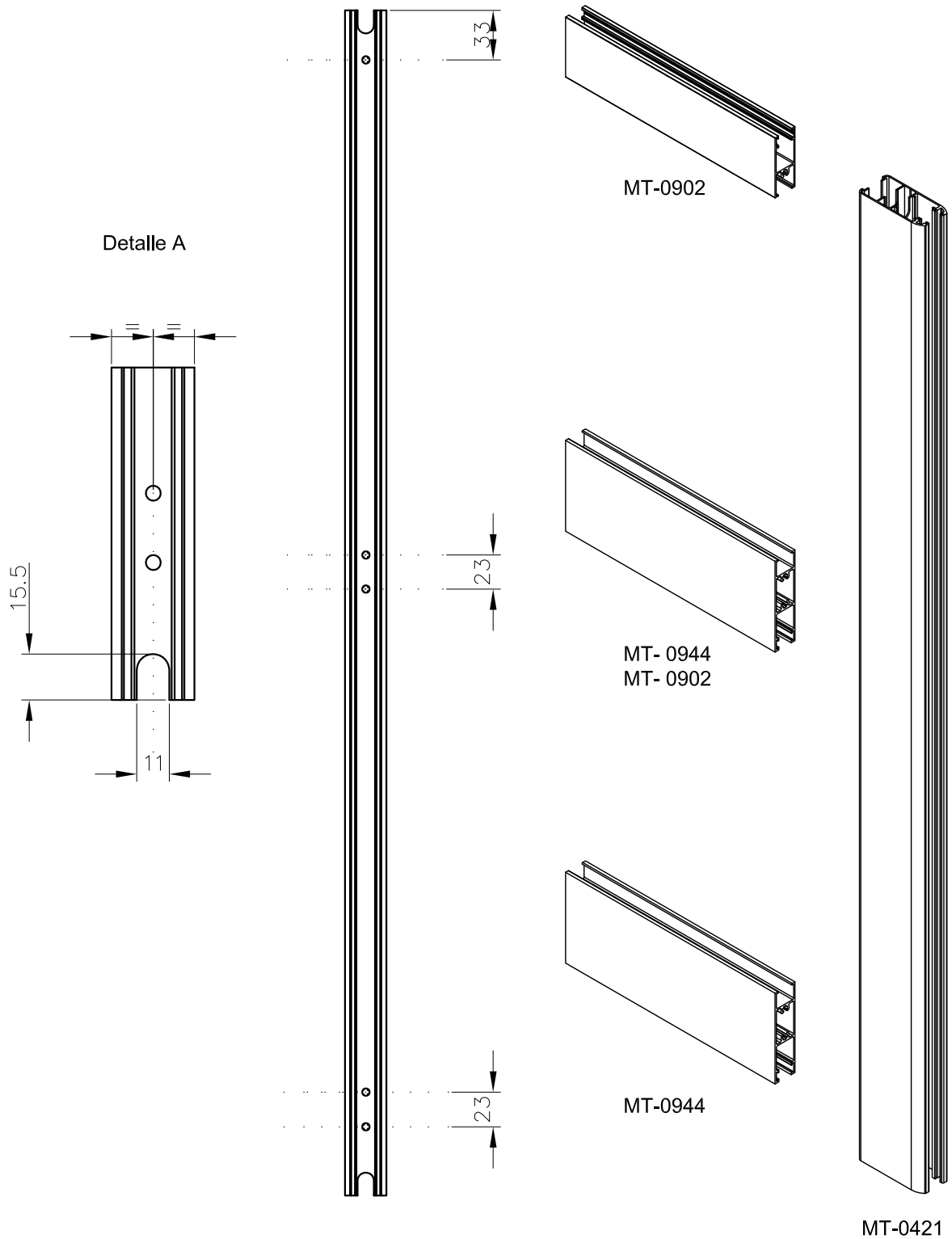


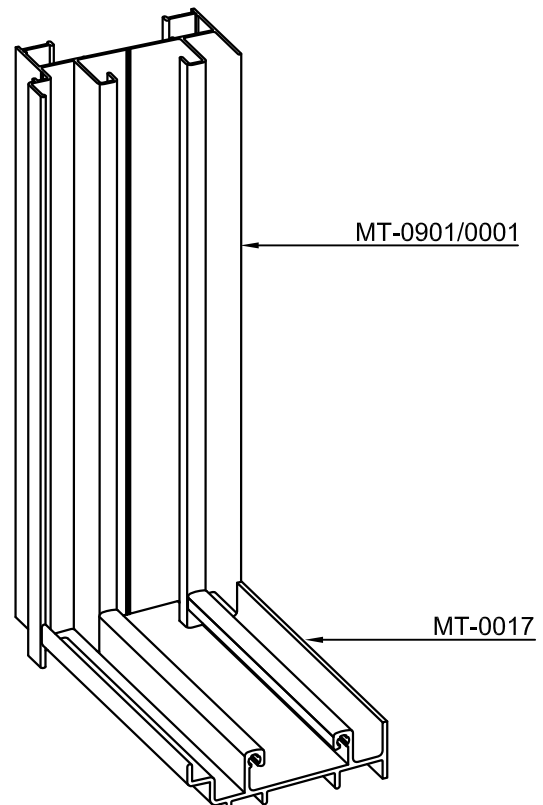
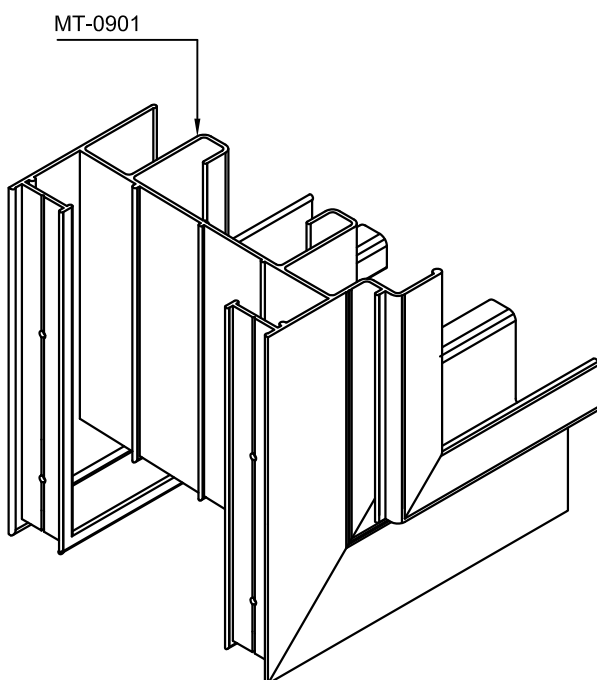
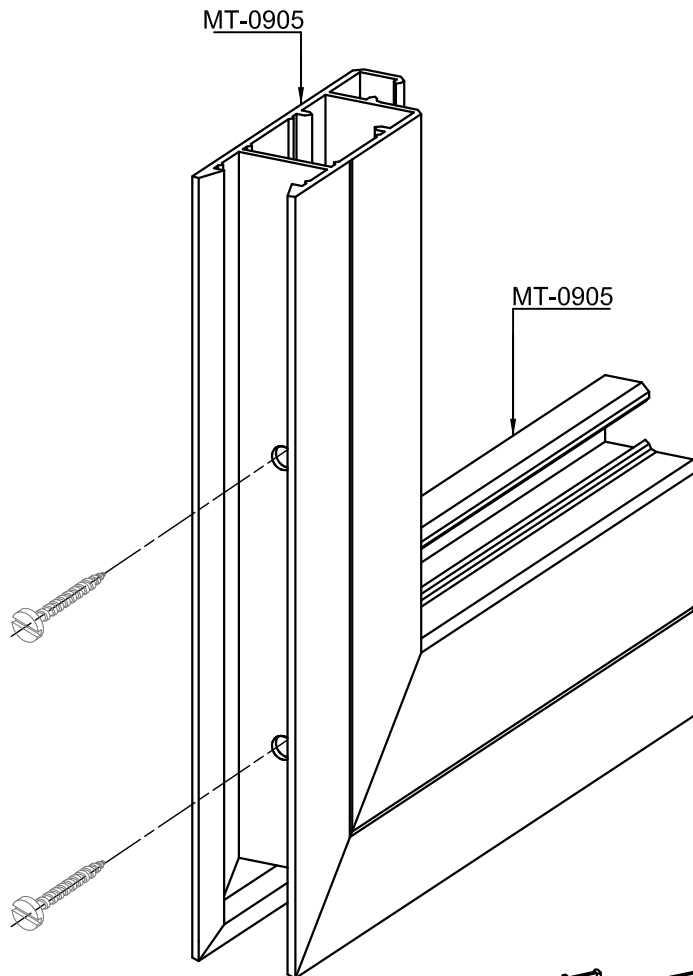
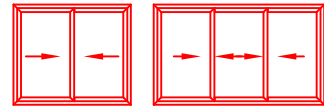
Mecanizado para escuadra ME97 en MT-0421

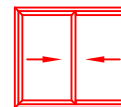




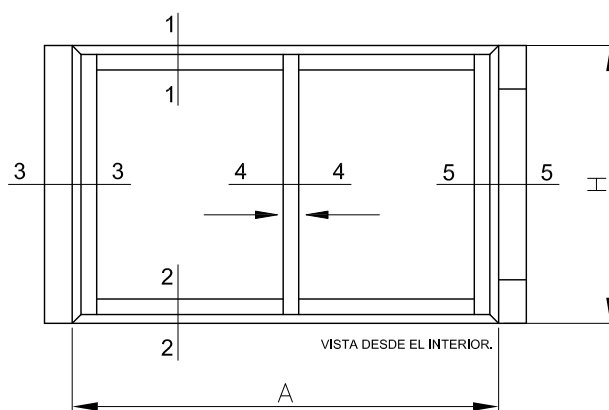
Mecanizado para tornillos en MT-0421 con MT-0944 y MT-0902





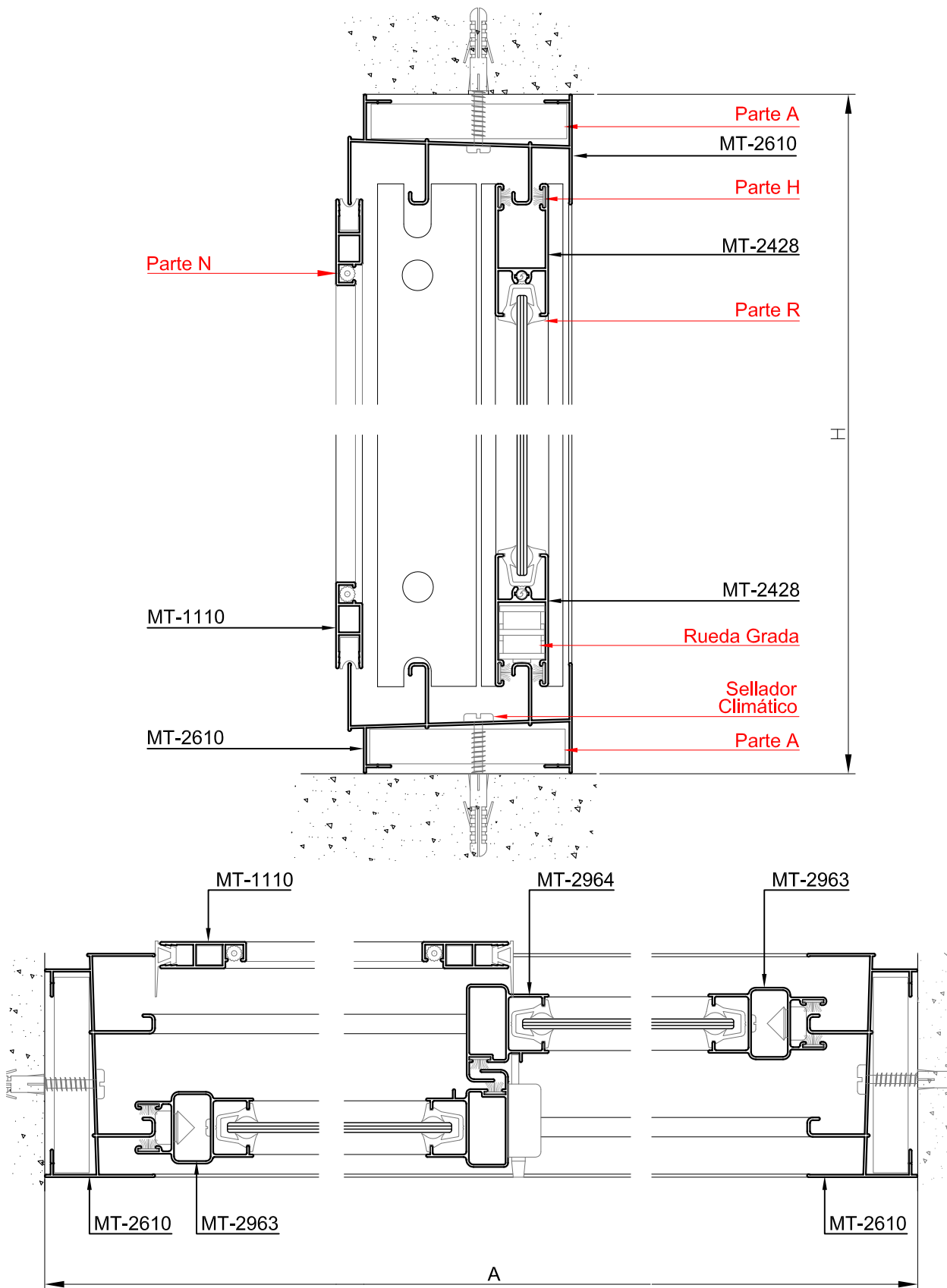
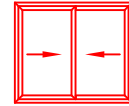


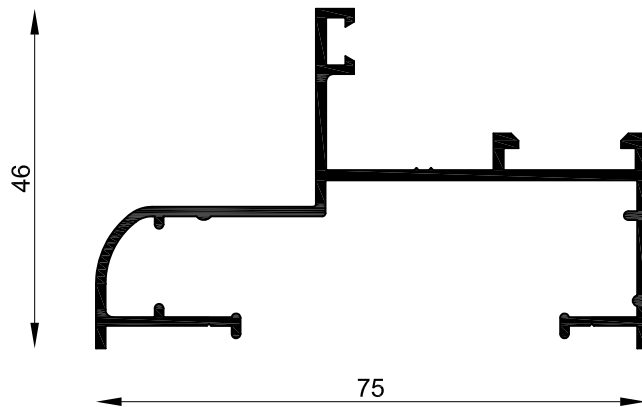
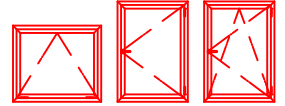
A- Serie estándar liviana



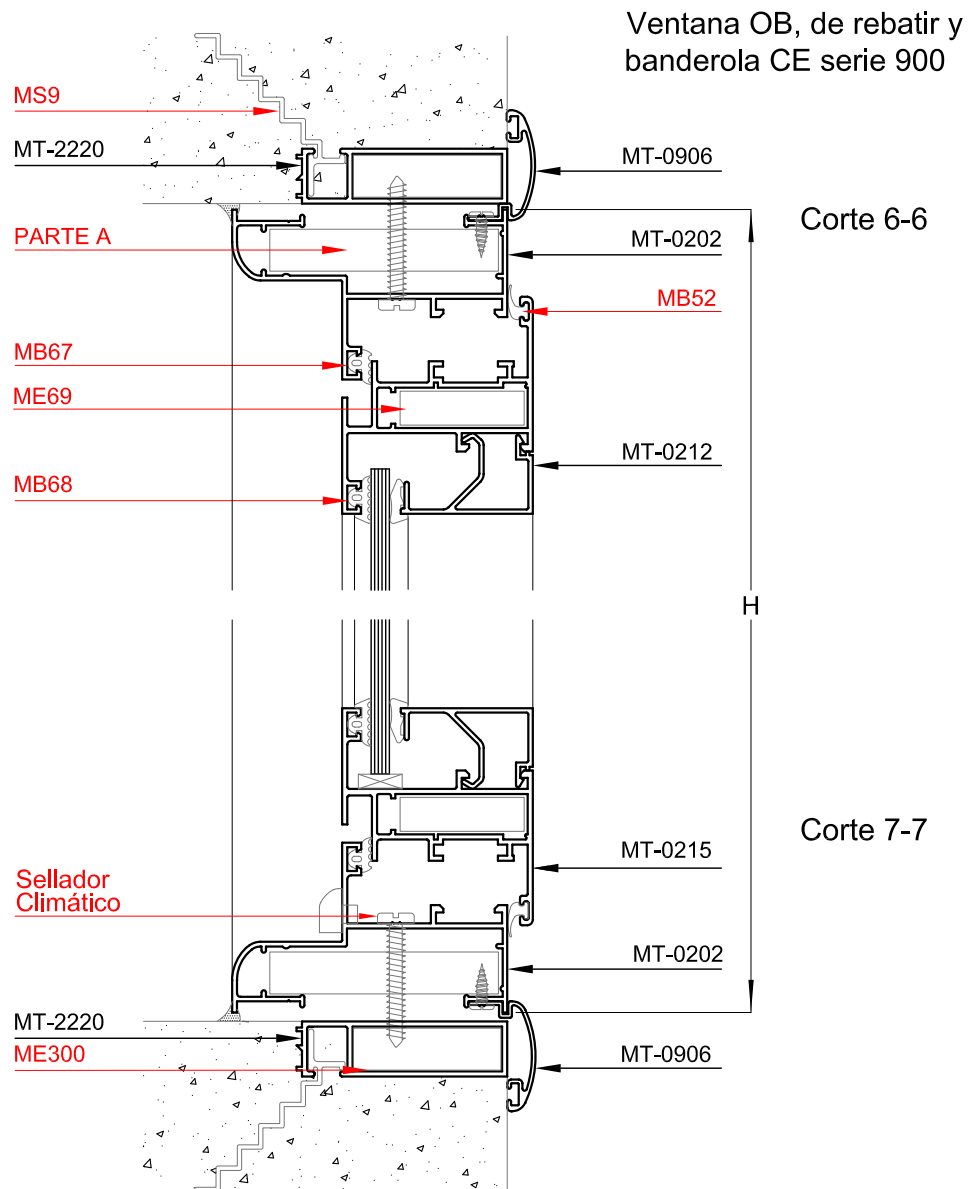
Dimensiones de corte de perfiles

Cantidad	Perfil N°	Denominación	Medida (mm)	Corte
A				
2	MT-2610	Marco de dos guías, jambas	H	45-45
2	MT-2610	Marco de dos guías, umbral y dintel	A	45-45
2	MT-2963	Parante lateral hoja corrediza	H-63	45-45
2	MT-2428	Umbral y dintel hoja corrediza	(A/2)-95	45-45
4	MT-2964	Parante central	H-63	90-90
2	MT-1110	Hoja mosquitero-Parante	H-75	45-45
2	MT-1110	Hoja mosquitero-Zócalo y cabezal	(A/2)-44	45-45



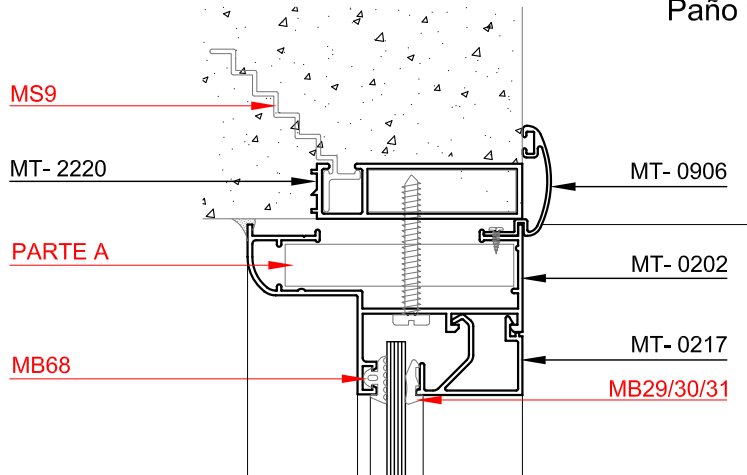


MT-0202
 Marco 75mm
 Peso estimado: 0.716 Kg/m
 Largo STD: 6150 mm

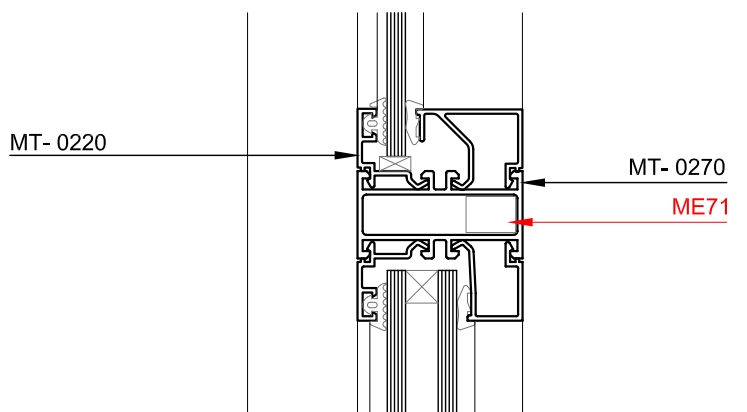




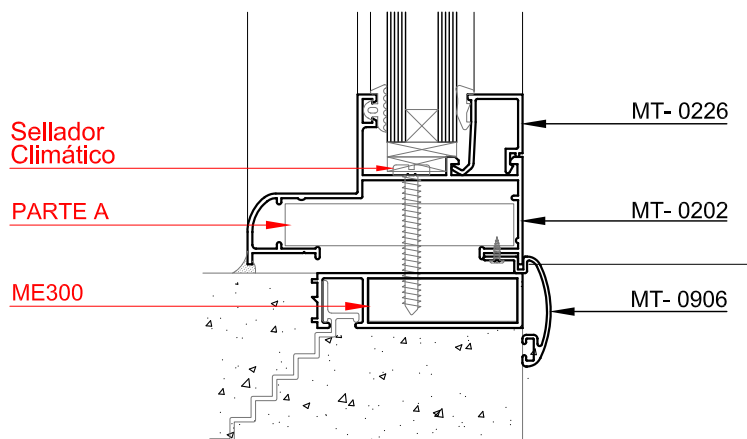
Paño fijo CE serie 900



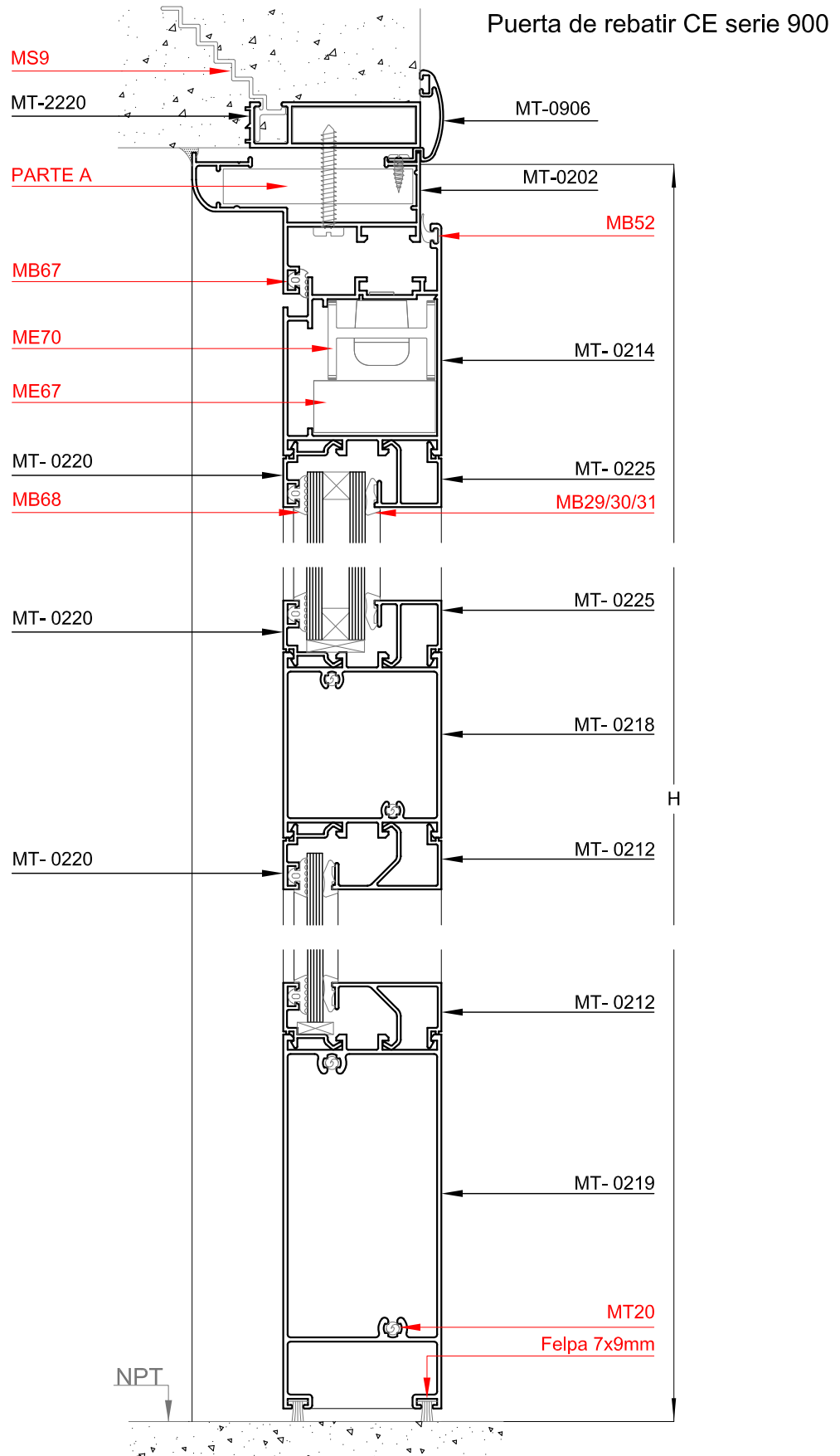
Corte 1-1



Corte 2-2

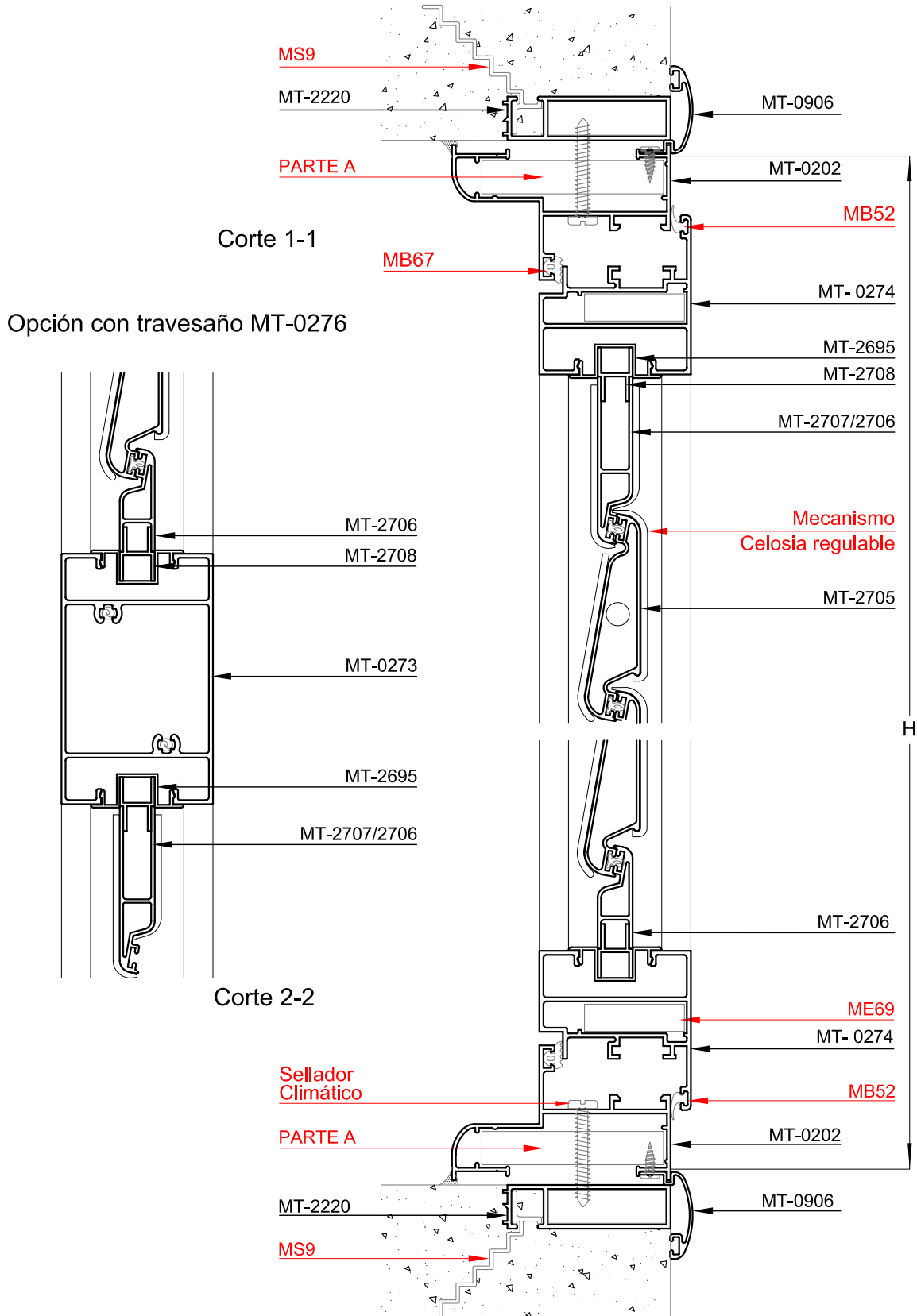


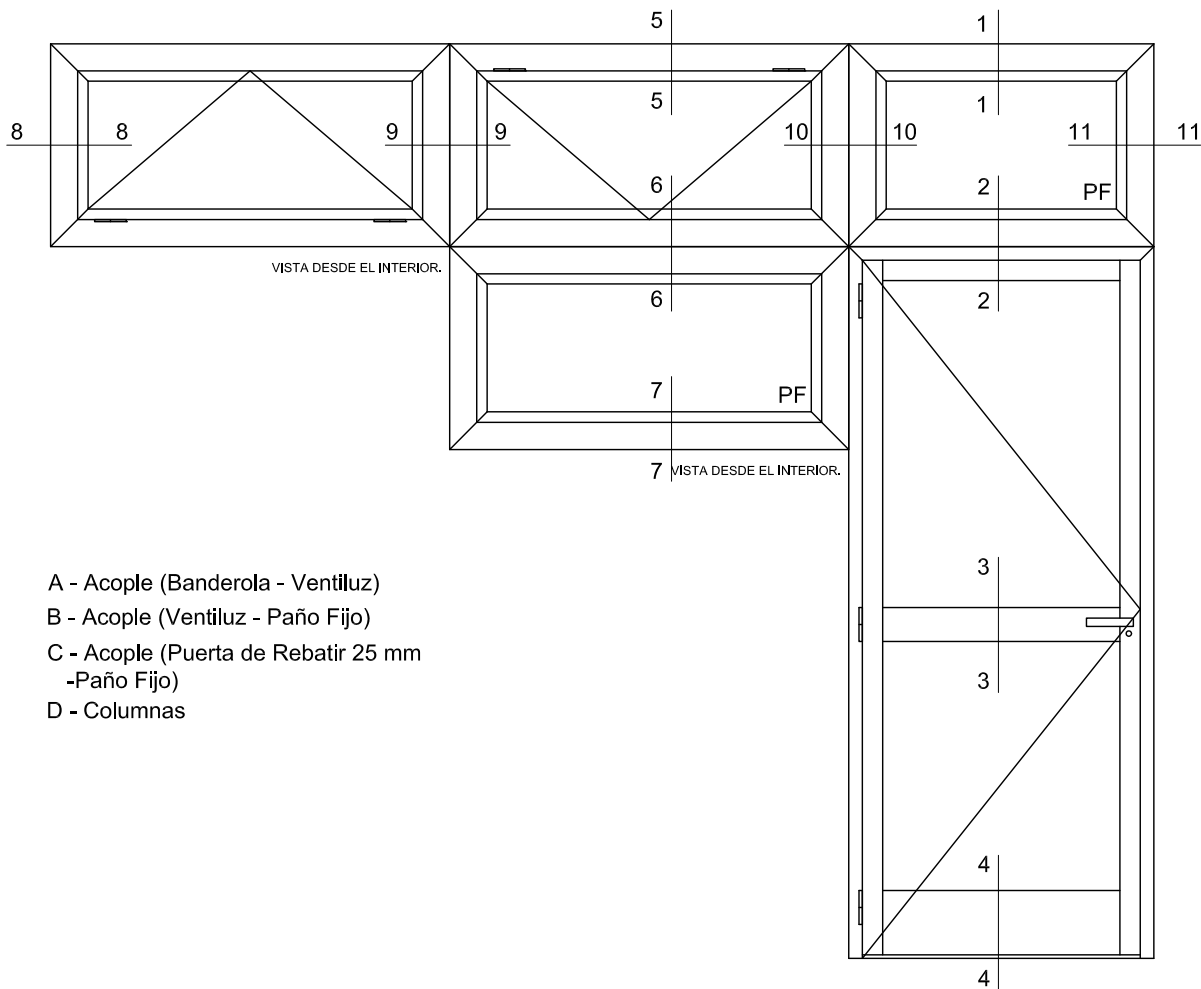
Corte 3-3





Postigón de rebatir CE serie 900

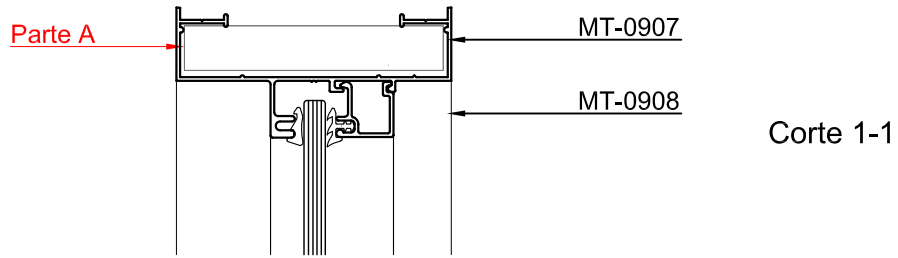




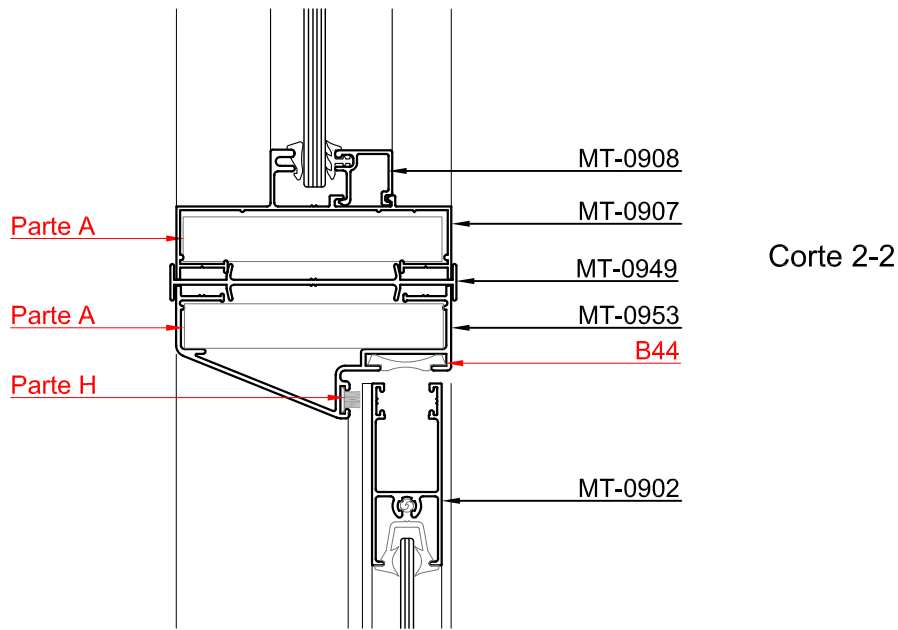
- A - Acople (Banderola - Ventiluz)
- B - Acople (Ventiluz - Paño Fijo)
- C - Acople (Puerta de Rebatir 25 mm - Paño Fijo)
- D - Columnas

Dimensiones de corte de perfiles						
Cantidad				Perfil N°	Denominación	Medida (mm)
A	B	C	D			
-	-	-	-	MT-0966	Perfil de acople	(*)
-	-	-	-	MT-0949	Acople tapajunta	(*)
-	-	-	-	MT-0185	Columna acople recto	(*)
-	-	-	-	MT-0186	Columna acople curvo	(*)
-	-	-	-	MT-0987	Columna acople a 45°	(*)
-	-	-	-	MT-0988	Columna rótula	(*)
-	-	-	-	MT-0187	Apoyo columna	(*)

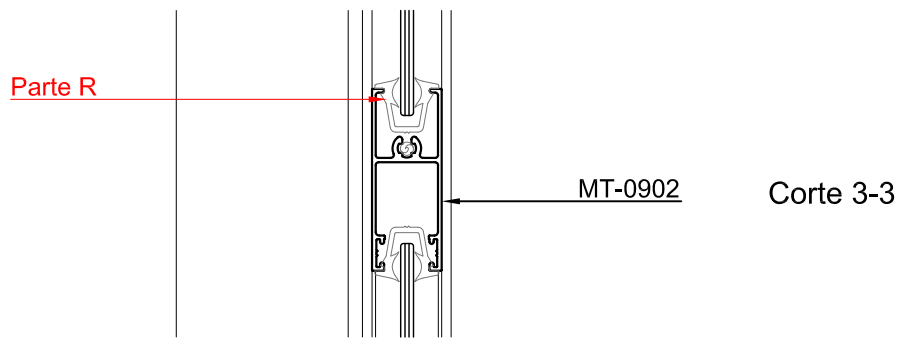
(*) Ajustar medida según diseño



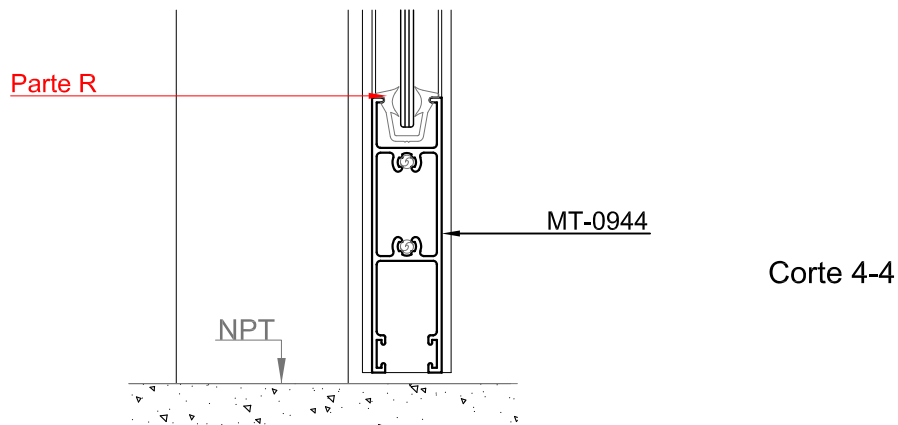
Corte 1-1



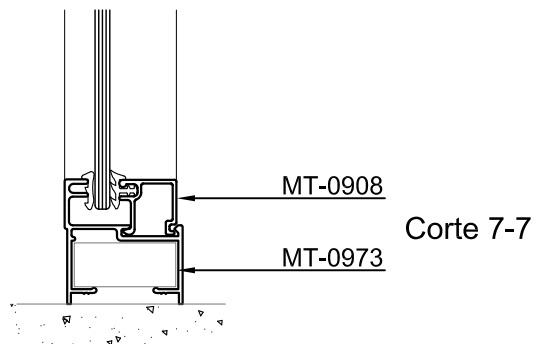
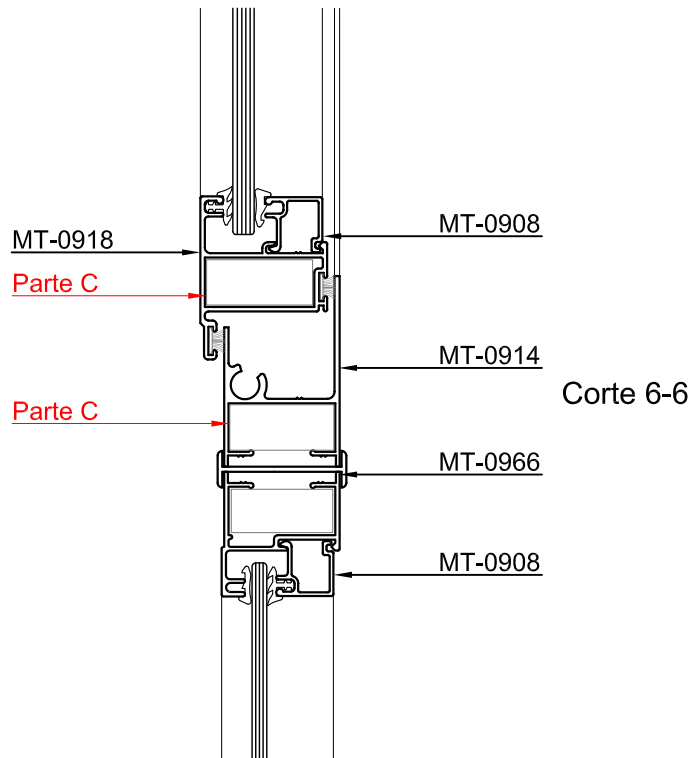
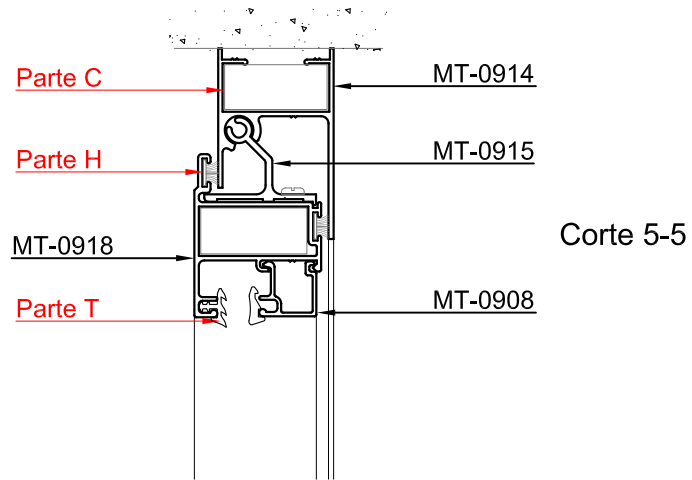
Corte 2-2

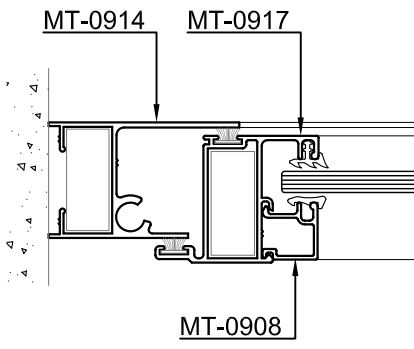


Corte 3-3

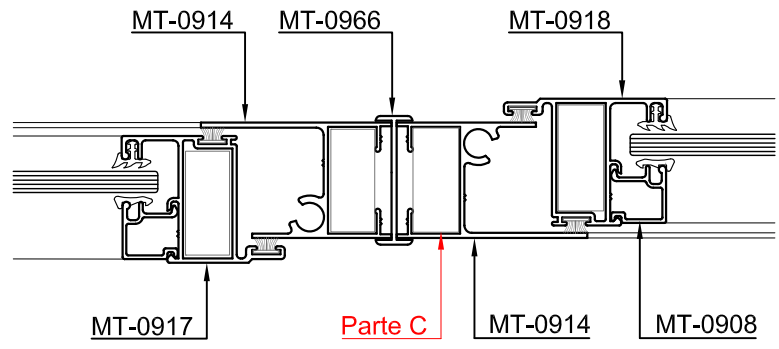


Corte 4-4

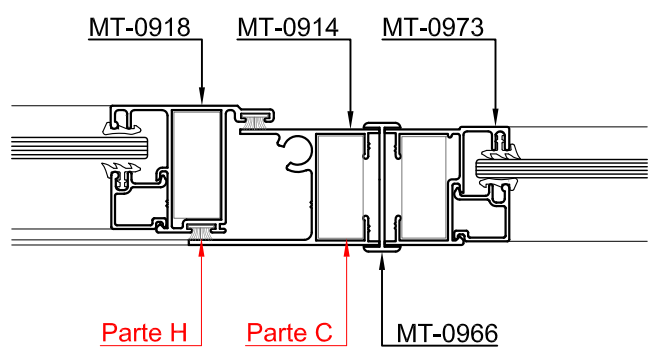




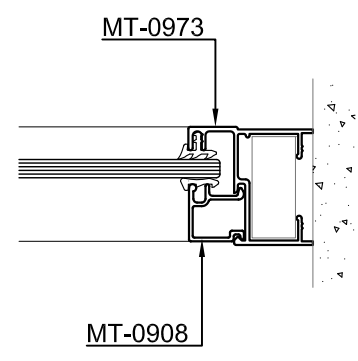
Corte 8-8



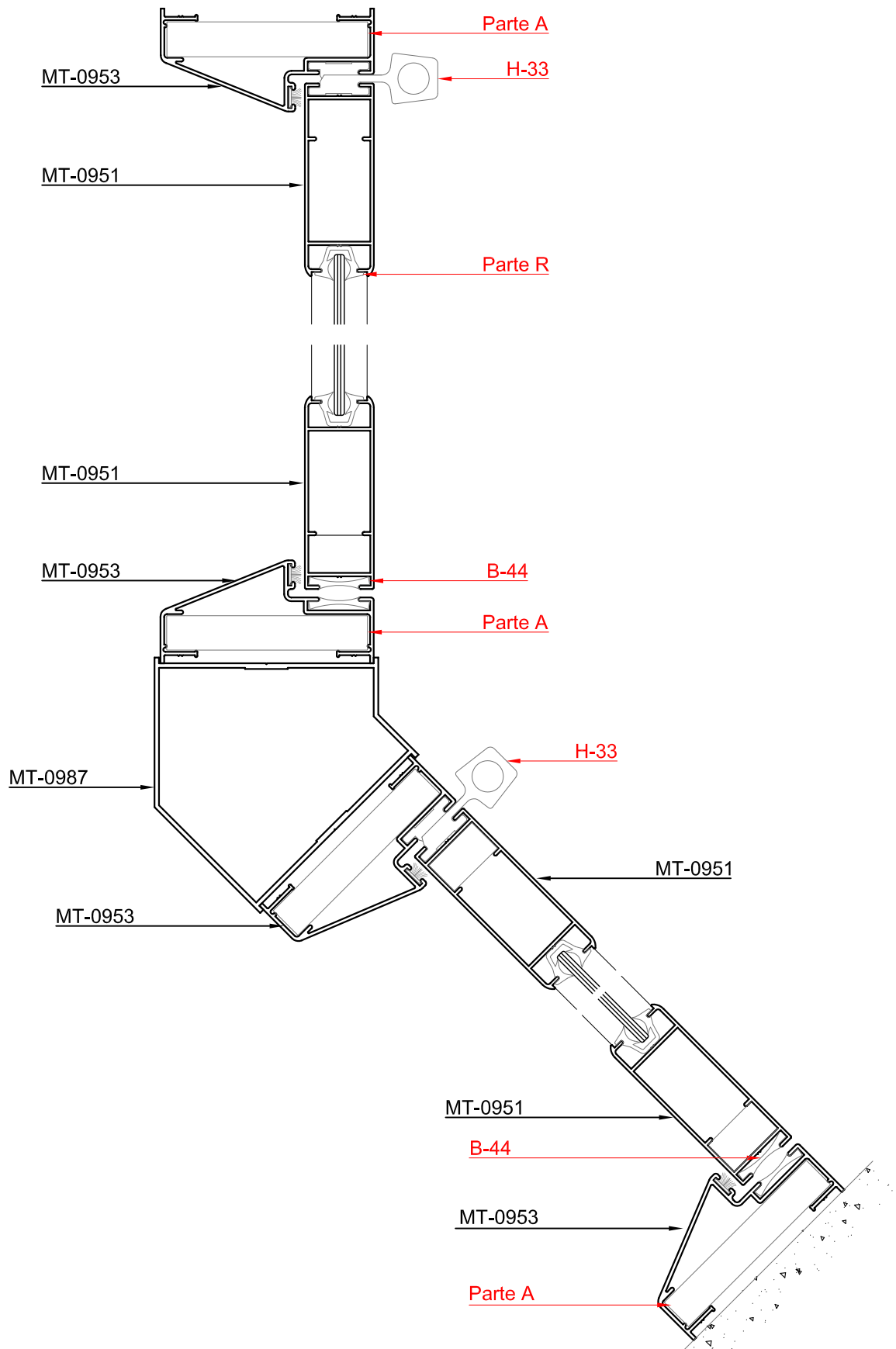
Corte 9-9

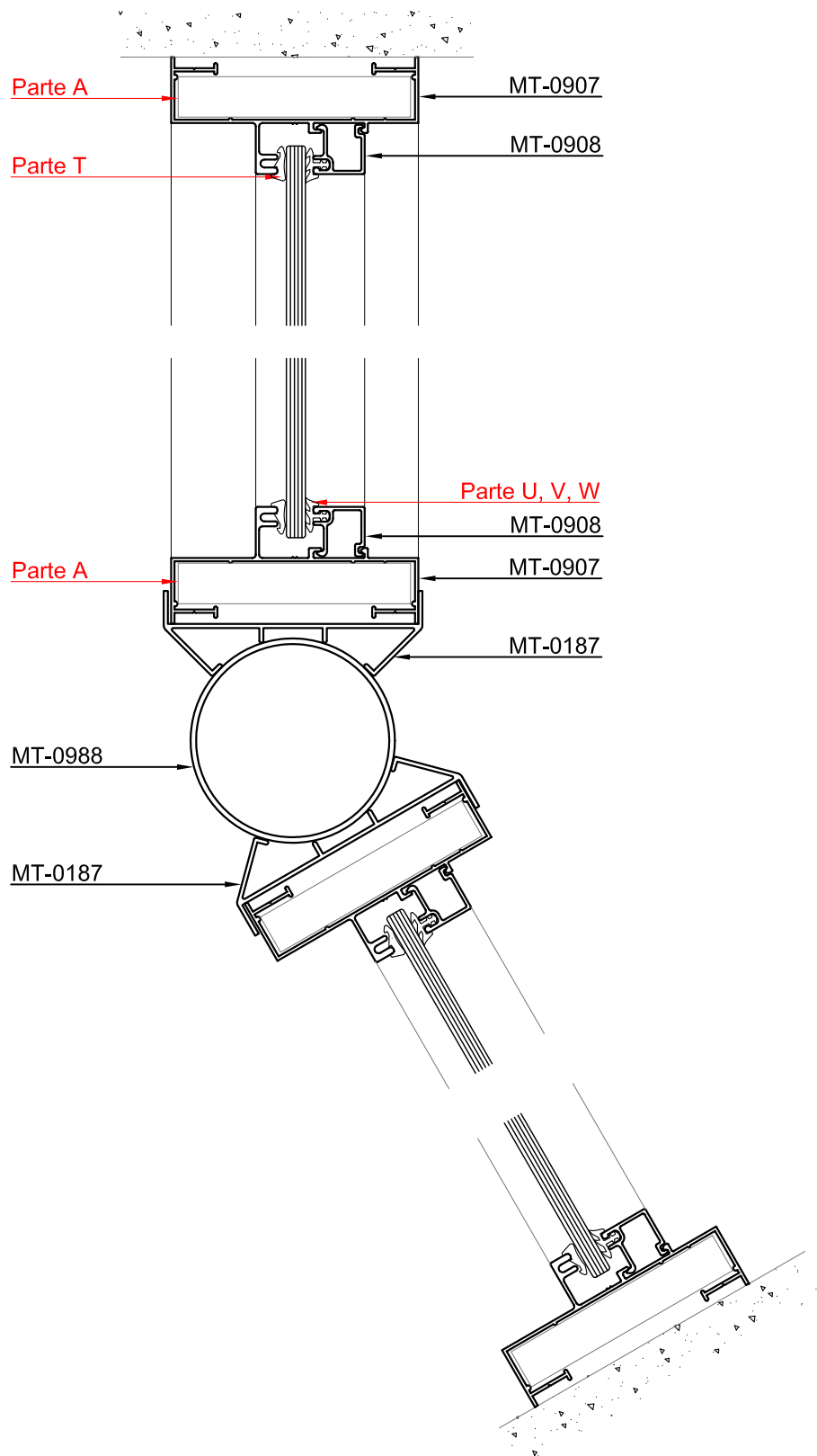


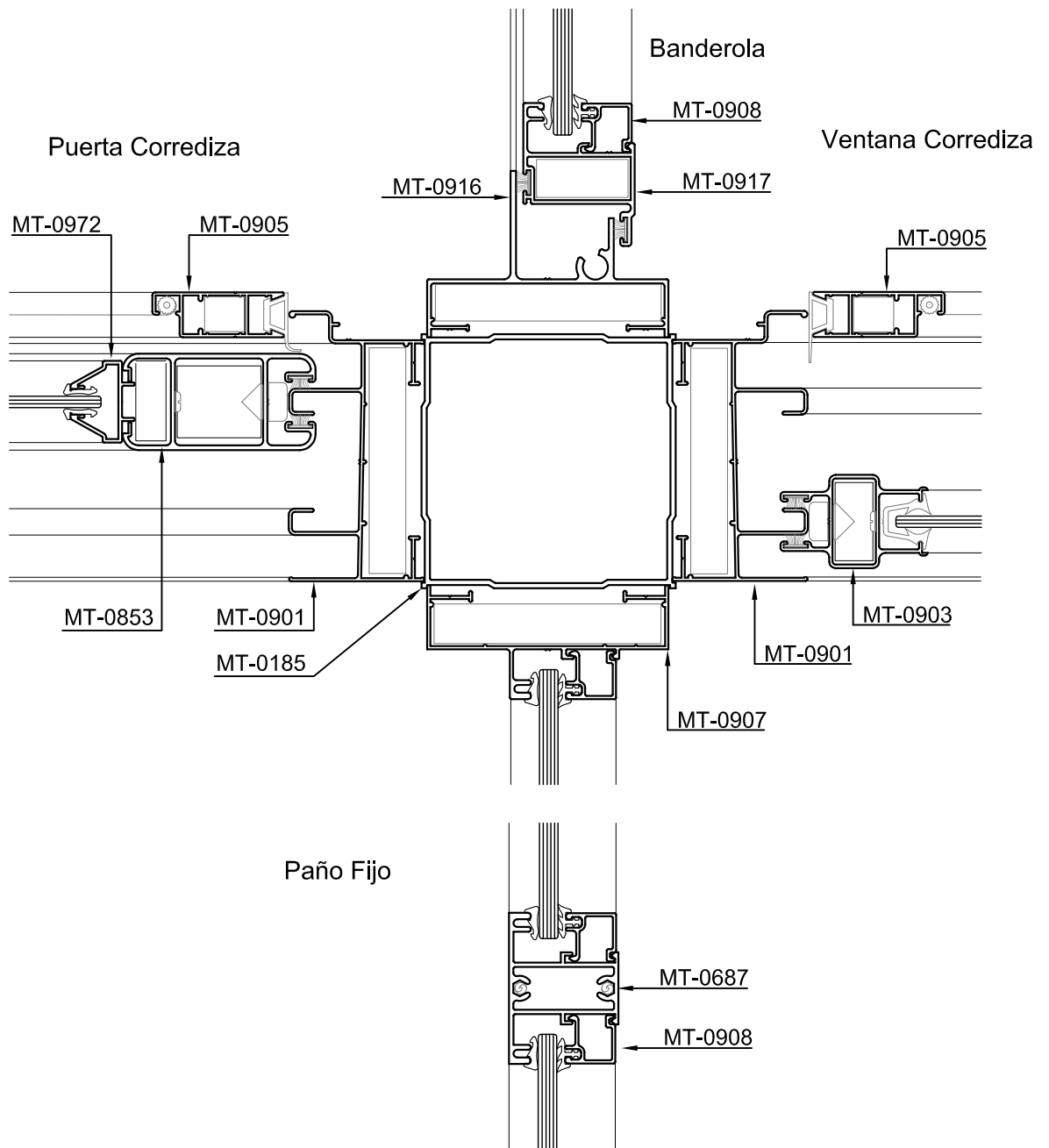
Corte 10-10

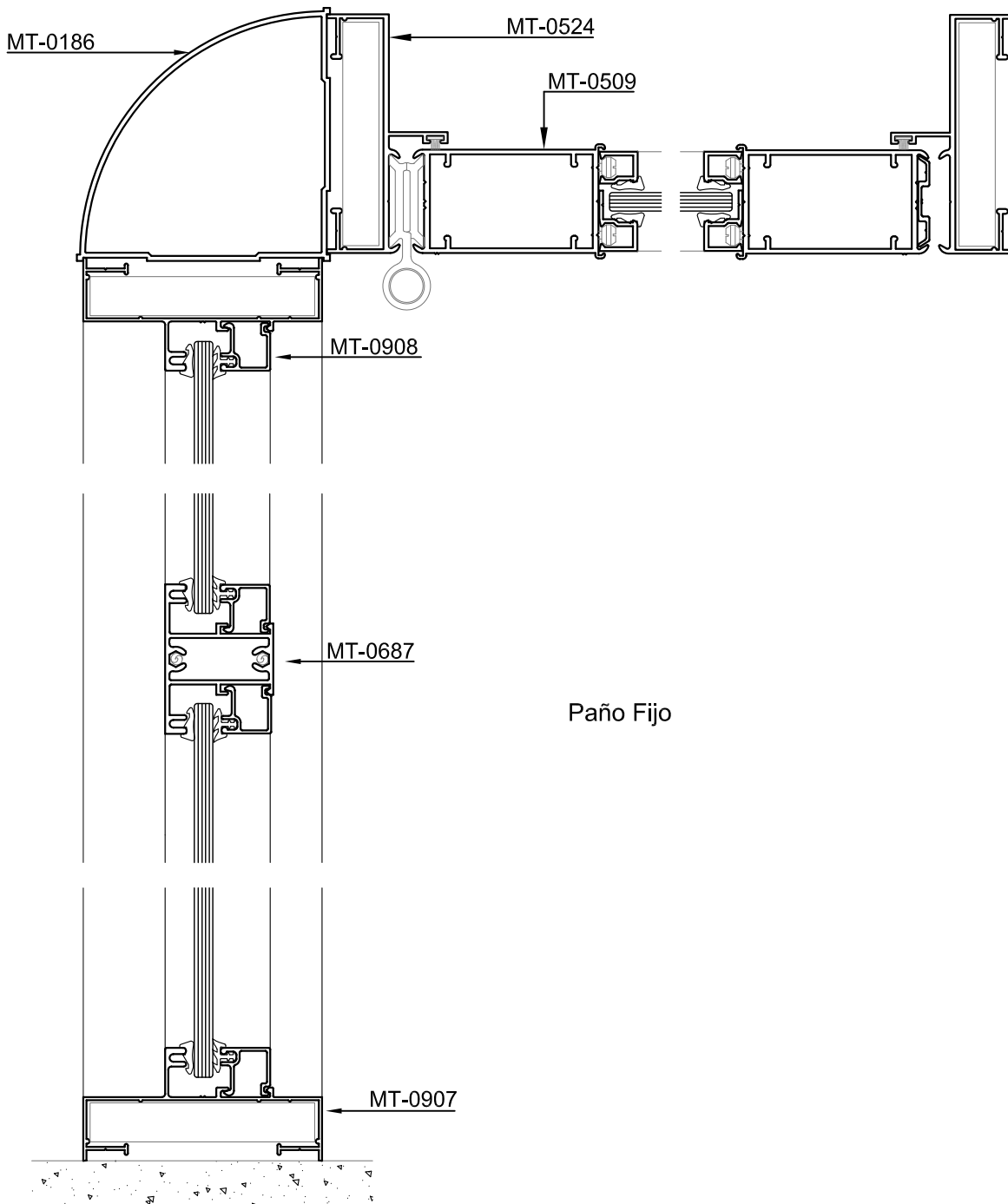


Corte 11-11

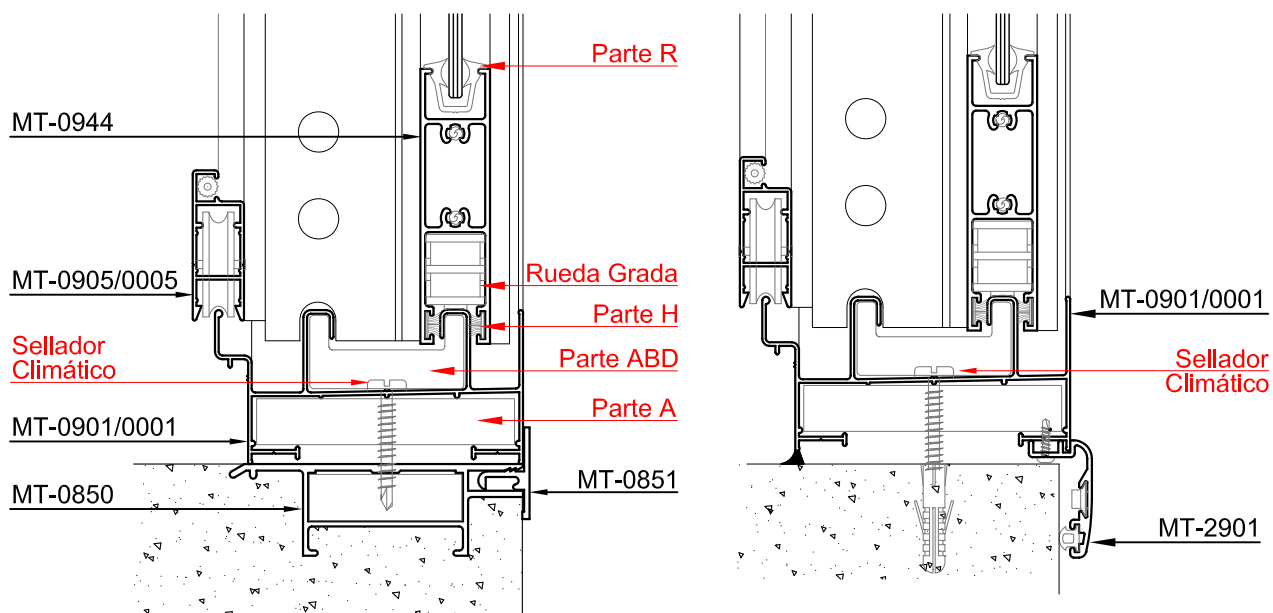
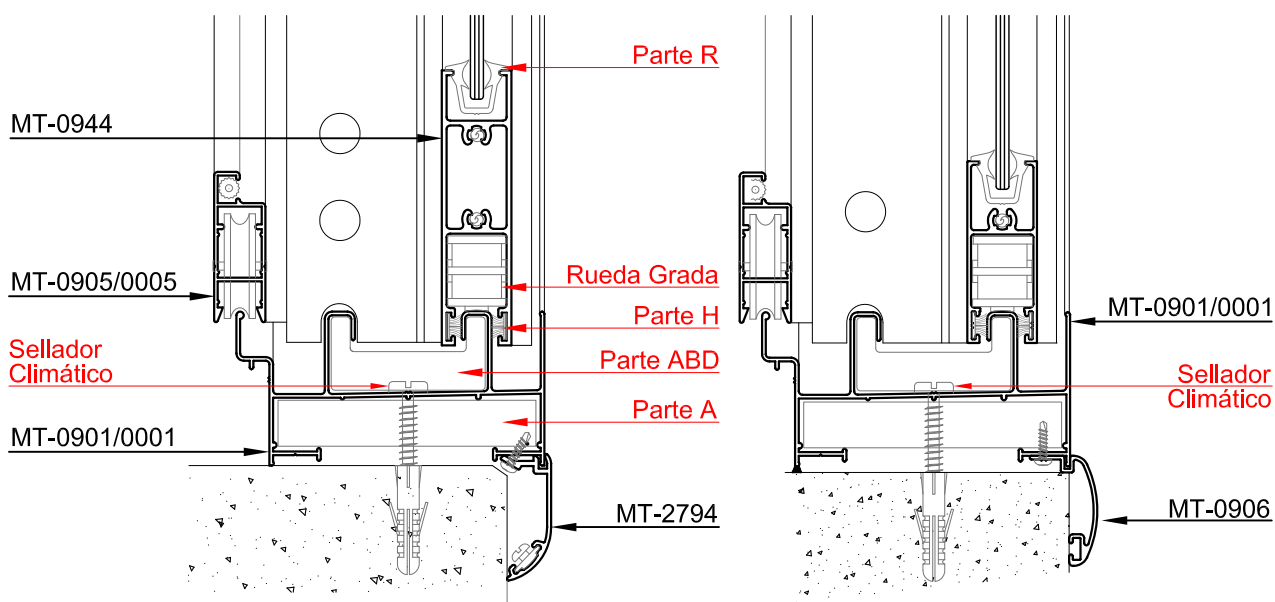
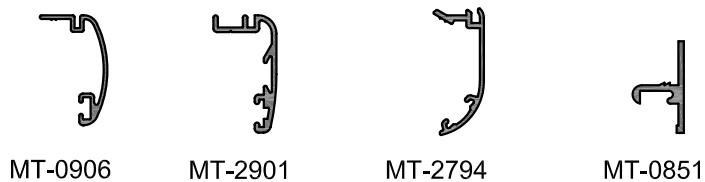








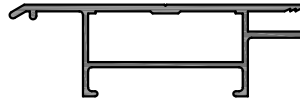
Tapa juntas opcionales



Premarcos opcionales



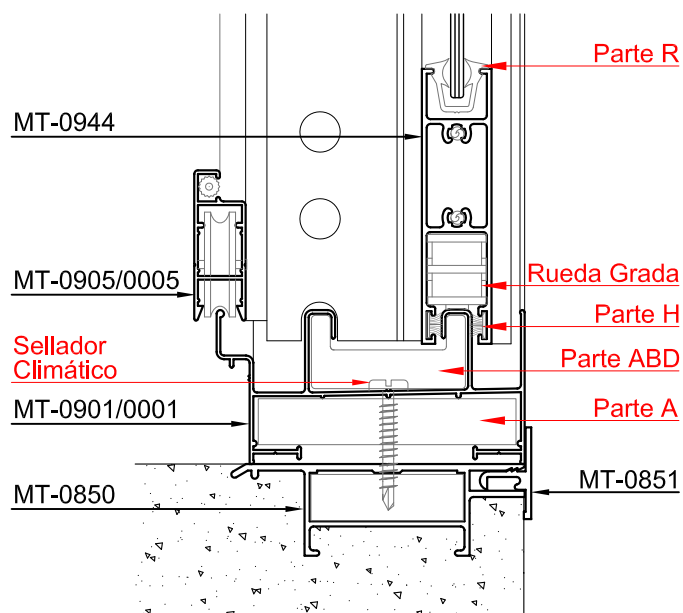
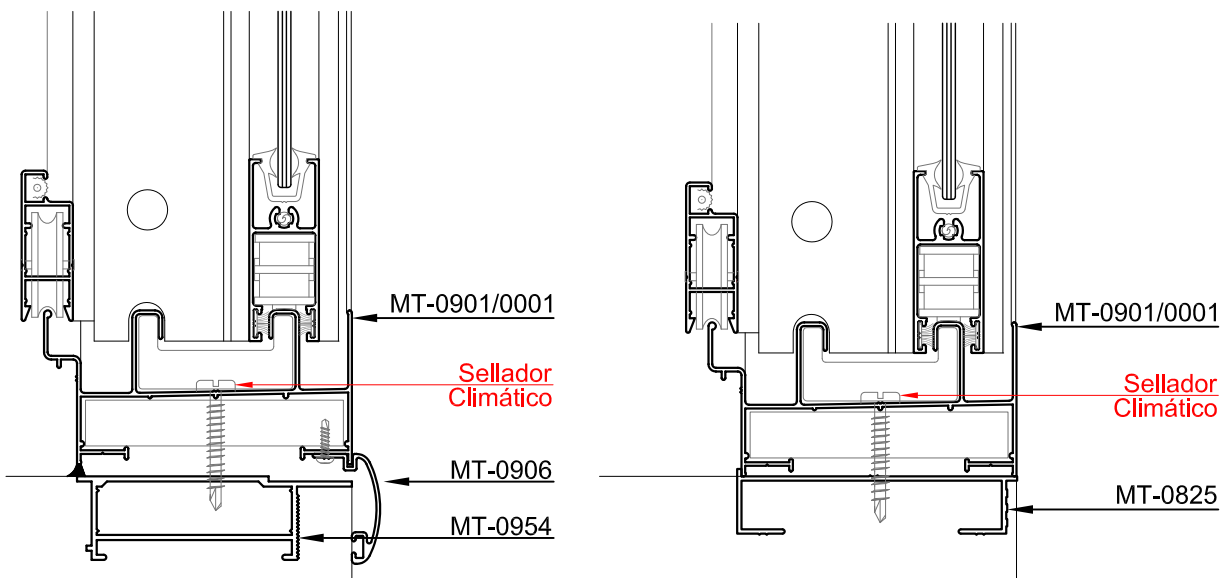
MT-0954



MT-0850



MT-0825



Recomendaciones para la correcta ubicación de calzos de acristalamiento.

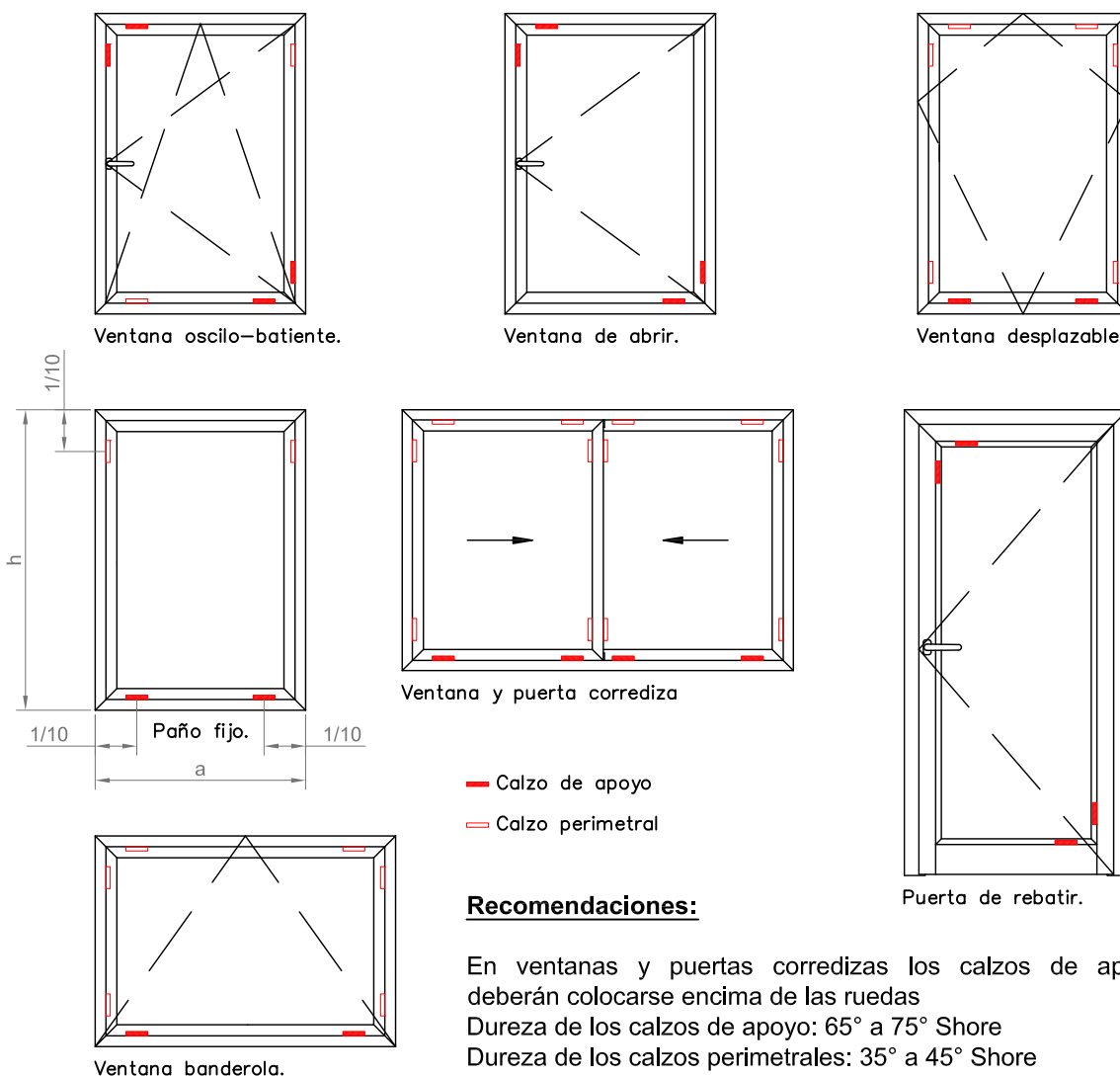
-Calzo, definición: Es una pieza de material colocada entre el panel de vidrio y el bastidor para prevenir el contacto entre ambos.

-Requisitos: Los calzos deberán ser de un material imputrescible e inalterable a temperaturas entre -10 y +80 °C.

-No se admitirán calzos cuya dureza sea igual o superior a la del vidrio ej. (metal, piedra natural etc) ni los de insuficiente resistencia mecánica ej. (carton,papel etc).

-Dimensiones: El ancho de los calzos será al menos igual al espesor del vidrio, el largo nunca será menor de 50mm y su espesor varia entre 3 y 5 mm.

-La distancia entre la esquina del bastidor y el borde mas cercano del calzo debe ser $\frac{1}{10}$ del lado ("a" o "h") y mayor a 50mm, para prevenir tensiones excesivas sobre la esquina del vidrio.



Todas las secciones de perfiles, conjuntos armados, ensambles, mecanizados, accesorios y forma de montaje que se muestran en el presente catálogo, corresponden al estado actual de los productos que han sido definidos en forma sencilla y clara.

El carpintero debe verificar, en cada caso, si las propuestas corresponden o son aplicables en los distintos casos que se presentan, ya que las posibilidades que se encuentran en la práctica no pueden estar todas representadas en un catálogo.

Todos los datos mencionados en el presente catálogo son indicativos y no comprometen a MDT.

En ningún caso MDT. se hará responsable por las deficiencias constructivas en las aberturas y/o cerramientos armados con sus perfiles.

La representación de la fijación en la obra es sólo indicativa, una sugerencia de como puede resolverse en forma adecuada y correcta la instalación de las aberturas, y siempre se recomienda utilizar premarcos en todo tipo de obra.

MDT aconseja la construcción de una muestra en escala natural de la abertura junto a su premarco, antes de comenzar una fabricación en cantidad.

Las dimensiones de corte indicadas en las tablas de descuentos son exactas, en todos los casos deberá el carpintero adoptar las mismas a la precisión de sus equipos.

Las escalas en este catálogo son de referencia, ya que las mismas dependen del formato y del medio de impresión, y en algunos casos pueden no coincidir con las escalas expresadas.

Metales del Talar S.A. se reserva el derecho de modificar, incluir o excluir diseños de la línea sin previo aviso.

Metales del Talar S.A. no se hace responsable de los cálculos estructurales, los cuales deberán ser realizados por profesionales habilitados para tal fin y se deja aclarado que las responsabilidades y obligaciones emergentes que pudieran establecerse entre el estudio o comitente y el carpintero, serán asumidas única y exclusivamente por las partes de dicha relación, siendo MDT ajena a la misma

Todos los pesos indicados son estimados de acuerdo a la dimensión nominal del perfil y sus posibles variaciones en el peso, son el resultado de aplicar las tolerancias dimensionales según Norma IRAM 699. La empresa se reserva el derecho de modificar total o parcialmente, sin previo aviso, las especificaciones contenidas en este catálogo.

Asistencia técnica: tecnica@metalesdeltalar.com

Accesorios:

